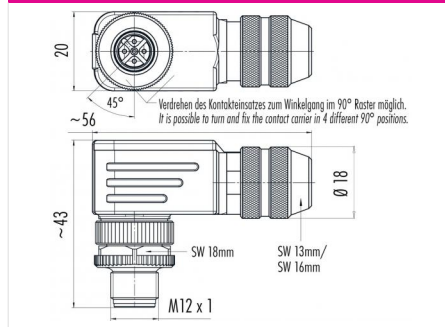


Bezeichnung M12-B Winkelstecker, Polzahl: 5, 6.0 - 8.0 mm, schirmbar, Käfigzugfeder, IP67  
 Produktgruppe M12-B Serie 715  
 Bestellnummer 99 1535 820 05

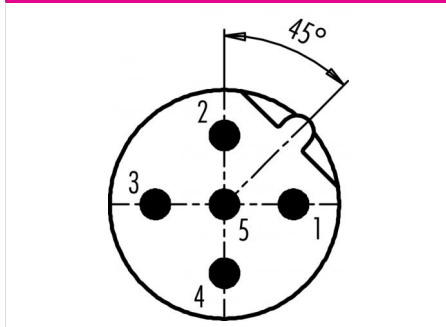
Abbildung



Maßzeichnung



Polbild (Steckseite)



Die Einzelteildarstellung und Montageanleitung finden Sie auf der nachfolgenden Seite.

Technische Daten

Allgemeine Kennwerte

Steckverbinder-Bauform	Winkelstecker
Steckverbinder Verriegelung	schrauben
Anschlussart	Käfigzugfeder
Anschlußquerschnitt (mm)	max. 0.50 mm <sup>2</sup>
Anschlußquerschnitt (AWG)	max. AWG 20
Kabeldurchlass	6.0 - 8.0 mm
Obere Grenztemperatur	85 °C
Untere Grenztemperatur	-40 °C
Zolltarifnummer	85369010

Elektrische Kennwerte

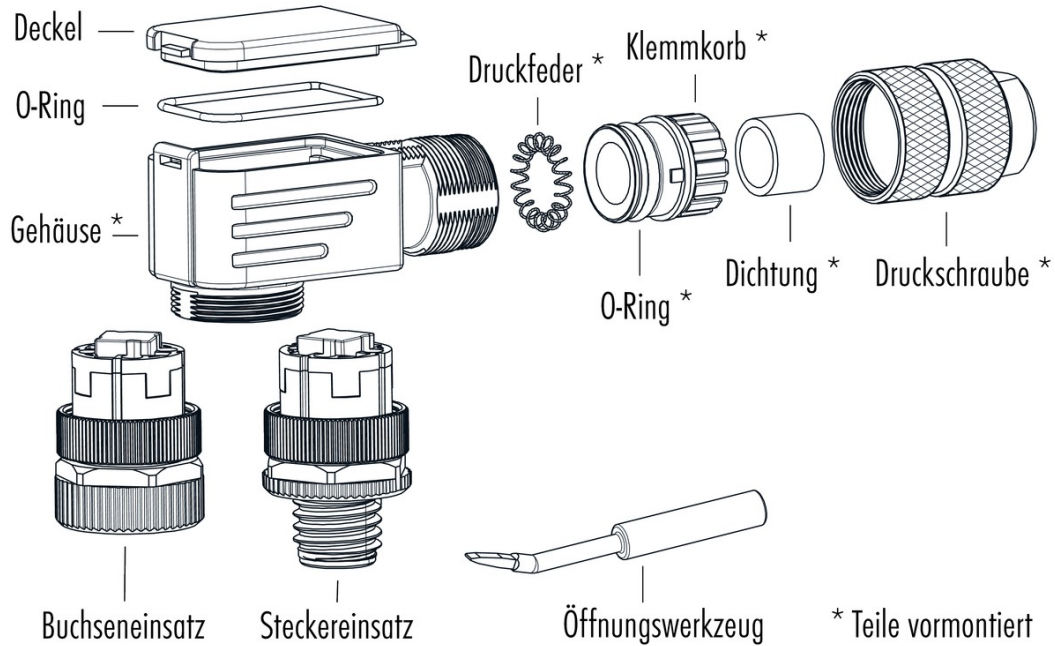
Bemessungsstrom (40°C)	4 A
Bemessungsspannung	60 V
Bemessungs-Stoßspannung	1500 V
Verschmutzungsgrad	3
Überspannungskategorie	II
Isolierstoffgruppe	III
Isolationswiderstand	≥ 10 <sup>10</sup> Ω
EMV-Tauglichkeit	schirmbar
Schutzart	IP67
Mechanische Lebensdauer	> 100 Steckzyklen

Werkstoffe

Material Kontakt	CuSn (Bronze)
Kontaktoberfläche	Au (Gold)
Material Kontaktkörper	PA
Material Gehäuse	Zinkdruckguss vernickelt
Material Verriegelung	Zinkdruckguss vernickelt
REACH SVHC	CAS 96-45-7 (Imidazolidine-2-thione) CAS 7439-92-1 (Lead)

Bezeichnung M12-B Winkelstecker, Polzahl: 5, 6.0 - 8.0 mm, schirmbar, Käfigzugfeder, IP67  
 Produktgruppe M12-B Serie 715  
 Bestellnummer 99 1535 820 05

Einzelteildarstellung



Montageanleitung / Montageausschnitt

Montageanleitung / Montageausschnitt. Die Abbildung zeigt die Vorbereitung des Kabels: A abisolieren (strip), 40 abmanteln (shielding), 6 dismanteln (dismantle). Zusätzliche Anweisungen: Schirm kürzen, aufweiten und auf Schirmring umschlagen (shorten and widening of shield and revert to shielding ring); Öffnungswerkzeug für Käfigzugfederversion (opening tool for wire clamp connection). Ein Hinweis besagt: Isolierhülse in Kupplungshülse fest verbaut (insulating sleeve tightly built into coupling sleeve).

	Schraubklemmversion screw connection	Lötversion solder version	Käfigzugfederversion (ohne Isolierhülse) wire clamp connection (without insulating sleeve)
Maß A/mm measure A/mm	5	3,5	7

Bezeichnung	M12-B Winkelstecker, Polzahl: 5, 6.0 - 8.0 mm, schirmbar, Käfigzugfeder, IP67
Produktgruppe	M12-B Serie 715
Bestellnummer	99 1535 820 05

## Security notices

Die Steckverbinder sind für Einsatzbereiche im Anlagen-, Steuerungs- und Elektrogerätebau entwickelt worden. Die Überprüfung, ob die Steckverbinder auch in anderen Einsatzgebieten verwendet werden können, obliegt dem Anwender.

Steckverbinder mit der Schutzart IP 67 und IP 68 sind nicht für die Verwendung unter Wasser geeignet.

Beim Einsatz im Freien müssen die Steckverbinder gesondert gegen Korrosion geschützt werden.

Weitere Infos zu den IP Schutzarten siehe im Bereich Downloadcenter „Technische Informationen“.

Zum Verriegeln des Kabelsteckverbinders mit dem Gerätesteckverbinder wird der Gewinding „handfest“ (ca. 50 cNm) angezogen.