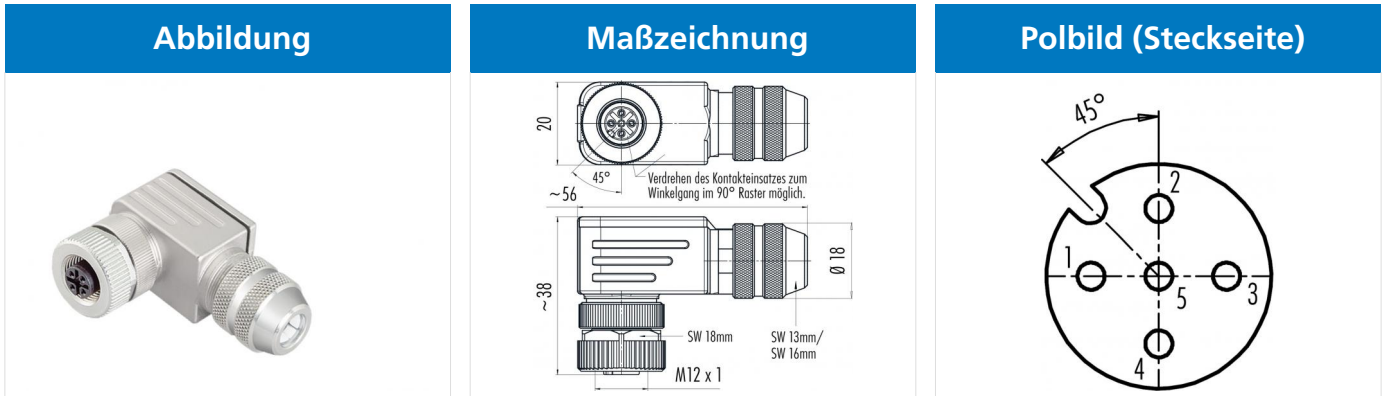


Bezeichnung **M12-A Winkeldose, Polzahl: 5, 6.0 - 8.0 mm, schirmbar, Käfigzugfeder, IP67**  
 Produktgruppe **M12-A Serie 713**  
 Bestellnummer **99 1538 822 05**



Die Einzelteildarstellung und Montageanleitung finden Sie auf der nachfolgenden Seite.

## Technische Daten

### Allgemeine Kennwerte

Steckverbinder-Bauform	Winkeldose
Steckverbinder Verriegelung	schrauben
Anschlussart	Käfigzugfeder
Anschlußquerschnitt (mm)	max. 0.50 mm <sup>2</sup>
Anschlußquerschnitt (AWG)	max. AWG 20
Kabeldurchlass	6.0 - 8.0 mm
Obere Grenztemperatur	85 °C
Untere Grenztemperatur	-40 °C
Zolltarifnummer	85369010

### Elektrische Kennwerte

Bemessungsstrom (40°C)	4 A
Bemessungsspannung	60 V
Bemessungs-Stoßspannung	1500 V
Verschmutzungsgrad	3
Überspannungskategorie	II
Isolierstoffgruppe	III
Isolationswiderstand	> 10 <sup>8</sup> Ω
EMV-Tauglichkeit	schirmbar
Schutzart	IP67
Mechanische Lebensdauer	> 100 Steckzyklen

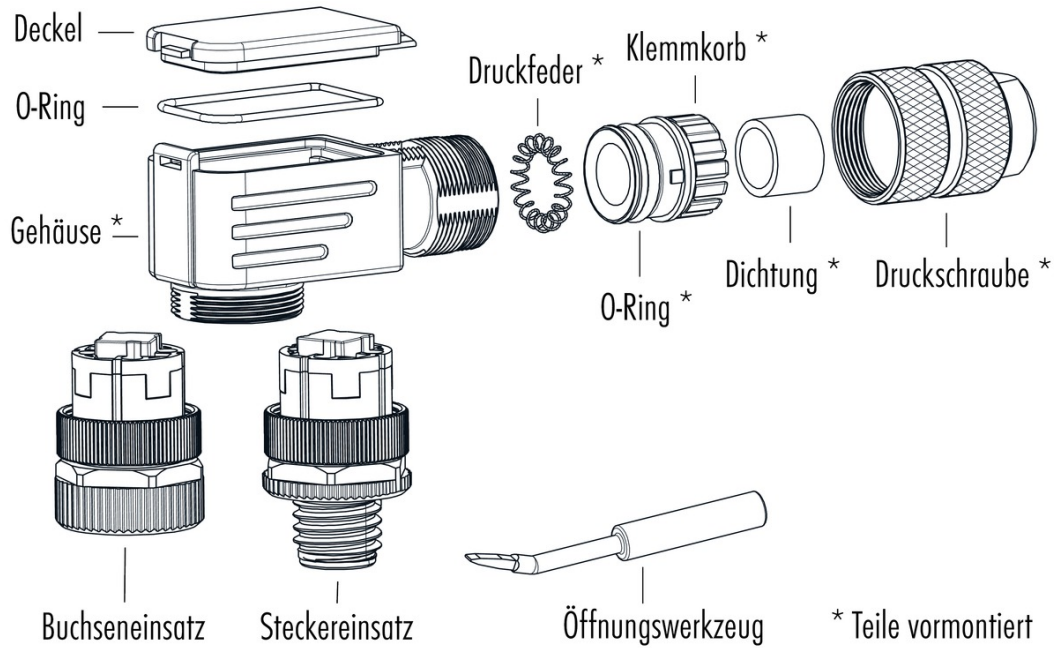
### Werkstoffe

Material Kontakt	CuZn (Messing)
Kontaktoberfläche	Au (Gold)
Material Kontaktkörper	PA
Material Gehäuse	Zinkdruckguss vernickelt
REACH SVHC	CAS 96-45-7 (Imidazolidine-2-thione) CAS 7439-92-1 (Lead)

Bezeichnung M12-A Winkeldose, Polzahl: 5, 6.0 - 8.0 mm, schirmbar, Käfigzugfeder, IP67

Produktgruppe M12-A Serie 713  
Bestellnummer 99 1538 822 05

Einzelteildarstellung



Montageanleitung / Montageausschnitt

Isolierhülse in Kupplungshülse fest verbaut  
*insulating sleeve tightly built into coupling sleeve*

40 abmanteln / dismantle  
A abisolieren / strip  
6

Schirm kürzen, aufweiten und auf Schirmring umschlagen  
*shorten and widening of shield and revert to shielding ring*

Öffnungswerkzeug für Käfigzugfederversion  
*opening tool for wire clamp connection*

	Schraubklemmversion <i>screw connection</i>	Lötversion <i>solder version</i>	Käfigzugfederversion (ohne Isolierhülse) <i>wire clamp connection (without insulating sleeve)</i>
Maß A/mm <i>measure A/mm</i>	<b>5</b>	<b>3,5</b>	<b>7</b>

Bezeichnung	M12-A Winkeldose, Polzahl: 5, 6.0 - 8.0 mm, schirmbar, Käfigzugfeder, IP67
Produktgruppe	M12-A Serie 713
Bestellnummer	99 1538 822 05

## Security notices

Die Steckverbinder sind für Einsatzbereiche im Anlagen-, Steuerungs- und Elektrogerätebau entwickelt worden. Die Überprüfung, ob die Steckverbinder auch in anderen Einsatzgebieten verwendet werden können, obliegt dem Anwender.

Steckverbinder mit der Schutzart IP 67 und IP 68 sind nicht für die Verwendung unter Wasser geeignet. Beim Einsatz im Freien müssen die Steckverbinder gesondert gegen Korrosion geschützt werden. Weitere Infos zu den IP Schutzarten siehe im Bereich Downloadcenter „Technische Informationen“. Zum Verriegeln des Kabelsteckverbinders mit dem Gerätesteckverbinder wird der Gewinding „handfest“ (ca. 50 cNm) angezogen.