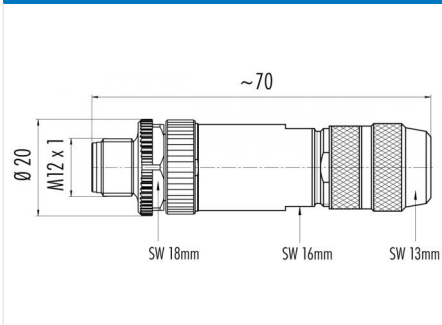


Bezeichnung **M12-A Kabelstecker, Polzahl: 5, 5.0 - 8.0 mm, schirmbar, Käfigzugfeder, IP67**  
 Produktgruppe **M12-A Serie 713**  
 Bestellnummer **99 1539 814 05**

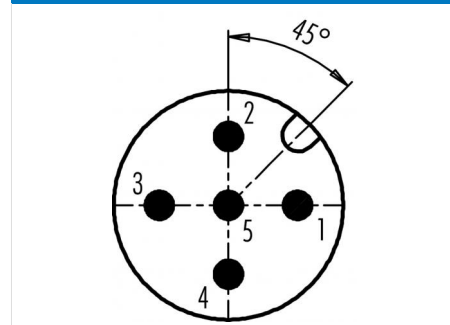
### Abbildung



### Maßzeichnung



### Polbild (Steckseite)



Die Einzelteildarstellung und Montageanleitung finden Sie auf der nachfolgenden Seite.

## Technische Daten

### Allgemeine Kennwerte

Steckverbinder-Bauform	Kabelstecker
Steckverbinder Verriegelung	schrauben
Anschlussart	Käfigzugfeder
Anschlußquerschnitt (mm)	max. 0.50 mm <sup>2</sup>
Anschlußquerschnitt (AWG)	max. AWG 20
Kabeldurchlass	5.0 - 8.0 mm
Obere Grenztemperatur	85 °C
Untere Grenztemperatur	-40 °C
Zolltarifnummer	85369010

### Elektrische Kennwerte

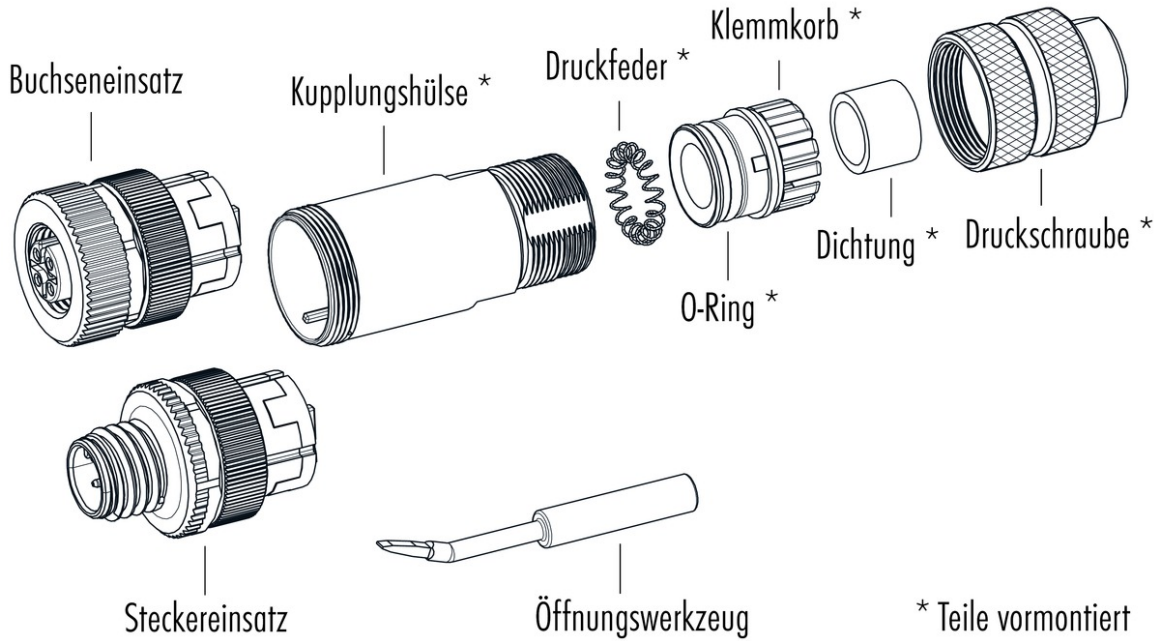
Bemessungsstrom (40°C)	4 A
Bemessungsspannung	60 V
Bemessungs-Stoßspannung	1500 V
Verschmutzungsgrad	3
Überspannungskategorie	II
Isolierstoffgruppe	III
Isolationswiderstand	> 10 <sup>8</sup> Ω
EMV-Tauglichkeit	schirmbar
Schutzart	IP67
Mechanische Lebensdauer	> 100 Steckzyklen

### Werkstoffe

Material Kontakt	CuZn (Messing)
Kontaktoberfläche	Au (Gold)
Material Kontaktkörper	PA
Material Gehäuse	Zinkdruckguss vernickelt
REACH SVHC	CAS 7439-92-1 (Lead)

Bezeichnung M12-A Kabelstecker, Polzahl: 5, 5.0 - 8.0 mm, schirmbar, Käfigzugfeder, IP67  
 Produktgruppe M12-A Serie 713  
 Bestellnummer 99 1539 814 05

Einzelteildarstellung



Montageanleitung / Montageausschnitt

Isolierhülse in Kupplungshülse fest verbaut  
 insulating sleeve tightly built into coupling sleeve

40 abmanteln  
 dismantle

A abisolieren  
 strip

6 Schirm kürzen, aufweiten und auf Schirmring umschlagen  
 shorten and widening of shield and revert to shielding ring

Öffnungswerkzeug für Käfigzugfederversion  
 opening tool for wire clamp connection

	Schraubklemmversion screw connection	Lötversion solder version	Käfigzugfederversion (ohne Isolierhülse) wire clamp connection (without insulating sleeve)
Maß A/mm measure A/mm	5	3,5	7

Bezeichnung	M12-A Kabelstecker, Polzahl: 5, 5.0 - 8.0 mm, schirmbar, Käfigzugfeder, IP67
Produktgruppe	M12-A Serie 713
Bestellnummer	99 1539 814 05

## Security notices

Der Steckverbinder darf nicht unter Last gesteckt oder getrennt werden. Eine Nichtbeachtung sowie unsachgemäße Verwendung kann Personenschäden zur Folge haben.

Die Steckverbinder sind für Einsatzbereiche im Anlagen-, Steuerungs- und Elektrogerätebau entwickelt worden. Die Überprüfung, ob die Steckverbinder auch in anderen Einsatzgebieten verwendet werden können, obliegt dem Anwender.

Zum Schutz gegen unbeabsichtigtes Öffnen des Steckverbinders, ist bei einem Einsatz in Stromkreisen mit berührungsgefährlichen Spannungen das Gewinde zwischen dem Gehäuse und dem Steckverbinderkopf mit einem geeigneten Cyanacrylatkleber zu sichern. Dies gilt nicht für Steckverbinder, die in SELV und PELV Stromkreisen nach IEC 61140 (EN 61140, VDE 0140-1) eingesetzt werden.

Steckverbinder, die in Stromkreisen mit berührungsgefährlichen Spannungen eingesetzt werden, dürfen nur von, oder unter Aufsicht von Personen, die eine elektrotechnische Ausbildung besitzen, unter Berücksichtigung der geltenden Bestimmungen und Normen montiert und benutzt werden. Steckverbinder mit der Schutzart IP 67 und IP 68 sind nicht für die Verwendung unter Wasser geeignet. Beim Einsatz im Freien müssen die Steckverbinder gesondert gegen Korrosion geschützt werden. Weitere Infos zu den IP Schutzarten siehe im Bereich Downloadcenter „Technische Informationen“. Zum Verriegeln des Kabelsteckverbinders mit dem Gerätesteckverbinder wird der Gewinding „handfest“ (ca. 50 cNm) angezogen.