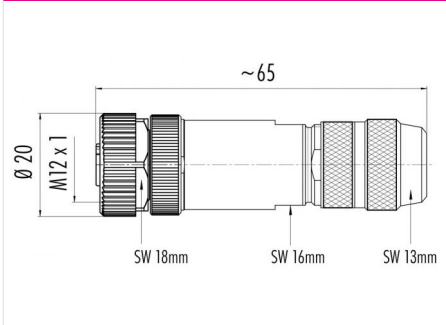


Bezeichnung	M12-T Kabeldose, Polzahl: 4, 8.0 - 9.0 mm, schirmbar, schraubklemm, IP67, UL
Produktgruppe	M12-T Serie 813
Bestellnummer	99 1632 812 04

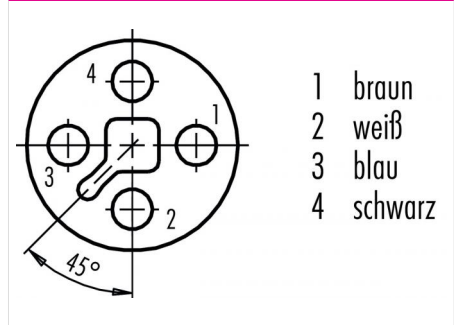
**Abbildung**



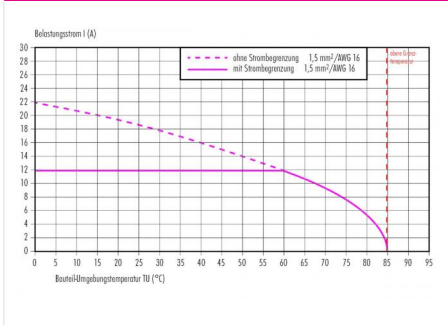
**Maßzeichnung**



**Polbild (Steckseite)**



**Deratingkurve**



Die Montageanleitung finden Sie auf der nachfolgenden Seite.

**Technische Daten**

**Allgemeine Kennwerte**

Steckverbinder-Bauform	Kabeldose
Steckverbinder Verriegelung	schrauben
Anschlussart	schraubklemm
Anschlußquerschnitt (mm)	max. 1.50 mm <sup>2</sup>
Anschlußquerschnitt (AWG)	max. AWG 16
Kabeldurchlass	8.0 - 9.0 mm
Obere Grenztemperatur	85 °C
Untere Grenztemperatur	-40 °C
Zolltarifnummer	85369010

**Elektrische Kennwerte**

Bemessungsstrom (40°C)	12 A
Bemessungsspannung	63 V
Bemessungs-Stoßspannung	1500 V
Verschmutzungsgrad	3
Überspannungskategorie	III
Isolierstoffgruppe	III
EMV-Tauglichkeit	schirmbar
Schutzart	IP67
Mechanische Lebensdauer	> 100 Steckzyklen

**Werkstoffe**

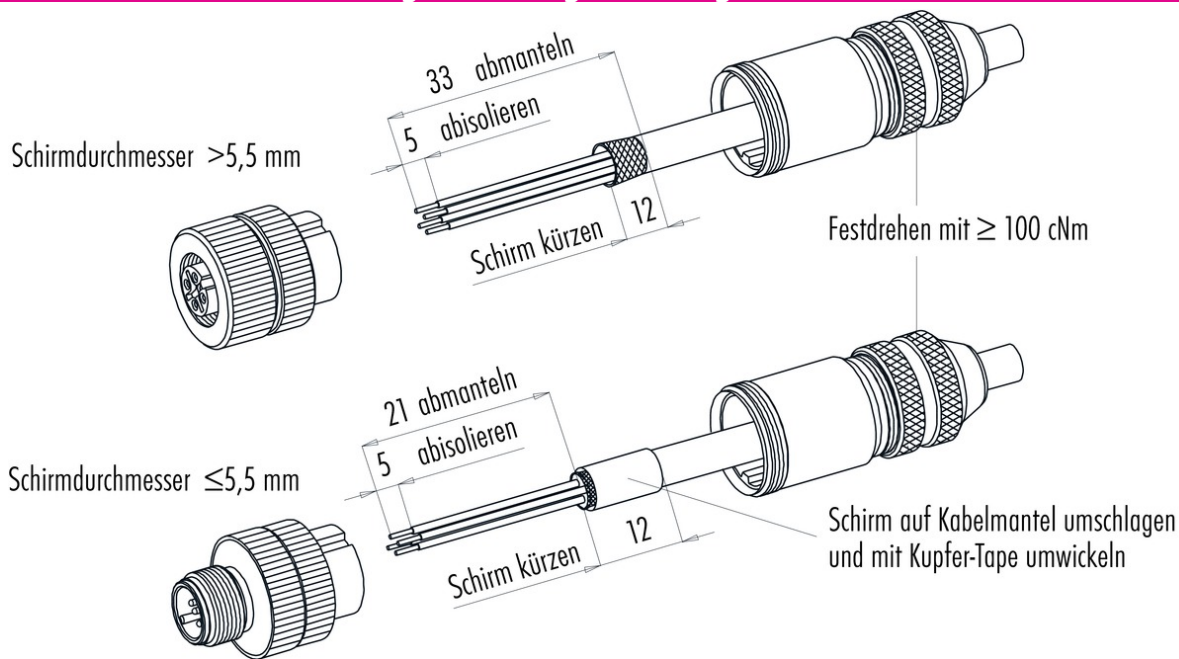
Material Kontakt	CuZn (Messing)
Kontaktoberfläche	Au (Gold)
Material Kontaktkörper	PA
Material Gehäuse	Zinkdruckguss vernickelt
REACH SVHC	CAS 7439-92-1 (Lead)

**Zulassungen / Approbationen**

Zulassung 1	UL
-------------	----

Bezeichnung	M12-T Kabeldose, Polzahl: 4, 8.0 - 9.0 mm, schirmbar, schraubklemm, IP67, UL
Produktgruppe	M12-T Serie 813
Bestellnummer	99 1632 812 04

Montageanleitung / Montageausschnitt



Bezeichnung	M12-T Kabeldose, Polzahl: 4, 8.0 - 9.0 mm, schirmbar, schraubklemm, IP67, UL
Produktgruppe	M12-T Serie 813
Bestellnummer	99 1632 812 04

## Security notices

Die Steckverbinder sind für Einsatzbereiche im Anlagen-, Steuerungs- und Elektrogerätebau entwickelt worden. Die Überprüfung, ob die Steckverbinder auch in anderen Einsatzgebieten verwendet werden können, obliegt dem Anwender.

Steckverbinder mit der Schutzart IP 67 und IP 68 sind nicht für die Verwendung unter Wasser geeignet.

Beim Einsatz im Freien müssen die Steckverbinder gesondert gegen Korrosion geschützt werden.

Weitere Infos zu den IP Schutzarten siehe im Bereich Downloadcenter „Technische Informationen“.

Zum Verriegeln des Kabelsteckverbinders mit dem Gerätesteckverbinder wird der Gewinding „handfest“ (ca. 50 cNm) angezogen.