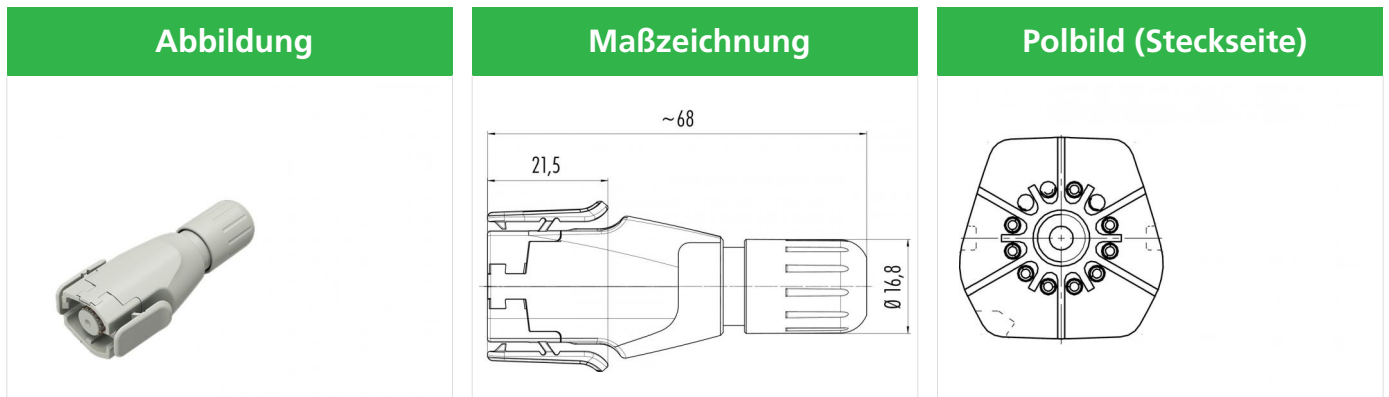


Bezeichnung	ELC Kabelstecker, Polzahl: 12, 6.0 - 8.0 mm, ungeschirmt, löten, IP54
Produktgruppe	ELC Serie 570
Bestellnummer	99 1721 000 12



Die Montageanleitung finden Sie auf der nachfolgenden Seite.

Technische Daten

Allgemeine Kennwerte

Steckverbinder-Bauform	Kabelstecker
Steckverbinder Verriegelung	schnapp
Anschlussart	löten
Anschlußquerschnitt (mm)	max. 0.25 mm ²
Anschlußquerschnitt (AWG)	max. AWG 24
Kabeldurchlass	6.0 - 8.0 mm
Obere Grenztemperatur	85 °C
Untere Grenztemperatur	-25 °C
Zolltarifnummer	85369010

Elektrische Kennwerte

Bemessungsstrom (40°C)	2 A
Bemessungsspannung	150 V
Bemessungs-Stoßspannung	1500 V
Verschmutzungsgrad	2
Überspannungskategorie	II
Isolierstoffgruppe	II
Isolationswiderstand	≥ 10 ¹⁰ Ω
EMV-Tauglichkeit	ungeschirmt
Schutzart	IP54
Mechanische Lebensdauer	> 5000 Steckzyklen

Werkstoffe

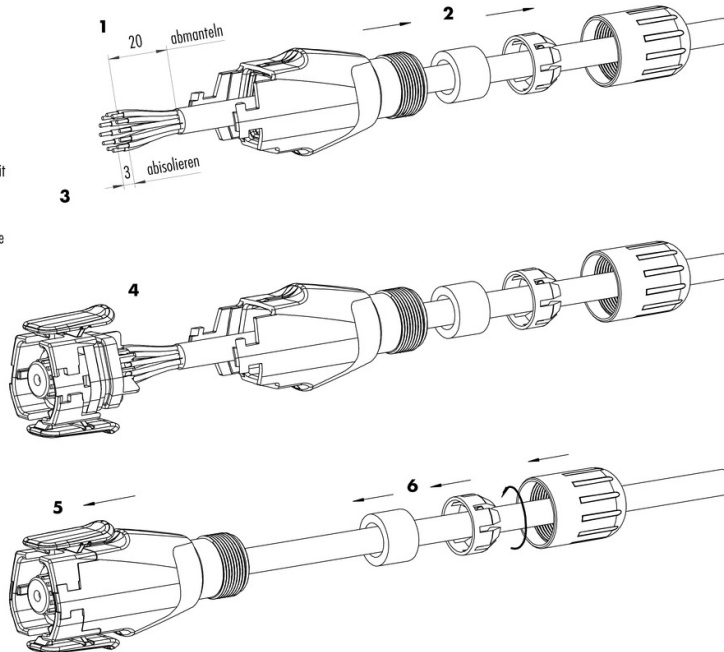
Material Kontakt	CuZn (Messing)
Kontaktoberfläche	Au (Gold)
Material Kontaktkörper	PA
Material Gehäuse	PA
REACH SVHC	CAS 96-45-7 (Imidazolidine-2-thione) CAS 7439-92-1 (Lead)

Bezeichnung ELC Kabelstecker, Polzahl: 12, 6.0 - 8.0 mm, ungeschirmt, löten, IP54

Produktgruppe ELC Serie 570
Bestellnummer 99 1721 000 12

Montageanleitung / Montageausschnitt

1. Abmanteln auf $L = 20\text{mm}$.
Ummantlung abstreifen.
2. Druckschraube, Klemmkorb, Dichtring und Kupplungshülse auf Kabel auffädeln.
3. Litzen abisolieren ($L = 3\text{mm}$).
4. Litzen anlöten.
5. Kupplungshülse ausrichten und mit dem Kontaktkörper verrasten. Entriegelung nur mit Lösewerkzeug 07-0002-000 möglich.
6. Den Klemmkorb über den Dichtring bis auf Anschlag schieben und mit der Druckschraube gegen die Kupplungshülse festschrauben.



Bezeichnung	ELC Kabelstecker, Polzahl: 12, 6.0 - 8.0 mm, ungeschirmt, löten, IP54
Produktgruppe	ELC Serie 570
Bestellnummer	99 1721 000 12

Security notices

Die Steckverbinder sind für Einsatzbereiche im Anlagen-, Steuerungs- und Elektrogerätebau entwickelt worden. Die Überprüfung, ob die Steckverbinder auch in anderen Einsatzgebieten verwendet werden können, obliegt dem Anwender.

Steckverbinder mit der Schutzart IP 67 und IP 68 sind nicht für die Verwendung unter Wasser geeignet. Beim Einsatz im Freien müssen die Steckverbinder gesondert gegen Korrosion geschützt werden. Weitere Infos zu den IP Schutzarten siehe im Bereich Downloadcenter „Technische Informationen“.