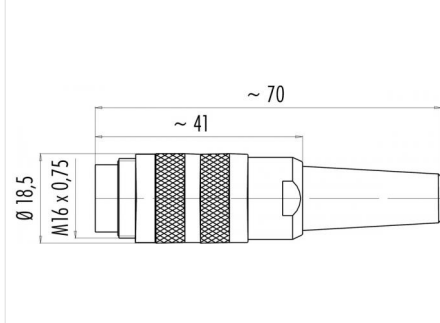


Bezeichnung **M16 IP40 Kabelstecker, Polzahl: 5 (stereo), 4.0 - 6.0 mm, schirmbar, löten, IP40**  
 Produktgruppe **M16 IP40 Serie 581**  
 Bestellnummer **99 2017 10 05**

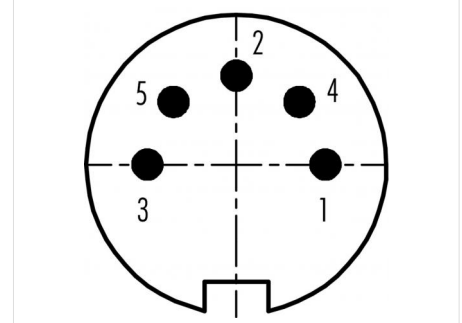
**Abbildung**



**Maßzeichnung**



**Polbild (Steckseite)**



Die Einzelteildarstellung finden Sie auf der nachfolgenden Seite.

**Technische Daten**

**Allgemeine Kennwerte**

Steckverbinder-Bauform	Kabelstecker
Steckverbinder Verriegelung	schrauben
Anschlussart	löten
Anschlußquerschnitt (mm)	max. 0.75 mm <sup>2</sup>
Anschlußquerschnitt (AWG)	max. AWG 18
Kabeldurchlass	4.0 - 6.0 mm
Obere Grenztemperatur	85 °C
Untere Grenztemperatur	-40 °C
Zolltarifnummer	85369010

**Elektrische Kennwerte**

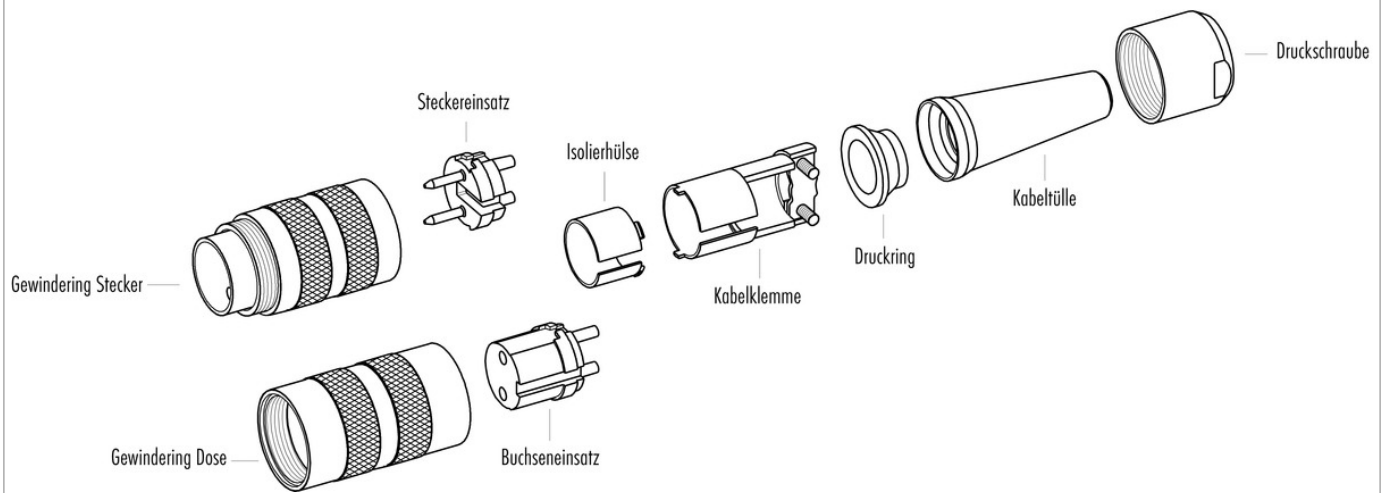
Bemessungsstrom (40°C)	6 A
Bemessungsspannung	60 V
Bemessungs-Stoßspannung	500 V
Verschmutzungsgrad	1
Überspannungskategorie	I
Isolierstoffgruppe	III
Isolationswiderstand	≥ 10 <sup>10</sup> Ω
EMV-Tauglichkeit	schirmbar
Schutzart	IP40
Mechanische Lebensdauer	> 500 Steckzyklen

**Werkstoffe**

Material Kontakt	CuZn (Messing)
Kontaktoberfläche	Ag (Silber)
Material Kontaktkörper	PBT (UL94 V-0)
REACH SVHC	CAS 7439-92-1 (Lead)

Bezeichnung	M16 IP40 Kabelstecker, Polzahl: 5 (stereo), 4.0 - 6.0 mm, schirmbar, löten, IP40
Produktgruppe	M16 IP40 Serie 581
Bestellnummer	99 2017 10 05

Einzelteildarstellung



Bezeichnung	M16 IP40 Kabelstecker, Polzahl: 5 (stereo), 4.0 - 6.0 mm, schirmbar, löten, IP40
Produktgruppe	M16 IP40 Serie 581
Bestellnummer	99 2017 10 05

## Security notices

Die Steckverbinder sind für Einsatzbereiche im Anlagen-, Steuerungs- und Elektrogerätebau entwickelt worden. Die Überprüfung, ob die Steckverbinder auch in anderen Einsatzgebieten verwendet werden können, obliegt dem Anwender.

Zum Verriegeln des Kabelsteckverbinders mit dem Gerätesteckverbinder wird der Gewinding „handfest“ (ca. 50 cNm) angezogen.