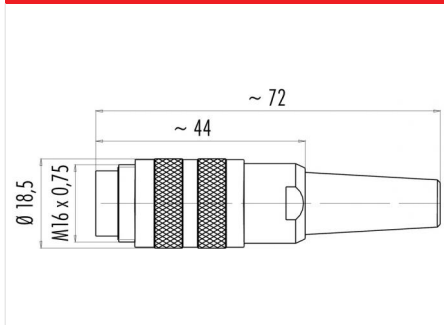


Bezeichnung **M16 IP40 Kabelstecker, Polzahl: 12, 4.0 - 6.0 mm, schirmbar, löten, IP40**
 Produktgruppe **M16 IP40 Serie 581**
 Bestellnummer **99 2029 00 12**

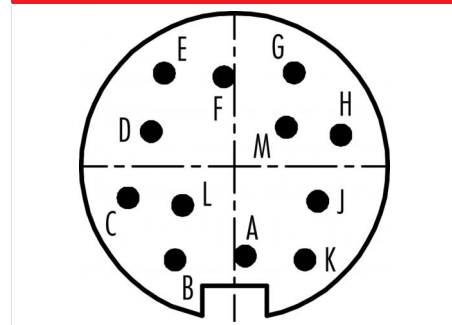
Abbildung



Maßzeichnung



Polbild (Steckseite)



Die Einzelteildarstellung finden Sie auf der nachfolgenden Seite.

Technische Daten

Allgemeine Kennwerte

| | |
|-----------------------------|---------------------------|
| Steckverbinder-Bauform | Kabelstecker |
| Steckverbinder Verriegelung | schrauben |
| Anschlussart | löten |
| Anschlußquerschnitt (mm) | max. 0.25 mm ² |
| Anschlußquerschnitt (AWG) | max. AWG 24 |
| Kabeldurchlass | 4.0 - 6.0 mm |
| Obere Grenztemperatur | 85 °C |
| Untere Grenztemperatur | -40 °C |
| Zolltarifnummer | 85369010 |

Elektrische Kennwerte

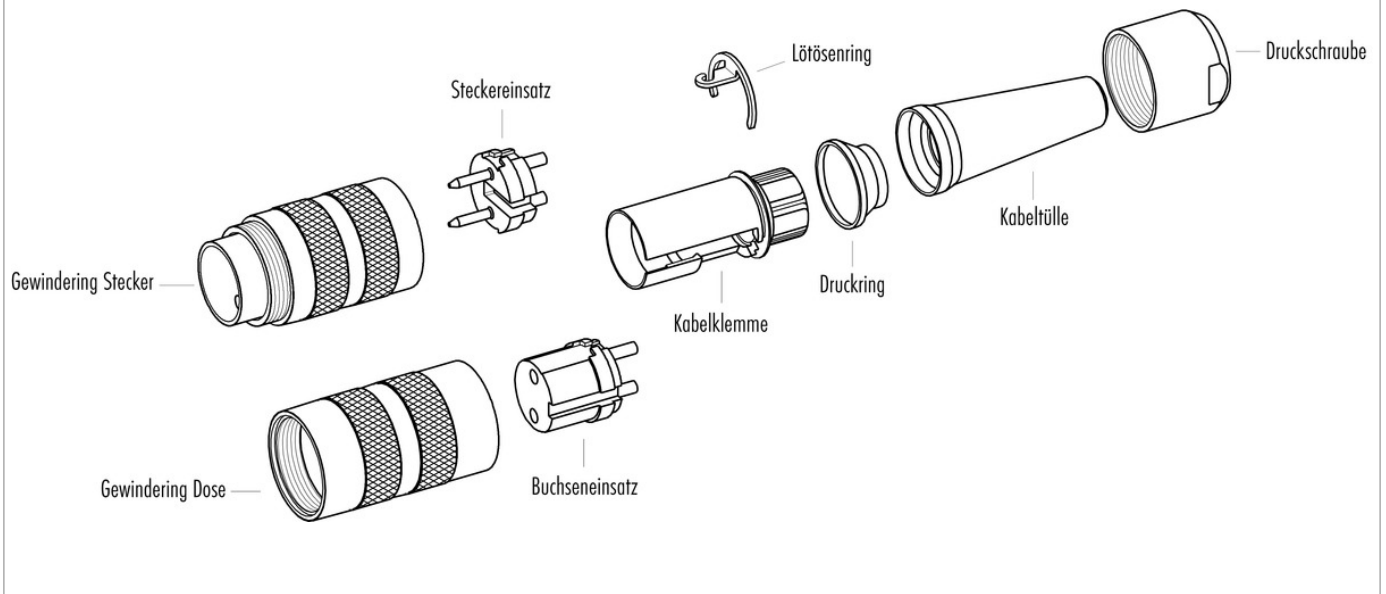
| | |
|-------------------------|----------------------|
| Bemessungsstrom (40°C) | 3 A |
| Bemessungsspannung | 60 V |
| Bemessungs-Stoßspannung | 500 V |
| Verschmutzungsgrad | 1 |
| Überspannungskategorie | I |
| Isolierstoffgruppe | III |
| Isolationswiderstand | ≥ 10 ¹⁰ Ω |
| EMV-Tauglichkeit | schirmbar |
| Schutzart | IP40 |
| Mechanische Lebensdauer | > 500 Steckzyklen |

Werkstoffe

| | |
|------------------------|----------------------|
| Material Kontakt | CuZn (Messing) |
| Kontaktoberfläche | Au (Gold) |
| Material Kontaktkörper | PBT (UL94 V-0) |
| REACH SVHC | CAS 7439-92-1 (Lead) |

| | |
|---------------|--|
| Bezeichnung | M16 IP40 Kabelstecker, Polzahl: 12, 4.0 - 6.0 mm, schirmbar, löten, IP40 |
| Produktgruppe | M16 IP40 Serie 581 |
| Bestellnummer | 99 2029 00 12 |

Einzelteildarstellung



| | |
|---------------|--|
| Bezeichnung | M16 IP40 Kabelstecker, Polzahl: 12, 4.0 - 6.0 mm, schirmbar, löten, IP40 |
| Produktgruppe | M16 IP40 Serie 581 |
| Bestellnummer | 99 2029 00 12 |

Security notices

Die Steckverbinder sind für Einsatzbereiche im Anlagen-, Steuerungs- und Elektrogerätebau entwickelt worden. Die Überprüfung, ob die Steckverbinder auch in anderen Einsatzgebieten verwendet werden können, obliegt dem Anwender.

Zum Verriegeln des Kabelsteckverbinders mit dem Gerätesteckverbinder wird der Gewinding „handfest“ (ca. 50 cNm) angezogen.