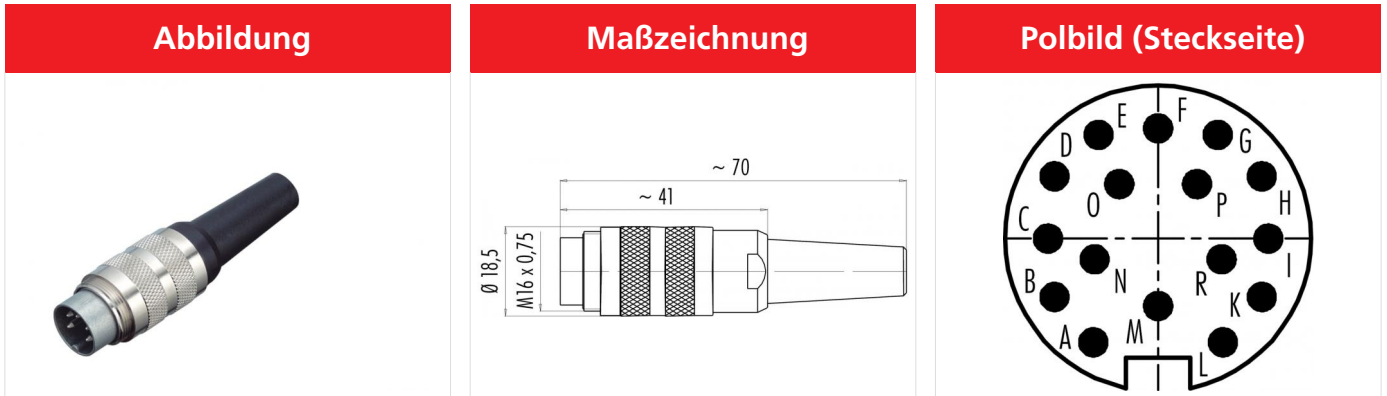


Bezeichnung	M16 IP40 Kabelstecker, Polzahl: 16, 4.0 - 6.0 mm, schirmbar, löten, IP40
Produktgruppe	M16 IP40 Serie 581
Bestellnummer	99 2037 10 16



Die Einzelteildarstellung finden Sie auf der nachfolgenden Seite.

Technische Daten

Allgemeine Kennwerte

Steckverbinder-Bauform	Kabelstecker
Steckverbinder Verriegelung	schrauben
Anschlussart	löten
Anschlußquerschnitt (mm)	max. 0.25 mm ²
Anschlußquerschnitt (AWG)	max. AWG 24
Kabeldurchlass	4.0 - 6.0 mm
Obere Grenztemperatur	85 °C
Untere Grenztemperatur	-40 °C
Zolltarifnummer	85369010

Elektrische Kennwerte

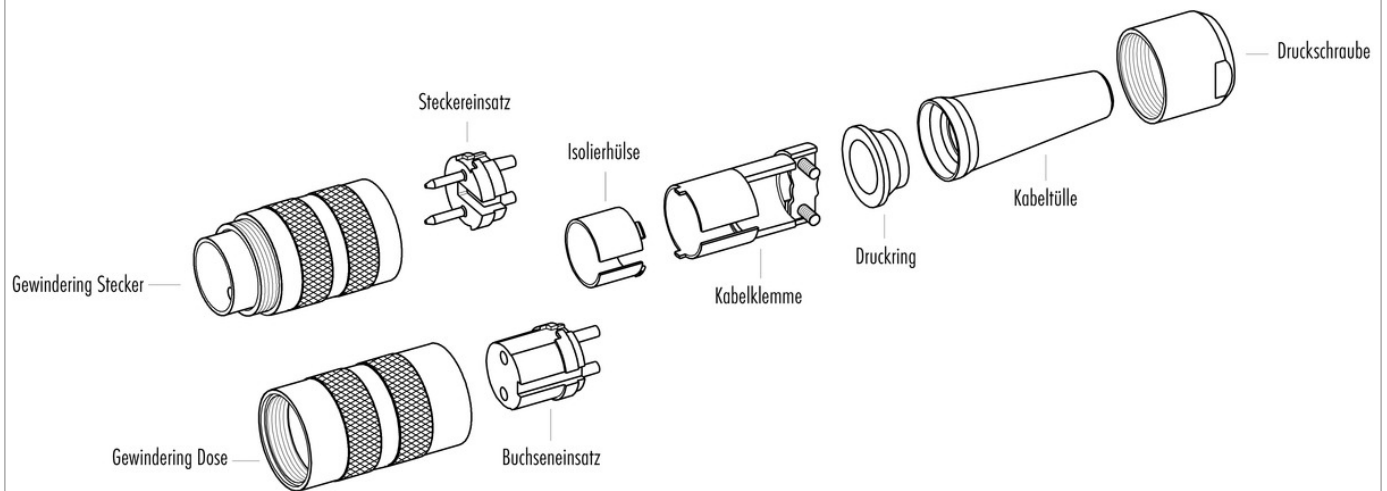
Bemessungsstrom (40°C)	3 A
Bemessungsspannung	60 V
Bemessungs-Stoßspannung	500 V
Verschmutzungsgrad	1
Überspannungskategorie	I
Isolierstoffgruppe	III
Isolationswiderstand	≥ 10 ¹⁰ Ω
EMV-Tauglichkeit	schirmbar
Schutzart	IP40
Mechanische Lebensdauer	> 500 Steckzyklen

Werkstoffe

Material Kontakt	CuZn (Messing)
Kontaktoberfläche	Au (Gold)
Material Kontaktkörper	PBT (UL94 V-0)
REACH SVHC	CAS 7439-92-1 (Lead)

Bezeichnung	M16 IP40 Kabelstecker, Polzahl: 16, 4.0 - 6.0 mm, schirmbar, löten, IP40
Produktgruppe	M16 IP40 Serie 581
Bestellnummer	99 2037 10 16

Einzelteildarstellung



Bezeichnung	M16 IP40 Kabelstecker, Polzahl: 16, 4.0 - 6.0 mm, schirmbar, löten, IP40
Produktgruppe	M16 IP40 Serie 581
Bestellnummer	99 2037 10 16

Security notices

Die Steckverbinder sind für Einsatzbereiche im Anlagen-, Steuerungs- und Elektrogerätebau entwickelt worden. Die Überprüfung, ob die Steckverbinder auch in anderen Einsatzgebieten verwendet werden können, obliegt dem Anwender.

Zum Verriegeln des Kabelsteckverbinders mit dem Gerätesteckverbinder wird der Gewinding „handfest“ (ca. 50 cNm) angezogen.