

Bezeichnung 7/8" Kabelstecker, Polzahl: 2+PE, 10.0 - 12.0 mm, ungeschirmt, schraubklemm, IP67, UL, VDE
 Produktgruppe 7/8" Serie 820
 Bestellnummer 99 2441 32 03

Abbildung	Maßzeichnung	Polbild (Steckseite)												
		<table border="1"> <thead> <tr> <th></th> <th>X</th> <th>Y</th> </tr> </thead> <tbody> <tr> <td>1/⊕</td> <td>0,00</td> <td>-2,36</td> </tr> <tr> <td>2</td> <td>3,94</td> <td>2,26</td> </tr> <tr> <td>3</td> <td>-3,94</td> <td>2,26</td> </tr> </tbody> </table> <p>1 grün/gelb/green/yellow 2 braun/brown 3 blau/blue</p>		X	Y	1/⊕	0,00	-2,36	2	3,94	2,26	3	-3,94	2,26
	X	Y												
1/⊕	0,00	-2,36												
2	3,94	2,26												
3	-3,94	2,26												

Die Einzelteildarstellung und Montageanleitung finden Sie auf der nachfolgenden Seite.

Technische Daten

Allgemeine Kennwerte

Steckverbinder-Bauform	Kabelstecker
Steckverbinder Verriegelung	schrauben
Anschlussart	schraubklemm
Anschlußquerschnitt (mm)	max. 1.50 mm ²
Anschlußquerschnitt (AWG)	max. AWG 16
Kabeldurchlass	10.0 - 12.0 mm
Obere Grenztemperatur	85 °C
Untere Grenztemperatur	-25 °C
Zolltarifnummer	85369010

Elektrische Kennwerte

Bemessungsstrom (40°C)	12 A
Bemessungsspannung	300 (UL 600 V) V
Bemessungs-Stoßspannung	4000 V
Verschmutzungsgrad	3
Überspannungskategorie	III
Isolierstoffgruppe	III
Isolationswiderstand	≥ 10 ¹⁰ Ω
EMV-Tauglichkeit	ungeschirmt
Schutzart	IP67
Mechanische Lebensdauer	> 50 Steckzyklen

Werkstoffe

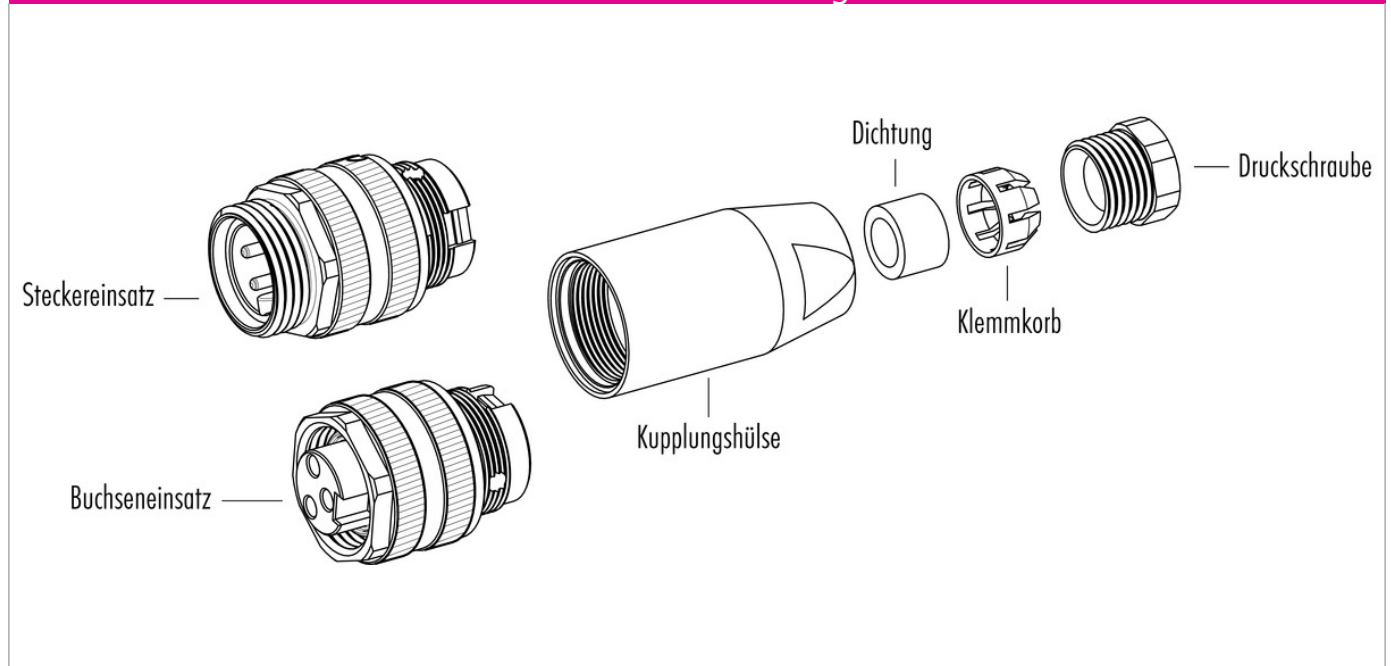
Material Kontakt	Stift: CuZn (Messing) / Buchse: CuSn (Bronze)
Kontaktoberfläche	Au (Gold)
Material Kontaktkörper	PUR/PA
Material Gehäuse	PBT
Material Verriegelung	Zinkdruckguss vernickelt
REACH SVHC	CAS 7439-92-1 (Lead)

Zulassungen / Approbationen

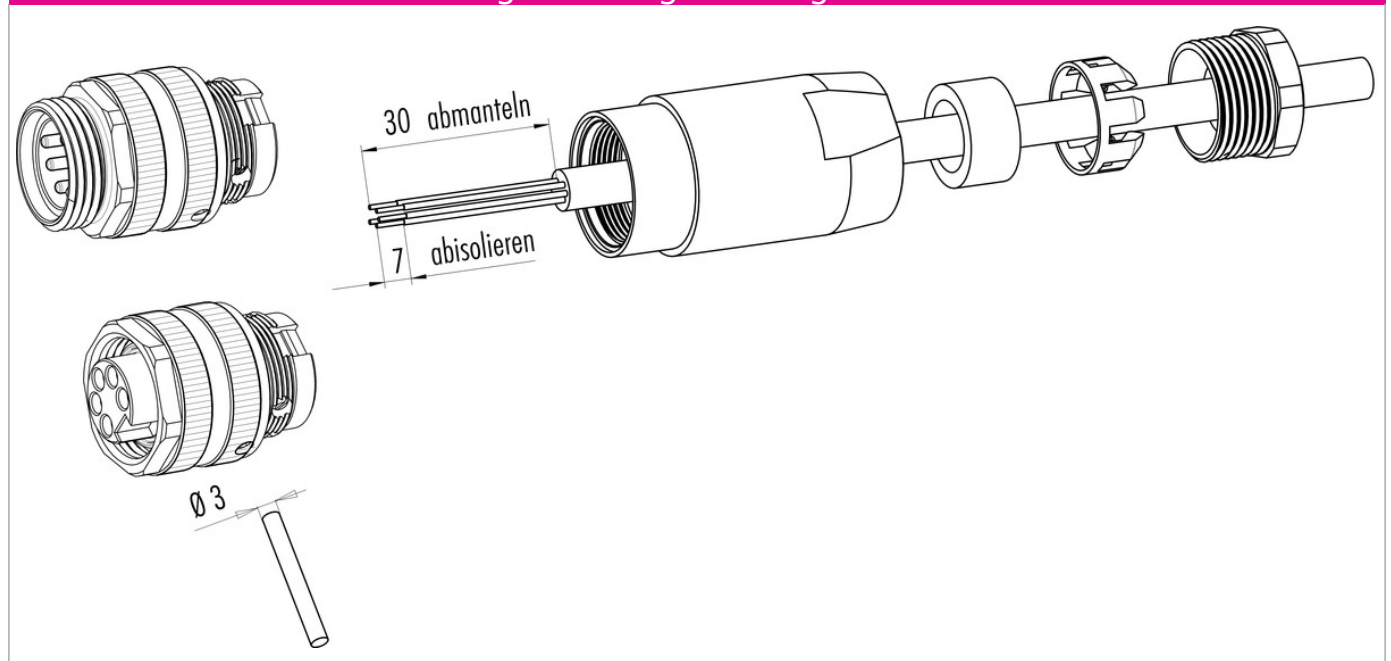
Zulassung 1	UL
Zulassung 2	VDE

Bezeichnung	7/8" Kabelstecker, Polzahl: 2+PE, 10.0 - 12.0 mm, ungeschirmt, schraubklemm, IP67, UL, VDE
Produktgruppe	7/8" Serie 820
Bestellnummer	99 2441 32 03

Einzelteildarstellung



Montageanleitung / Montageausschnitt



Bezeichnung	7/8" Kabelstecker, Polzahl: 2+PE, 10.0 - 12.0 mm, ungeschirmt, schraubklemm, IP67, UL, VDE
Produktgruppe	7/8" Serie 820
Bestellnummer	99 2441 32 03

Security notices

Der Steckverbinder darf nicht unter Last gesteckt oder getrennt werden. Eine Nichtbeachtung sowie unsachgemäße Verwendung kann Personenschäden zur Folge haben.

Die Steckverbinder sind für Einsatzbereiche im Anlagen-, Steuerungs- und Elektrogerätebau entwickelt worden. Die Überprüfung, ob die Steckverbinder auch in anderen Einsatzgebieten verwendet werden können, obliegt dem Anwender.

Steckverbinder, die in Stromkreisen mit berührunggefährlichen Spannungen eingesetzt werden, dürfen nur von, oder unter Aufsicht von Personen, die eine elektrotechnische Ausbildung besitzen, unter Berücksichtigung der geltenden Bestimmungen und Normen montiert und benutzt werden. Steckverbinder mit der Schutzart IP 67 und IP 68 sind nicht für die Verwendung unter Wasser geeignet. Beim Einsatz im Freien müssen die Steckverbinder gesondert gegen Korrosion geschützt werden. Weitere Infos zu den IP Schutzarten siehe im Bereich Downloadcenter „Technische Informationen“. Zum Verriegeln des Kabelsteckverbinders mit dem Gerätesteckverbinder wird der Gewinding „handfest“ (ca. 50 cNm) angezogen.