

Bezeichnung 7/8" Winkeldose, Polzahl: 4+PE, 10.0 - 12.0 mm, ungeschirmt, schraubklemm, IP67, UL, VDE
 Produktgruppe 7/8" Serie 820
 Bestellnummer 99 2444 73 05

Abbildung	Maßzeichnung	Polbild (Steckseite)																		
		<table border="1"> <thead> <tr> <th></th> <th>X</th> <th>Y</th> </tr> </thead> <tbody> <tr> <td>1</td> <td>-3,94</td> <td>-2,28</td> </tr> <tr> <td>2</td> <td>-3,94</td> <td>2,28</td> </tr> <tr> <td>3/⊕</td> <td>0,00</td> <td>4,54</td> </tr> <tr> <td>4</td> <td>3,94</td> <td>2,28</td> </tr> <tr> <td>5</td> <td>3,94</td> <td>-2,28</td> </tr> </tbody> </table> <p>1 schwarz/black 2 blau/blue 3 grün/gelb/green/yellow 4 braun/brown 5 weiß/white</p>		X	Y	1	-3,94	-2,28	2	-3,94	2,28	3/⊕	0,00	4,54	4	3,94	2,28	5	3,94	-2,28
	X	Y																		
1	-3,94	-2,28																		
2	-3,94	2,28																		
3/⊕	0,00	4,54																		
4	3,94	2,28																		
5	3,94	-2,28																		

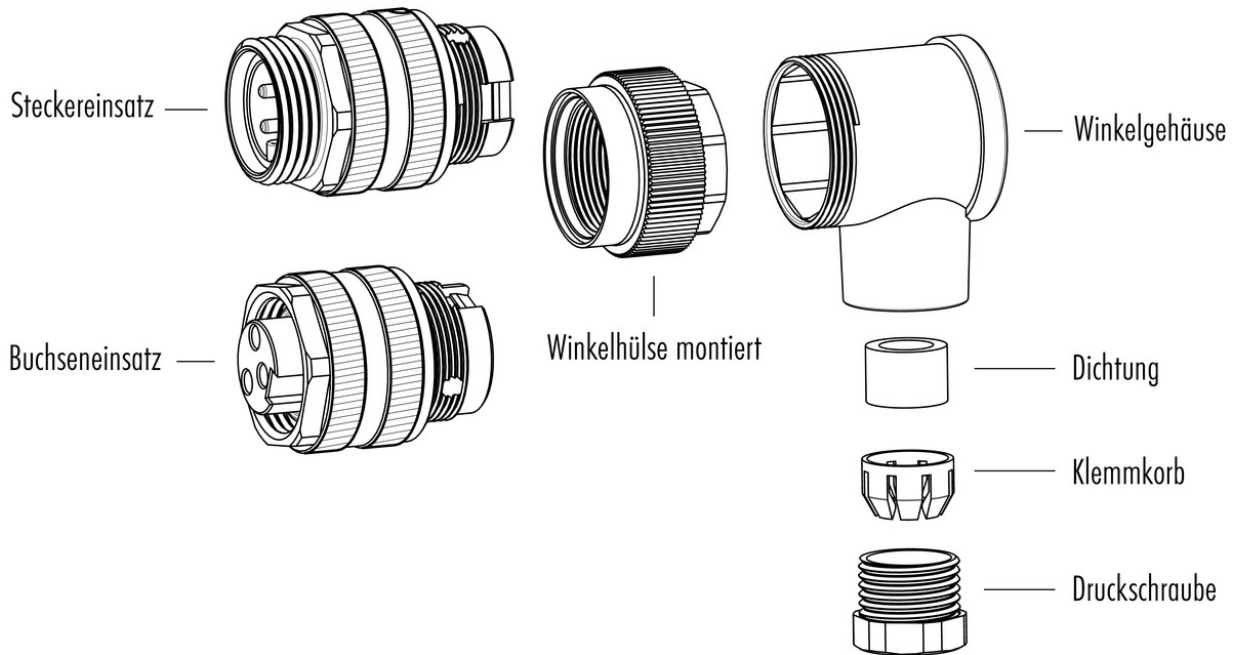
Die Einzelteildarstellung und Montageanleitung finden Sie auf der nachfolgenden Seite.

Technische Daten

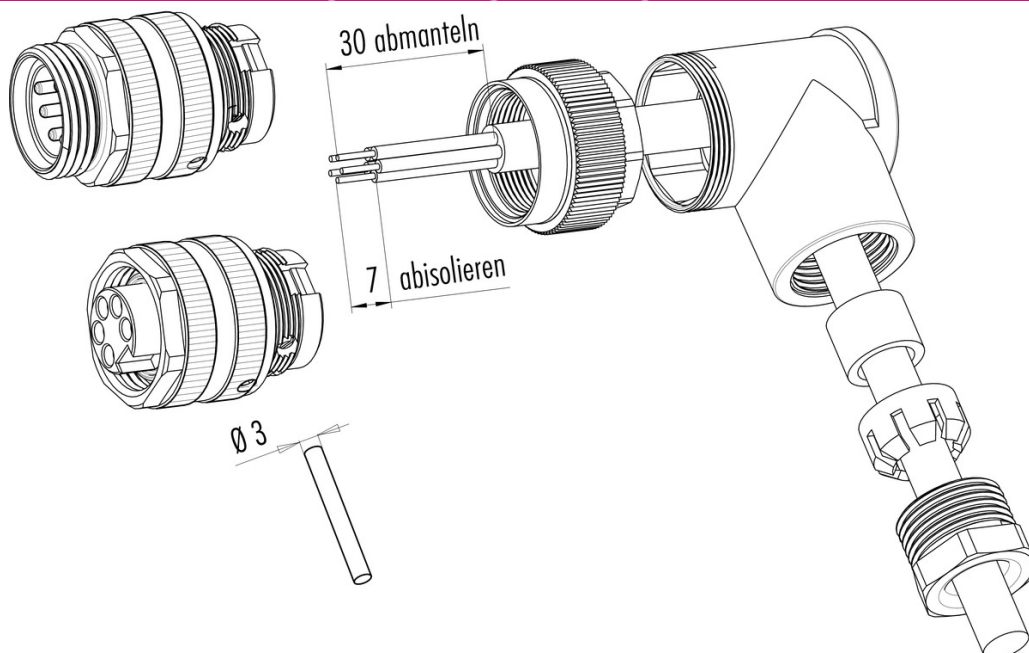
<h3>Allgemeine Kennwerte</h3> <table border="0"> <tr> <td>Steckverbinder-Bauform</td> <td>Winkeldose</td> </tr> <tr> <td>Steckverbinder Verriegelung</td> <td>schrauben</td> </tr> <tr> <td>Anschlussart</td> <td>schraubklemm</td> </tr> <tr> <td>Anschlußquerschnitt (mm)</td> <td>max. 2.50 mm²</td> </tr> <tr> <td>Anschlußquerschnitt (AWG)</td> <td>max. AWG 14</td> </tr> <tr> <td>Kabeldurchlass</td> <td>10.0 - 12.0 mm</td> </tr> <tr> <td>Obere Grenztemperatur</td> <td>85 °C</td> </tr> <tr> <td>Untere Grenztemperatur</td> <td>-25 °C</td> </tr> <tr> <td>Zolltarifnummer</td> <td>85369010</td> </tr> </table>		Steckverbinder-Bauform	Winkeldose	Steckverbinder Verriegelung	schrauben	Anschlussart	schraubklemm	Anschlußquerschnitt (mm)	max. 2.50 mm ²	Anschlußquerschnitt (AWG)	max. AWG 14	Kabeldurchlass	10.0 - 12.0 mm	Obere Grenztemperatur	85 °C	Untere Grenztemperatur	-25 °C	Zolltarifnummer	85369010	<h3>Elektrische Kennwerte</h3> <table border="0"> <tr> <td>Bemessungsstrom (40°C)</td> <td>9 A</td> </tr> <tr> <td>Bemessungsspannung</td> <td>300 (UL 600 V) V</td> </tr> <tr> <td>Bemessungs-Stoßspannung</td> <td>4000 V</td> </tr> <tr> <td>Verschmutzungsgrad</td> <td>3</td> </tr> <tr> <td>Überspannungskategorie</td> <td>III</td> </tr> <tr> <td>Isolierstoffgruppe</td> <td>III</td> </tr> <tr> <td>Isolationswiderstand</td> <td>≥ 10¹⁰ Ω</td> </tr> <tr> <td>EMV-Tauglichkeit</td> <td>ungeschirmt</td> </tr> <tr> <td>Schutzart</td> <td>IP67</td> </tr> <tr> <td>Mechanische Lebensdauer</td> <td>> 50 Steckzyklen</td> </tr> </table>		Bemessungsstrom (40°C)	9 A	Bemessungsspannung	300 (UL 600 V) V	Bemessungs-Stoßspannung	4000 V	Verschmutzungsgrad	3	Überspannungskategorie	III	Isolierstoffgruppe	III	Isolationswiderstand	≥ 10 ¹⁰ Ω	EMV-Tauglichkeit	ungeschirmt	Schutzart	IP67	Mechanische Lebensdauer	> 50 Steckzyklen
Steckverbinder-Bauform	Winkeldose																																								
Steckverbinder Verriegelung	schrauben																																								
Anschlussart	schraubklemm																																								
Anschlußquerschnitt (mm)	max. 2.50 mm ²																																								
Anschlußquerschnitt (AWG)	max. AWG 14																																								
Kabeldurchlass	10.0 - 12.0 mm																																								
Obere Grenztemperatur	85 °C																																								
Untere Grenztemperatur	-25 °C																																								
Zolltarifnummer	85369010																																								
Bemessungsstrom (40°C)	9 A																																								
Bemessungsspannung	300 (UL 600 V) V																																								
Bemessungs-Stoßspannung	4000 V																																								
Verschmutzungsgrad	3																																								
Überspannungskategorie	III																																								
Isolierstoffgruppe	III																																								
Isolationswiderstand	≥ 10 ¹⁰ Ω																																								
EMV-Tauglichkeit	ungeschirmt																																								
Schutzart	IP67																																								
Mechanische Lebensdauer	> 50 Steckzyklen																																								
<h3>Werkstoffe</h3> <table border="0"> <tr> <td>Material Kontakt</td> <td>Stift: CuZn (Messing) / Buchse: CuSn (Bronze)</td> </tr> <tr> <td>Kontaktoberfläche</td> <td>Au (Gold)</td> </tr> <tr> <td>Material Kontaktkörper</td> <td>PUR/PA</td> </tr> <tr> <td>Material Gehäuse</td> <td>PBT</td> </tr> <tr> <td>Material Verriegelung</td> <td>Zinkdruckguss vernickelt</td> </tr> <tr> <td>REACH SVHC</td> <td>CAS 7439-92-1 (Lead)</td> </tr> </table>		Material Kontakt	Stift: CuZn (Messing) / Buchse: CuSn (Bronze)	Kontaktoberfläche	Au (Gold)	Material Kontaktkörper	PUR/PA	Material Gehäuse	PBT	Material Verriegelung	Zinkdruckguss vernickelt	REACH SVHC	CAS 7439-92-1 (Lead)	<h3>Zulassungen / Approbationen</h3> <table border="0"> <tr> <td>Zulassung 1</td> <td>UL</td> </tr> <tr> <td>Zulassung 2</td> <td>VDE</td> </tr> </table>		Zulassung 1	UL	Zulassung 2	VDE																						
Material Kontakt	Stift: CuZn (Messing) / Buchse: CuSn (Bronze)																																								
Kontaktoberfläche	Au (Gold)																																								
Material Kontaktkörper	PUR/PA																																								
Material Gehäuse	PBT																																								
Material Verriegelung	Zinkdruckguss vernickelt																																								
REACH SVHC	CAS 7439-92-1 (Lead)																																								
Zulassung 1	UL																																								
Zulassung 2	VDE																																								

Bezeichnung	7/8" Winkeldose, Polzahl: 4+PE, 10.0 - 12.0 mm, ungeschirmt, schraubklemm, IP67, UL, VDE
Produktgruppe	7/8" Serie 820
Bestellnummer	99 2444 73 05

Einzelteildarstellung



Montageanleitung / Montageausschnitt



Bezeichnung	7/8" Winkeldose, Polzahl: 4+PE, 10.0 - 12.0 mm, ungeschirmt, schraubklemm, IP67, UL, VDE
Produktgruppe	7/8" Serie 820
Bestellnummer	99 2444 73 05

Security notices

Der Steckverbinder darf nicht unter Last gesteckt oder getrennt werden. Eine Nichtbeachtung sowie unsachgemäße Verwendung kann Personenschäden zur Folge haben.

Die Steckverbinder sind für Einsatzbereiche im Anlagen-, Steuerungs- und Elektrogerätebau entwickelt worden. Die Überprüfung, ob die Steckverbinder auch in anderen Einsatzgebieten verwendet werden können, obliegt dem Anwender.

Steckverbinder, die in Stromkreisen mit berührunggefährlichen Spannungen eingesetzt werden, dürfen nur von, oder unter Aufsicht von Personen, die eine elektrotechnische Ausbildung besitzen, unter Berücksichtigung der geltenden Bestimmungen und Normen montiert und benutzt werden. Steckverbinder mit der Schutzart IP 67 und IP 68 sind nicht für die Verwendung unter Wasser geeignet. Beim Einsatz im Freien müssen die Steckverbinder gesondert gegen Korrosion geschützt werden. Weitere Infos zu den IP Schutzarten siehe im Bereich Downloadcenter „Technische Informationen“. Zum Verriegeln des Kabelsteckverbinders mit dem Gerätesteckverbinder wird der Gewinding „handfest“ (ca. 50 cNm) angezogen.