

Bezeichnung	M8 Kabeldose, Polzahl: 3, 3,5 - 5,5 mm, schirmbar, löten, IP67, UL listed
Produktgruppe	M8 Serie 768
Bestellnummer	99 3360 00 03

Abbildung	Maßzeichnung	Polbild (Steckseite)						
		<table border="0"> <tr> <td>1</td> <td>braun</td> </tr> <tr> <td>3</td> <td>blau</td> </tr> <tr> <td>4</td> <td>schwarz</td> </tr> </table>	1	braun	3	blau	4	schwarz
1	braun							
3	blau							
4	schwarz							

Die Einzelteildarstellung und Montageanleitung finden Sie auf der nachfolgenden Seite.

Technische Daten

Allgemeine Kennwerte

Steckverbinder-Bauform	Kabeldose
Steckverbinder Verriegelung	schrauben
Anschlussart	löten
Anschlußquerschnitt (mm)	0.25 mm ²
Anschlußquerschnitt (AWG)	AWG 24
Kabeldurchlass	3.5 - 5.5 mm
Obere Grenztemperatur	85 °C
Untere Grenztemperatur	-40 °C
Zolltarifnummer	85369010

Elektrische Kennwerte

Bemessungsstrom (40°C)	4 A
Bemessungsspannung	60 V
Bemessungs-Stoßspannung	1500 V
Verschmutzungsgrad	3
Überspannungskategorie	III
Isolierstoffgruppe	III
EMV-Tauglichkeit	schirmbar
Schutzart	IP67
Mechanische Lebensdauer	> 100 Steckzyklen

Werkstoffe

Material Kontakt	CuSn (Bronze)
Kontaktoberfläche	Au (Gold)
Material Kontaktkörper	PA
Material Verriegelung	CuZn (Messing vernickelt)
REACH SVHC	CAS 96-45-7 (Imidazolidine-2-thione) CAS 7439-92-1 (Lead)

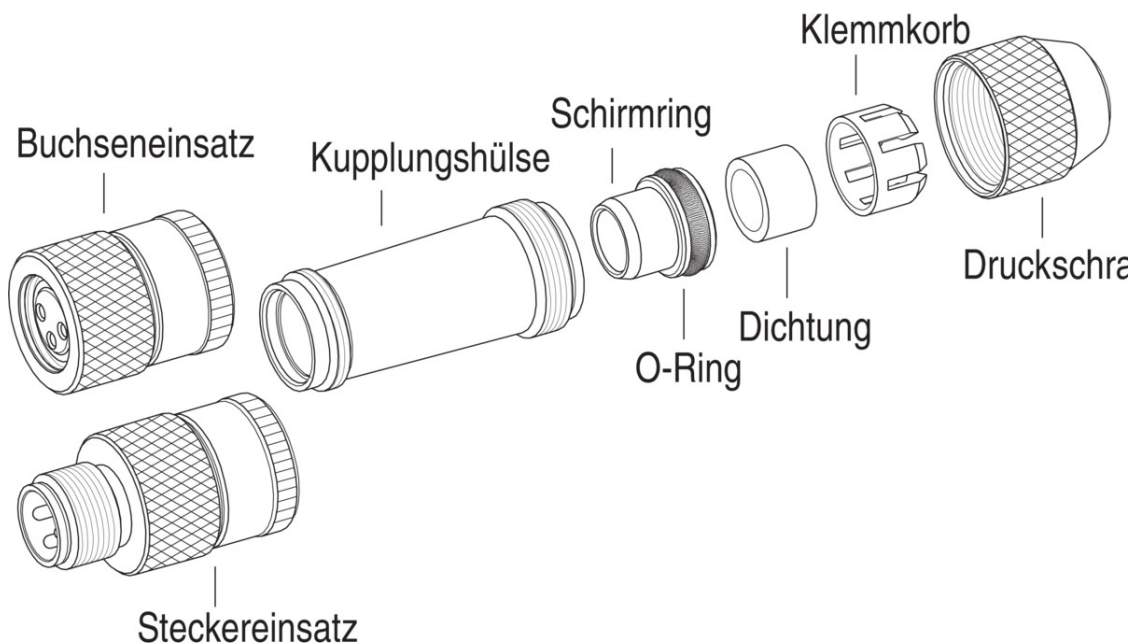
Zulassungen / Approbationen

Zulassung 1	UL listed
-------------	-----------

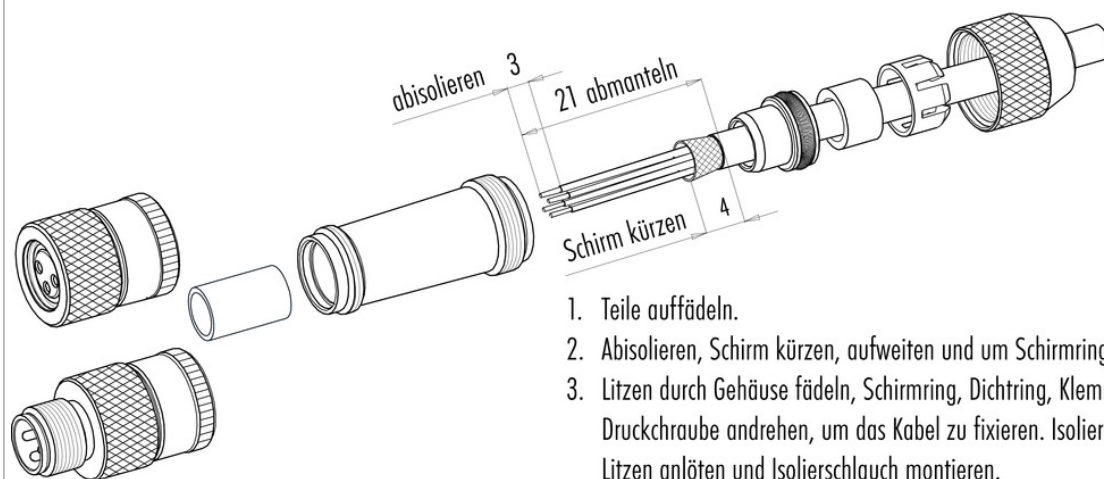
Bezeichnung M8 Kabeldose, Polzahl: 3, 3.5 - 5.5 mm, schirmbar, löten, IP67, UL listed

Produktgruppe M8 Serie 768
Bestellnummer 99 3360 00 03

Einzelteildarstellung



Montageanleitung / Montageausschnitt



1. Teile auffädeln.
2. Abisolieren, Schirm kürzen, aufweiten und um Schirmring legen.
3. Litzen durch Gehäuse fädeln, Schirmring, Dichtring, Klemmkorb montieren. Druckschraube andrehen, um das Kabel zu fixieren. Isolierschlauch auffädeln, Litzen anlöten und Isolierschlauch montieren.
4. Gehäuse mit Stecker- bzw. Buchseneinsatz verschrauben und Druckschraube festdrehen.
5. Bei Winkelversion Verschlusschraube anziehen.

Bezeichnung	M8 Kabeldose, Polzahl: 3, 3.5 - 5.5 mm, schirmbar, löten, IP67, UL listed
Produktgruppe	M8 Serie 768
Bestellnummer	99 3360 00 03

Security notices

Die Steckverbinder sind für Einsatzbereiche im Anlagen-, Steuerungs- und Elektrogerätebau entwickelt worden. Die Überprüfung, ob die Steckverbinder auch in anderen Einsatzgebieten verwendet werden können, obliegt dem Anwender.

Steckverbinder mit der Schutzart IP 67 und IP 68 sind nicht für die Verwendung unter Wasser geeignet. Beim Einsatz im Freien müssen die Steckverbinder gesondert gegen Korrosion geschützt werden. Weitere Infos zu den IP Schutzarten siehe im Bereich Downloadcenter „Technische Informationen“. Zum Verriegeln des Kabelsteckverbinders mit dem Gerätesteckverbinder wird der Gewinding „handfest“ (ca. 50 cNm) angezogen.