

Bezeichnung	M8 Kabeldose, Polzahl: 4, 6.0 - 8.0 mm, schirmbar, schraubklemm, IP67, UL listed
Produktgruppe	M8 Serie 768
Bestellnummer	99 3362 300 04

Abbildung	Maßzeichnung	Polbild (Steckseite)								
		<table border="0"> <tr> <td>1</td> <td>braun</td> </tr> <tr> <td>2</td> <td>weiß</td> </tr> <tr> <td>3</td> <td>blau</td> </tr> <tr> <td>4</td> <td>schwarz</td> </tr> </table>	1	braun	2	weiß	3	blau	4	schwarz
1	braun									
2	weiß									
3	blau									
4	schwarz									

Die Einzelteildarstellung und Montageanleitung finden Sie auf der nachfolgenden Seite.

Technische Daten

Allgemeine Kennwerte

Steckverbinder-Bauform	Kabeldose
Steckverbinder Verriegelung	schrauben
Anschlussart	schraubklemm
Anschlußquerschnitt (mm)	0.14 - 0.50 mm ²
Anschlußquerschnitt (AWG)	AWG 26 - 20
Kabeldurchlass	6.0 - 8.0 mm
Obere Grenztemperatur	85 °C
Untere Grenztemperatur	-40 °C
Zolltarifnummer	85369010

Elektrische Kennwerte

Bemessungsstrom (40°C)	4 A
Bemessungsspannung	60 V
Bemessungs-Stoßspannung	1500 V
Verschmutzungsgrad	3
Überspannungskategorie	III
Isolierstoffgruppe	II
EMV-Tauglichkeit	schirmbar
Schutzart	IP67
Mechanische Lebensdauer	> 100 Steckzyklen

Werkstoffe

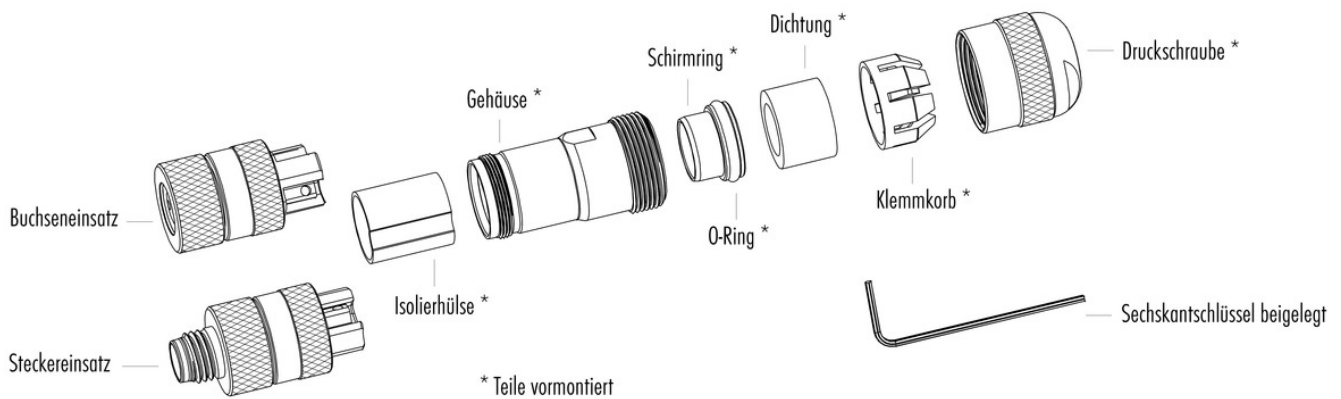
Material Kontakt	CuSn (Bronze)
Kontaktoberfläche	Au (Gold)
Material Kontaktkörper	PA66 (UL94HB)
Material Gehäuse	CuZn (Messing vernickelt)
Material Verriegelung	CuZn (Messing vernickelt)
REACH SVHC	CAS 96-45-7 (Imidazolidine-2-thione) CAS 7439-92-1 (Lead)

Zulassungen / Approbationen

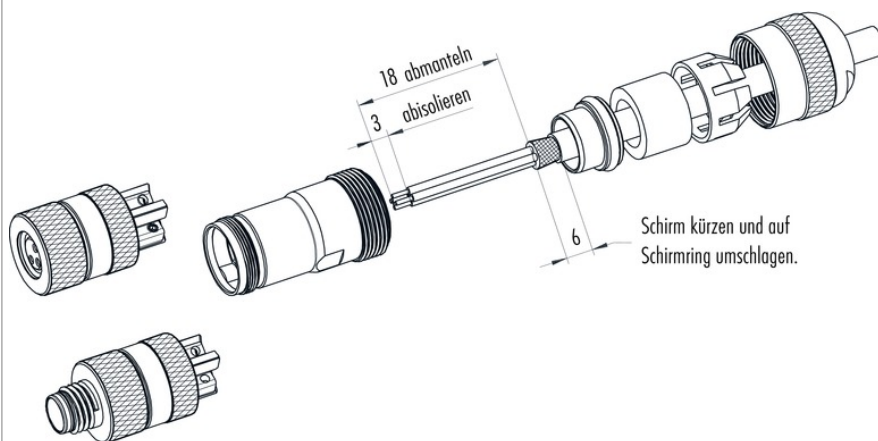
Zulassung 1	UL listed
-------------	-----------

Bezeichnung	M8 Kabeldose, Polzahl: 4, 6.0 - 8.0 mm, schirmbar, schraubklemm, IP67, UL listed
Produktgruppe	M8 Serie 768
Bestellnummer	99 3362 300 04

Einzelteildarstellung



Montageanleitung / Montageausschnitt



Kabeldurchlass 4-5,5 mm

1. Teile auffädeln.
2. Abisolieren, Schirm kürzen und auf Schirmring umschlagen.
3. Litzen anschließen.
4. Gehäuse mit Stecker- bzw. Buchseneinsatz verschrauben und Druckschraube festdrehen.

Bezeichnung	M8 Kabeldose, Polzahl: 4, 6.0 - 8.0 mm, schirmbar, schraubklemm, IP67, UL listed
Produktgruppe	M8 Serie 768
Bestellnummer	99 3362 300 04

Security notices

Die Steckverbinder sind für Einsatzbereiche im Anlagen-, Steuerungs- und Elektrogerätebau entwickelt worden. Die Überprüfung, ob die Steckverbinder auch in anderen Einsatzgebieten verwendet werden können, obliegt dem Anwender.

Zum Verriegeln des Kabelsteckverbinders mit dem Gerätesteckverbinder wird der Gewinding „handfest“ (ca. 50 cNm) angezogen.