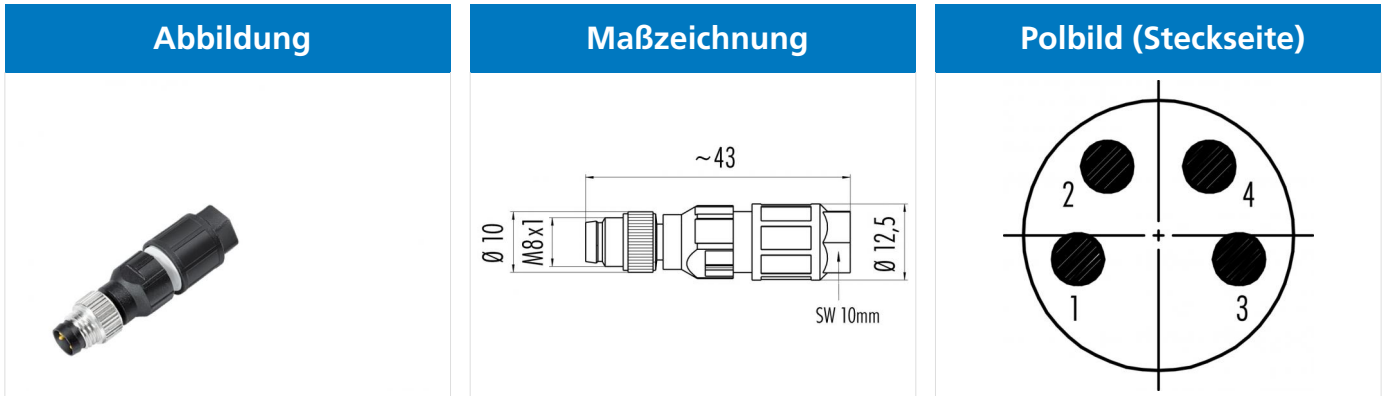


Bezeichnung **M8 Kabelstecker, Polzahl: 4, 2.5 - 5.0 mm, ungeschirmt, schneidklemm, IP67, UL**  
 Produktgruppe **M8 Serie 768**  
 Bestellnummer **99 3383 550 04**



Die Montageanleitung finden Sie auf der nachfolgenden Seite.

## Technische Daten

### Allgemeine Kennwerte

Steckverbinder-Bauform	Kabelstecker
Steckverbinder Verriegelung	schrauben
Anschlussart	schneidklemm
Anschlußquerschnitt (mm)	0.25 - 0.50 mm <sup>2</sup>
Anschlußquerschnitt (AWG)	AWG 24 - 20
Kabeldurchlass	2.5 - 5.0 mm
Obere Grenztemperatur	85 °C
Untere Grenztemperatur	-25 °C
Zolltarifnummer	85366990

### Elektrische Kennwerte

Bemessungsstrom (40°C)	4 A
Bemessungsspannung	60 V
Bemessungs-Stoßspannung	1500 V
Verschmutzungsgrad	3
Überspannungskategorie	III
Isolierstoffgruppe	III
EMV-Tauglichkeit	ungeschirmt
Schutzart	IP67
Mechanische Lebensdauer	> 100 Steckzyklen

### Werkstoffe

Material Kontakt	CuZn (Messing)
Kontaktoberfläche	Au (Gold)
Material Kontaktkörper	TPU
Material Gehäuse	PA
Material Verriegelung	Zinkdruckguss vernickelt

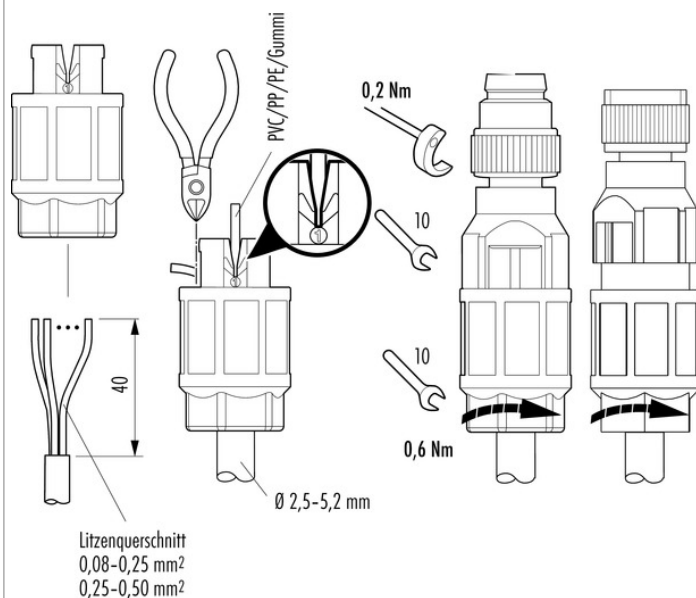
### Zulassungen / Approbationen

Zulassung 1	UL
-------------	----

Bezeichnung **M8 Kabelstecker, Polzahl: 4, 2.5 - 5.0 mm, ungeschirmt, schneidklemm, IP67, UL**

Produktgruppe **M8 Serie 768**  
 Bestellnummer **99 3383 550 04**

Montageanleitung / Montageausschnitt



Anschlussquerschnitt	0,08-0,25 mm <sup>2</sup> (AWG 28-24)	0,25-0,5 mm <sup>2</sup> (AWG 24-20)
Ader-Ø incl. Isolation	0,75-1,5 mm	
Material Aderisolation	PVC/PE/PP/Gummi	
Litzenaufbau nach VDE 0295/ kleinster Draht-Ø	Klasse 2-6	
Anschlusshäufigkeit	10	

Bezeichnung	M8 Kabelstecker, Polzahl: 4, 2.5 - 5.0 mm, ungeschirmt, schneidklemm, IP67, UL
Produktgruppe	M8 Serie 768
Bestellnummer	99 3383 550 04

## Security notices

Die Steckverbinder sind für Einsatzbereiche im Anlagen-, Steuerungs- und Elektrogerätebau entwickelt worden. Die Überprüfung, ob die Steckverbinder auch in anderen Einsatzgebieten verwendet werden können, obliegt dem Anwender.

Steckverbinder mit der Schutzart IP 67 und IP 68 sind nicht für die Verwendung unter Wasser geeignet. Beim Einsatz im Freien müssen die Steckverbinder gesondert gegen Korrosion geschützt werden. Weitere Infos zu den IP Schutzarten siehe im Bereich Downloadcenter „Technische Informationen“. Zum Verriegeln des Kabelsteckverbinders mit dem Gerätesteckverbinder wird der Gewinding „handfest“ (ca. 50 cNm) angezogen.