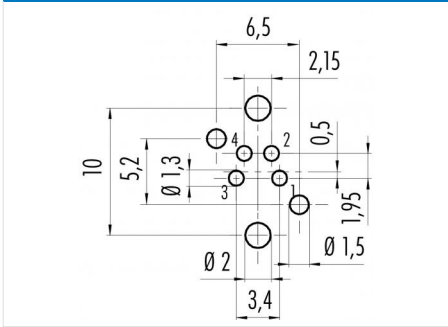


Bezeichnung **M8 Flanschdose, Polzahl: 4, ungeschirmt, tauchlöten, IP67, UL**  
 Produktgruppe **M8 Serie 718**  
 Bestellnummer **99 3390 280 04**

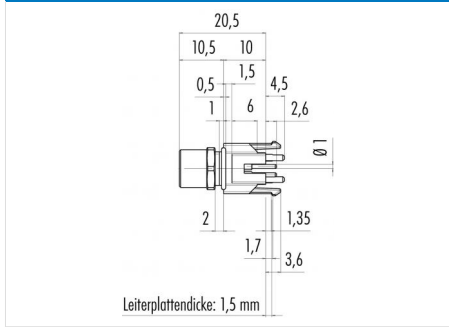
**Abbildung**



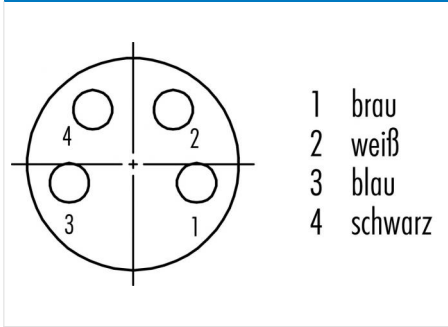
**Leiterplattenlayout**



**Maßzeichnung**



**Polbild (Steckseite)**



Die Montageanleitung finden Sie auf der nachfolgenden Seite.

**Technische Daten**

**Allgemeine Kennwerte**

Steckverbinder-Bauform	Flanschdose
Steckverbinder Verriegelung	schrauben
Anschlussart	tauchlöten
Obere Grenztemperatur	85 °C
Untere Grenztemperatur	-40 °C
Zolltarifnummer	85369010

**Elektrische Kennwerte**

Bemessungsstrom (40°C)	4 A
Bemessungsspannung	60 V
Bemessungs-Stoßspannung	1500 V
Verschmutzungsgrad	3
Überspannungskategorie	II
Isolierstoffgruppe	II
EMV-Tauglichkeit	ungeschirmt
Schutzart	IP67
Mechanische Lebensdauer	> 100 Steckzyklen

**Werkstoffe**

Material Kontakt	CuSn (Bronze)
Kontaktoberfläche	Au (Gold)
Material Kontaktkörper	PA
Material Gehäuse	CuZn (Messing vernickelt)
REACH SVHC	CAS 7439-92-1 (Lead)

**Zulassungen / Approbationen**

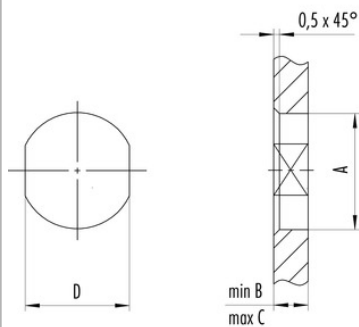
Zulassung 1	UL
-------------	----

Bezeichnung **M8 Flanschdose, Polzahl: 4, ungeschirmt, tauchlöten, IP67, UL**

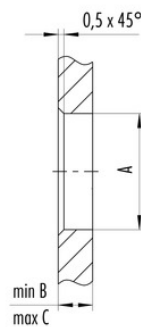
Produktgruppe **M8 Serie 718**  
 Bestellnummer **99 3390 280 04**

Montageanleitung / Montageausschnitt

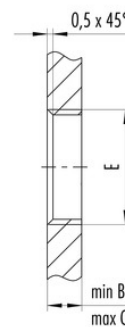
1. Einbauvorschlag  
 Mit Fläche als Verdrehenschutz



2. Einbauvorschlag  
 Mit Durchgangsbohrung



3. Einbauvorschlag  
 Mit Gewinde, einschraubbar



Gewinde E	A	B	C	D
M8 x 0,5	8,1	2,5	3,5	7,1
M8 x 1	8,1	2,5	3,5	7,1
M10 x 0,75	10,1	2,5	5,0	9,1

Anzugsdrehmoment

M8 x 0,5	0,8 Nm
M8 x 1/M10 x 0,75	1,0 Nm

Bezeichnung	M8 Flanschdose, Polzahl: 4, ungeschirmt, tauchlöten, IP67, UL
Produktgruppe	M8 Serie 718
Bestellnummer	99 3390 280 04

## Security notices

Die Steckverbinder sind für Einsatzbereiche im Anlagen-, Steuerungs- und Elektrogerätebau entwickelt worden. Die Überprüfung, ob die Steckverbinder auch in anderen Einsatzgebieten verwendet werden können, obliegt dem Anwender.

Steckverbinder mit der Schutzart IP 67 und IP 68 sind nicht für die Verwendung unter Wasser geeignet. Beim Einsatz im Freien müssen die Steckverbinder gesondert gegen Korrosion geschützt werden. Weitere Infos zu den IP Schutzarten siehe im Bereich Downloadcenter „Technische Informationen“.