

Bezeichnung	M12-A Vierkant-Flanschstecker, Polzahl: 4, ungeschirmt, Litzen, IP69, IP68, IP67, UL, Vierkant, Vierkantgehäuse 20mm
Produktgruppe	M12-A Serie 713
Bestellnummer	99 3433 100 04

Abbildung	Maßzeichnung	Polbild (Steckseite)								
		<table style="margin-left: auto; margin-right: auto;"> <tr><td>1</td><td>braun</td></tr> <tr><td>2</td><td>weiß</td></tr> <tr><td>3</td><td>blau</td></tr> <tr><td>4</td><td>schwarz</td></tr> </table>	1	braun	2	weiß	3	blau	4	schwarz
1	braun									
2	weiß									
3	blau									
4	schwarz									

Die Montageanleitung finden Sie auf der nachfolgenden Seite.

Technische Daten

Allgemeine Kennwerte

Steckverbinder-Bauform	Vierkant-Flanschstecker
Steckverbinder Verriegelung	schrauben
Anschlussart	Litzen
Anschlußquerschnitt (mm)	0.25 mm ²
Anschlußquerschnitt (AWG)	AWG 24
Obere Grenztemperatur	85 °C
Untere Grenztemperatur	-40 °C
Zolltarifnummer	85369010

Elektrische Kennwerte

Bemessungsstrom (40°C)	4 A
Bemessungsspannung	250 V
Bemessungs-Stoßspannung	2500 V
Verschmutzungsgrad	3
Überspannungskategorie	II
Isolierstoffgruppe	II
Isolationswiderstand	> 10 ⁸ Ω
EMV-Tauglichkeit	ungeschirmt
Schutzart	IP69, IP68, IP67
Mechanische Lebensdauer	> 100 Steckzyklen

Werkstoffe

Material Kontakt	CuZn (Messing)
Kontaktoberfläche	Au (Gold)
Material Kontaktkörper	PA
Material Gehäuse	Messing vernickelt/Zinkdruckguss vernickelt
REACH SVHC	CAS 7439-92-1 (Lead)

Zulassungen / Approbationen

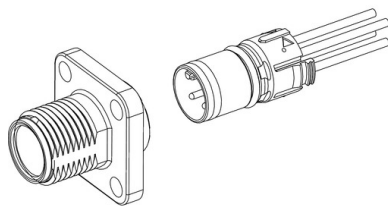
Zulassung 1	UL
-------------	----

Bezeichnung	M12-A Vierkant-Flanschstecker, Polzahl: 4, ungeschirmt, Litzen, IP69, IP68, IP67, UL, Vierkant, Vierkantgehäuse 20mm
Produktgruppe	M12-A Serie 713
Bestellnummer	99 3433 100 04

Montageanleitung / Montageausschnitt

Montage:

1. Kontakteinsatz in gewünschter Einbaulage in das Gehäuse einführen, bis er sicher einrastet.



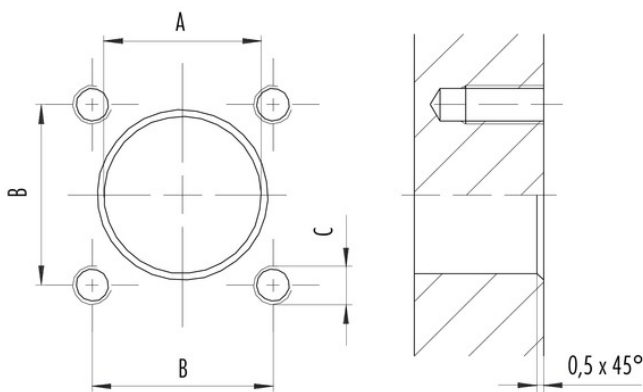
Demontage:

1. Rasthebel drücken.
2. Gleichzeitig mit einem geeigneten Gegenstand, von der Steckseite aus, den Kontaktkörper herausdrücken, ohne die Kontakte zu beschädigen.

Hinweis:

Bei der Demontage bitte nicht an den Adern ziehen!

Montageanleitung / Montageausschnitt



Gehäuse/housing	A (mm)	B (mm)	C (mm)
Metall/metal	12,2	14,0	M3 (4x)
Kunststoff/plastic	20,0	20,0	M3 (4x)

Voraussetzungen für Schutzart IP67:

1. Metallgehäuse: Verwendung von Dichtung, Best.-Nr. 16 0959 000
2. Kunststoffgehäuse: Verwendung von Dichtung, Best.-Nr. 16 8091 000
3. Gewinde M3 (4x) als Gewindefacklöcher oder Schraubenköpfe abgedichtet

Requirements for Degree of protection IP67:

1. Metal housing: Use of sealing, Ordering-No. 16 0959 000
2. Plastic housing: Use of sealing, Ordering-No. 16 8091 000
3. M3 thread (4x) sealed as a threaded blind holes or screw heads

Bezeichnung	M12-A Vierkant-Flanschstecker, Polzahl: 4, ungeschirmt, Litzen, IP69, IP68, IP67, UL, Vierkant, Vierkantgehäuse 20mm
Produktgruppe	M12-A Serie 713
Bestellnummer	99 3433 100 04

Security notices

Der Steckverbinder darf nicht unter Last gesteckt oder getrennt werden. Eine Nichtbeachtung sowie unsachgemäße Verwendung kann Personenschäden zur Folge haben.

Die Steckverbinder sind für Einsatzbereiche im Anlagen-, Steuerungs- und Elektrogerätebau entwickelt worden. Die Überprüfung, ob die Steckverbinder auch in anderen Einsatzgebieten verwendet werden können, obliegt dem Anwender.

Die Schutzart-Angabe gilt unter der Voraussetzung, dass die vier Montagebohrungen als Sacklöcher ausgeführt sind.