

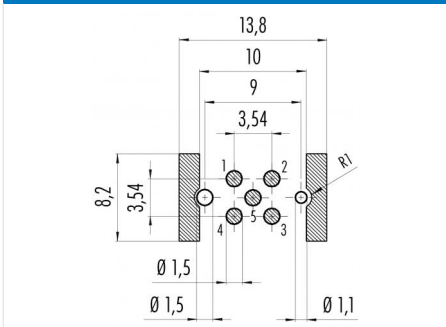
Bezeichnung **M12-A Flanschdose, Polzahl: 5, ungeschirmt, reflow löten, IP67**

Produktgruppe **M12-A Serie 713**
 Bestellnummer **99 3442 351 05**

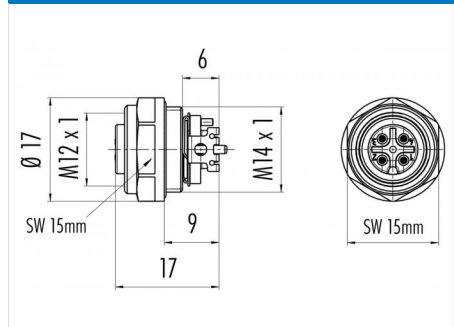
Abbildung



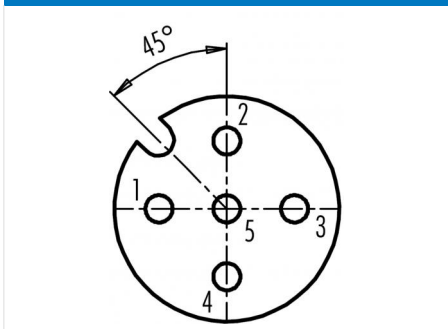
Leiterplattenlayout



Maßzeichnung



Polbild (Steckseite)



Technische Daten

Allgemeine Kennwerte

Steckverbinder-Bauform	Flanschdose
Steckverbinder Verriegelung	schrauben
Anschlussart	reflow löten
Obere Grenztemperatur	85 °C
Untere Grenztemperatur	-40 °C
Zolltarifnummer	85369010
Einbauhöhe	9

Elektrische Kennwerte

Bemessungsstrom (40°C)	4 A
Bemessungsspannung	60 V
Bemessungs-Stoßspannung	1500 V
Verschmutzungsgrad	3
Überspannungskategorie	II
Isolierstoffgruppe	III
Isolationswiderstand	> 10 ⁸ Ω
EMV-Tauglichkeit	ungeschirmt
Schutzart	IP67
Mechanische Lebensdauer	> 100 Steckzyklen

Werkstoffe

Material Kontakt	CuSn (Bronze)
Kontaktoberfläche	Au (Gold)
Material Kontaktkörper	LCP
Material Gehäuse	CuZn (Messing vernickelt)
Material Verriegelung	CuZn (Messing)
REACH SVHC	CAS 7439-92-1 (Lead)

Bezeichnung	M12-A Flanschdose, Polzahl: 5, ungeschirmt, reflow löten, IP67
Produktgruppe	M12-A Serie 713
Bestellnummer	99 3442 351 05

Security notices

Die Steckverbinder sind für Einsatzbereiche im Anlagen-, Steuerungs- und Elektrogerätebau entwickelt worden. Die Überprüfung, ob die Steckverbinder auch in anderen Einsatzgebieten verwendet werden können, obliegt dem Anwender.

Steckverbinder mit der Schutzart IP 67 und IP 68 sind nicht für die Verwendung unter Wasser geeignet. Beim Einsatz im Freien müssen die Steckverbinder gesondert gegen Korrosion geschützt werden. Weitere Infos zu den IP Schutzarten siehe im Bereich Downloadcenter „Technische Informationen“.