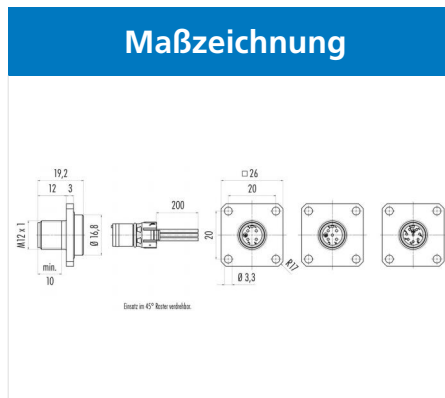


Bezeichnung	M12-A Vierkant-Flanschstecker, Polzahl: 5, ungeschirmt, Litzen, IP69, IP68, IP67, positionierbar, einrastbar, Vierkantgehäuse 26mm
Produktgruppe	M12-A Serie 763
Bestellnummer	99 3443 116 05



Die Montageanleitung finden Sie auf der nachfolgenden Seite.

## Technische Daten

### Allgemeine Kennwerte

Steckverbinder-Bauform	Vierkant-Flanschstecker
Steckverbinder Verriegelung	schraub
Anschlussart	Litzen
Anschlußquerschnitt (mm)	0.25 mm <sup>2</sup>
Anschlußquerschnitt (AWG)	AWG 24
Obere Grenztemperatur	85 °C
Untere Grenztemperatur	-40 °C
Zolltarifnummer	85369010

### Elektrische Kennwerte

Bemessungsstrom (40°C)	4 A (3 A UL)
Bemessungsspannung	60 V
Bemessungs-Stoßspannung	1500 V
Verschmutzungsgrad	3
Überspannungskategorie	II
Isolierstoffgruppe	II
Isolationswiderstand	> 10 <sup>8</sup> Ω
EMV-Tauglichkeit	ungeschirmt
Schutzart	IP69, IP68, IP67
Mechanische Lebensdauer	> 100 Steckzyklen

### Werkstoffe

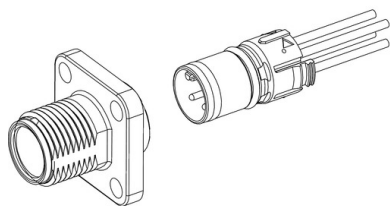
Material Kontakt	CuZn (Messing)
Kontaktoberfläche	Au (Gold)
Material Kontaktkörper	PA (UL94 V-0)
Material Gehäuse	Zinkdruckguss vernickelt

Bezeichnung	M12-A Vierkant-Flanschstecker, Polzahl: 5, ungeschirmt, Litzen, IP69, IP68, IP67, positionierbar, einrastbar, Vierkantgehäuse 26mm
Produktgruppe	M12-A Serie 763
Bestellnummer	99 3443 116 05

### Montageanleitung / Montageausschnitt

**Montage:**

1. Kontakteinsatz in gewünschter Einbaulage in das Gehäuse einführen, bis er sicher einrastet.



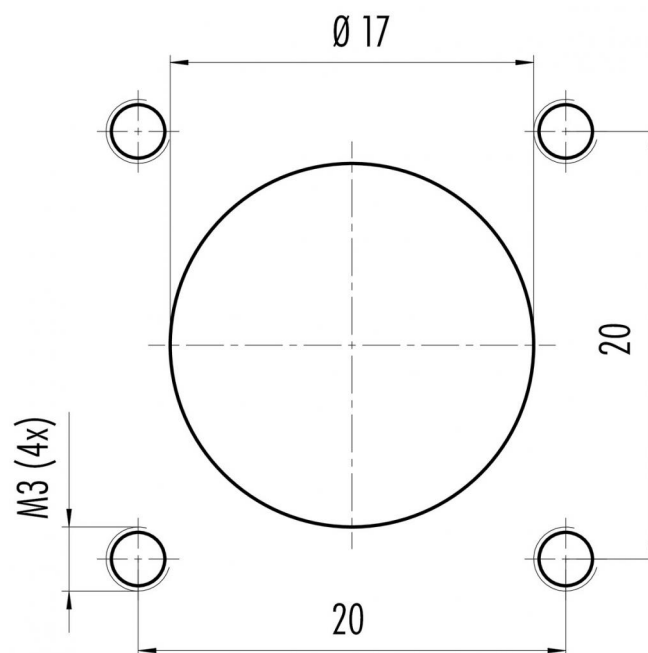
**Demontage:**

1. Rasthebel drücken.
2. Gleichzeitig mit einem geeigneten Gegenstand, von der Steckseite aus, den Kontaktkörper herausdrücken, ohne die Kontakte zu beschädigen.

**Hinweis:**

Bei der Demontage bitte nicht an den Adern ziehen!

### Montageanleitung / Montageausschnitt



Bezeichnung	M12-A Vierkant-Flanschstecker, Polzahl: 5, ungeschirmt, Litzen, IP69, IP68, IP67, positionierbar, einrastbar, Vierkantgehäuse 26mm
Produktgruppe	M12-A Serie 763
Bestellnummer	99 3443 116 05

## Security notices

Der Steckverbinder darf nicht unter Last gesteckt oder getrennt werden. Eine Nichtbeachtung sowie unsachgemäße Verwendung kann Personenschäden zur Folge haben.

Die Steckverbinder sind für Einsatzbereiche im Anlagen-, Steuerungs- und Elektrogerätebau entwickelt worden. Die Überprüfung, ob die Steckverbinder auch in anderen Einsatzgebieten verwendet werden können, obliegt dem Anwender.

Die Schutzart-Angabe gilt unter der Voraussetzung, dass die vier Montagebohrungen als Sacklöcher ausgeführt sind.