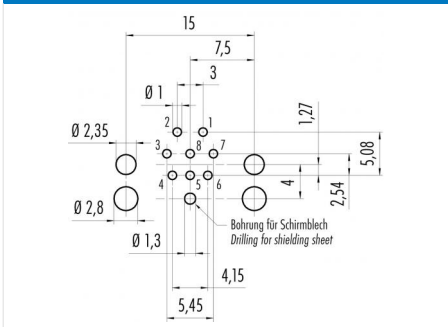


Bezeichnung **M12-A Flanschstecker, gewinkelt, Polzahl: 8, schirmbar, tauchlöten, IP68, UL, für die Leiterplattenmontage**
 Produktgruppe **M12-A Serie 713**
 Bestellnummer **99 3481 601 08**

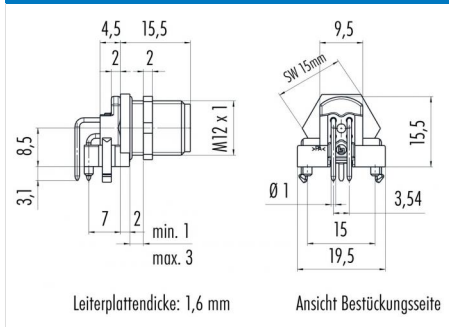
Abbildung



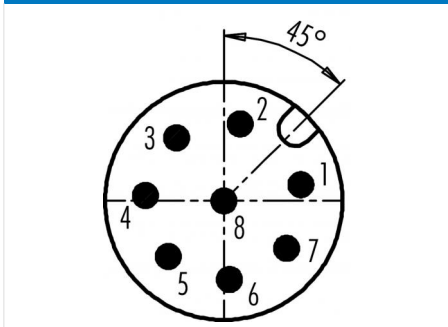
Leiterplattenlayout



Maßzeichnung



Polbild (Steckseite)



Die Montageanleitung finden Sie auf der nachfolgenden Seite.

Technische Daten

Allgemeine Kennwerte

Steckverbinder-Bauform	Flanschstecker, gewinkelt
Steckverbinder Verriegelung	schrauben
Anschlussart	tauchlöten
Obere Grenztemperatur	85 °C
Untere Grenztemperatur	-40 °C
Zolltarifnummer	85369010

Elektrische Kennwerte

Bemessungsstrom (40°C)	1.5 A (2 A UL)
Bemessungsspannung	30 V
Bemessungs-Stoßspannung	800 V
Verschmutzungsgrad	3
Überspannungskategorie	II
Isolierstoffgruppe	III
Isolationswiderstand	> 10 ⁸ Ω
EMV-Tauglichkeit	schirmbar
Schutzart	IP68
Mechanische Lebensdauer	> 100 Steckzyklen

Werkstoffe

Material Kontakt	CuZn (Messing)
Kontaktoberfläche	Au (Gold)
Material Kontaktkörper	PA
Material Gehäuse	CuZn (Messing vernickelt)
REACH SVHC	CAS 7439-92-1 (Lead)

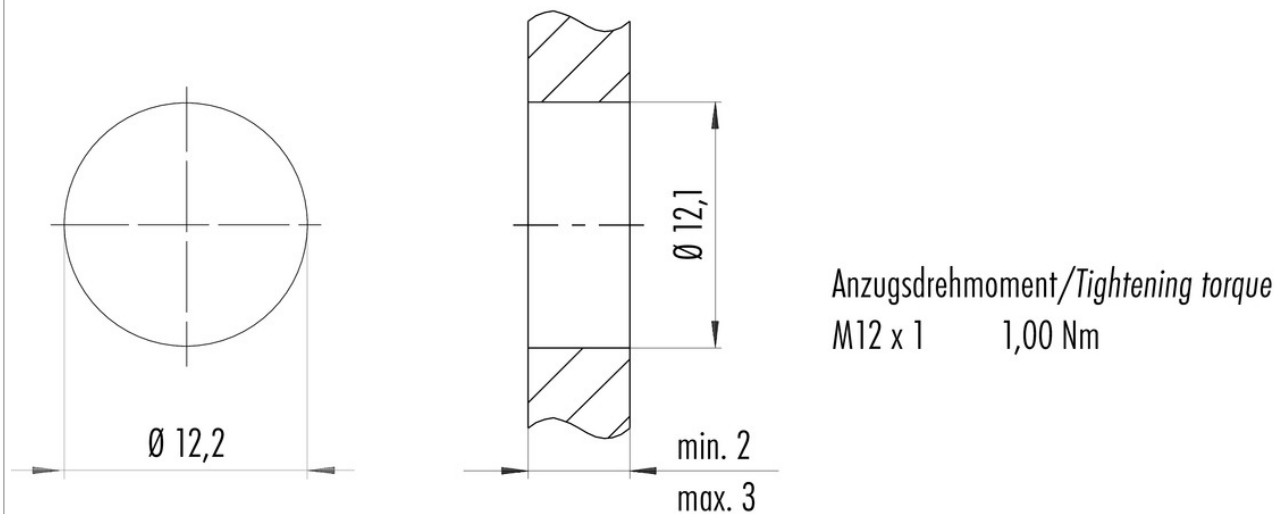
Zulassungen / Approbationen

Zulassung 1	UL
-------------	----

Bezeichnung M12-A Flanschstecker, gewinkelt, Polzahl: 8, schirmbar, tauchlöten, IP68, UL, für die Leiterplattenmontage

Produktgruppe M12-A Serie 713
Bestellnummer 99 3481 601 08

Montageanleitung / Montageausschnitt



Bezeichnung	M12-A Flanschstecker, gewinkelt, Polzahl: 8, schirmbar, tauchlöten, IP68, UL, für die Leiterplattenmontage
Produktgruppe	M12-A Serie 713
Bestellnummer	99 3481 601 08

Security notices

Die Steckverbinder sind für Einsatzbereiche im Anlagen-, Steuerungs- und Elektrogerätebau entwickelt worden. Die Überprüfung, ob die Steckverbinder auch in anderen Einsatzgebieten verwendet werden können, obliegt dem Anwender.

Steckverbinder mit der Schutzart IP 67 und IP 68 sind nicht für die Verwendung unter Wasser geeignet. Beim Einsatz im Freien müssen die Steckverbinder gesondert gegen Korrosion geschützt werden. Weitere Infos zu den IP Schutzarten siehe im Bereich Downloadcenter „Technische Informationen“.