

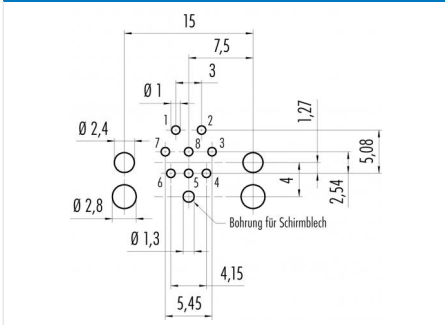
Bezeichnung M12-A Flanschdose, Polzahl: 8, ungeschirmt, tauchlöten, IP68, UL, für die Leiterplattenmontage

Produktgruppe M12-A Serie 713
Bestellnummer 99 3482 202 08

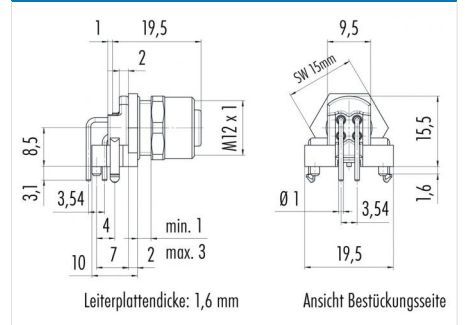
Abbildung



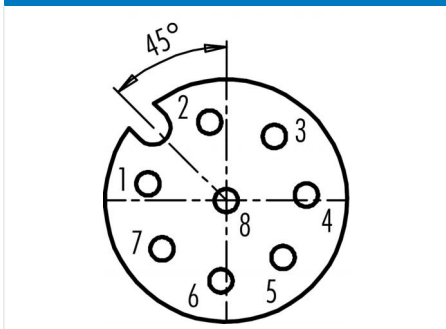
Leiterplattenlayout



Maßzeichnung



Polbild (Steckseite)



Die Montageanleitung finden Sie auf der nachfolgenden Seite.

Technische Daten

Allgemeine Kennwerte

| | |
|-----------------------------|-------------|
| Steckverbinder-Bauform | Flanschdose |
| Steckverbinder Verriegelung | schrauben |
| Anschlussart | tauchlöten |
| Obere Grenztemperatur | 85 °C |
| Untere Grenztemperatur | -40 °C |
| Zolltarifnummer | 85369010 |

Elektrische Kennwerte

| | |
|-------------------------|---------------------|
| Bemessungsstrom (40°C) | 1.5 A (2 A UL) |
| Bemessungsspannung | 30 V |
| Bemessungs-Stoßspannung | 800 V |
| Verschmutzungsgrad | 3 |
| Überspannungskategorie | II |
| Isolierstoffgruppe | III |
| Isolationswiderstand | > 10 ⁸ Ω |
| EMV-Tauglichkeit | ungeschirmt |
| Schutzart | IP68 |
| Mechanische Lebensdauer | > 100 Steckzyklen |

Werkstoffe

| | |
|------------------------|---------------------------|
| Material Kontakt | CuSn (Bronze) |
| Kontaktoberfläche | Au (Gold) |
| Material Kontaktkörper | PA |
| Material Gehäuse | CuZn (Messing vernickelt) |
| REACH SVHC | CAS 7439-92-1 (Lead) |

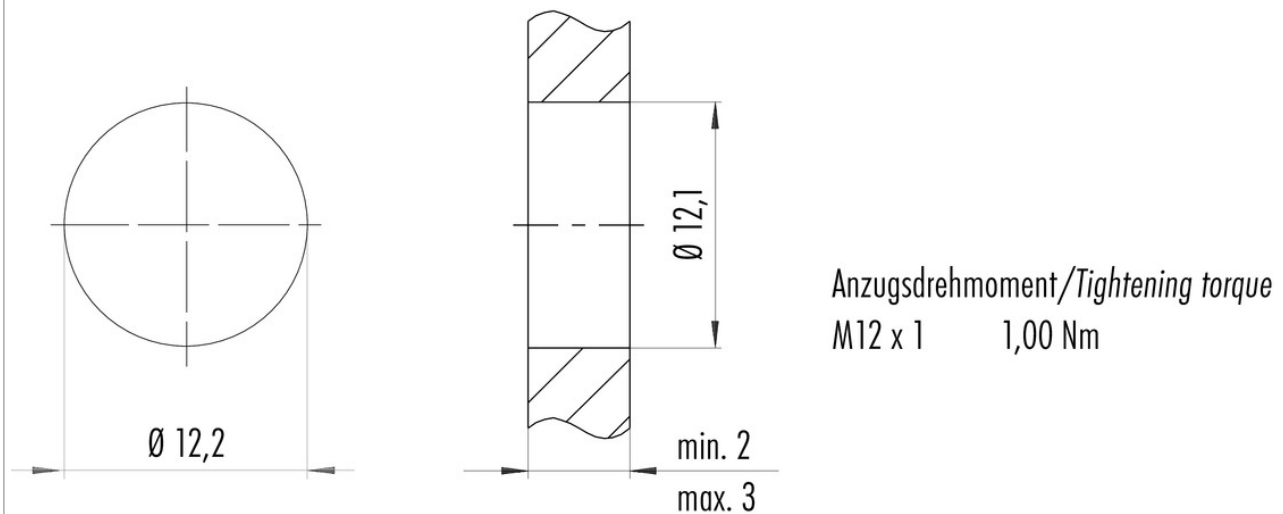
Zulassungen / Approbationen

| | |
|-------------|----|
| Zulassung 1 | UL |
|-------------|----|

Bezeichnung M12-A Flanschdose, Polzahl: 8, ungeschirmt, tauchlöten, IP68, UL, für die Leiterplattenmontage

Produktgruppe M12-A Serie 713
Bestellnummer 99 3482 202 08

Montageanleitung / Montageausschnitt



| | |
|---------------|--|
| Bezeichnung | M12-A Flanschdose, Polzahl: 8, ungeschirmt, tauchlöten, IP68, UL, für die Leiterplattenmontage |
| Produktgruppe | M12-A Serie 713 |
| Bestellnummer | 99 3482 202 08 |

Security notices

Die Steckverbinder sind für Einsatzbereiche im Anlagen-, Steuerungs- und Elektrogerätebau entwickelt worden. Die Überprüfung, ob die Steckverbinder auch in anderen Einsatzgebieten verwendet werden können, obliegt dem Anwender.

Steckverbinder mit der Schutzart IP 67 und IP 68 sind nicht für die Verwendung unter Wasser geeignet. Beim Einsatz im Freien müssen die Steckverbinder gesondert gegen Korrosion geschützt werden. Weitere Infos zu den IP Schutzarten siehe im Bereich Downloadcenter „Technische Informationen“.