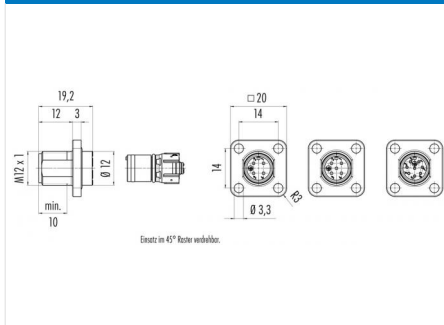


Bezeichnung	M12-A Vierkant-Flanschstecker, Polzahl: 8, ungeschirmt, löten, IP69, IP68, IP67, positionierbar, einrastbar, einrastbar
Produktgruppe	M12-A Serie 763
Bestellnummer	99 3483 200 08

Abbildung



Maßzeichnung



Die Montageanleitung finden Sie auf der nachfolgenden Seite.

Technische Daten

Allgemeine Kennwerte

Steckverbinder-Bauform	Vierkant-Flanschstecker
Steckverbinder Verriegelung	schraub
Anschlussart	löten
Anschlußquerschnitt (mm)	0.25 mm ²
Anschlußquerschnitt (AWG)	AWG 24
Obere Grenztemperatur	85 °C
Untere Grenztemperatur	-40 °C
Zolltarifnummer	85369010

Elektrische Kennwerte

Bemessungsstrom (40°C)	2 A (UL 1.5 A)
Bemessungsspannung	30 V
Bemessungs-Stoßspannung	800 V
Verschmutzungsgrad	3
Überspannungskategorie	II
Isolierstoffgruppe	II
Isolationswiderstand	> 10 ⁸ Ω
EMV-Tauglichkeit	ungeschirmt
Schutzart	IP69, IP68, IP67
Mechanische Lebensdauer	> 100 Steckzyklen

Werkstoffe

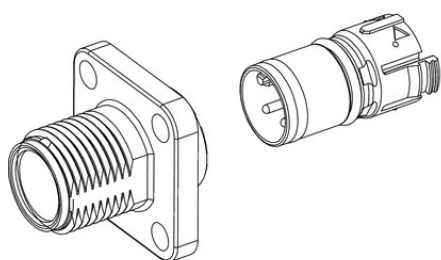
Material Kontakt	CuZn (Messing)
Kontaktoberfläche	Au (Gold)
Material Kontaktkörper	PA (UL94 V-0)
Material Gehäuse	Zinkdruckguss vernickelt

Bezeichnung	M12-A Vierkant-Flanschstecker, Polzahl: 8, ungeschirmt, löten, IP69, IP68, IP67, positionierbar, einrastbar, einrastbar
Produktgruppe	M12-A Serie 763
Bestellnummer	99 3483 200 08

Montageanleitung / Montageausschnitt

Montage:

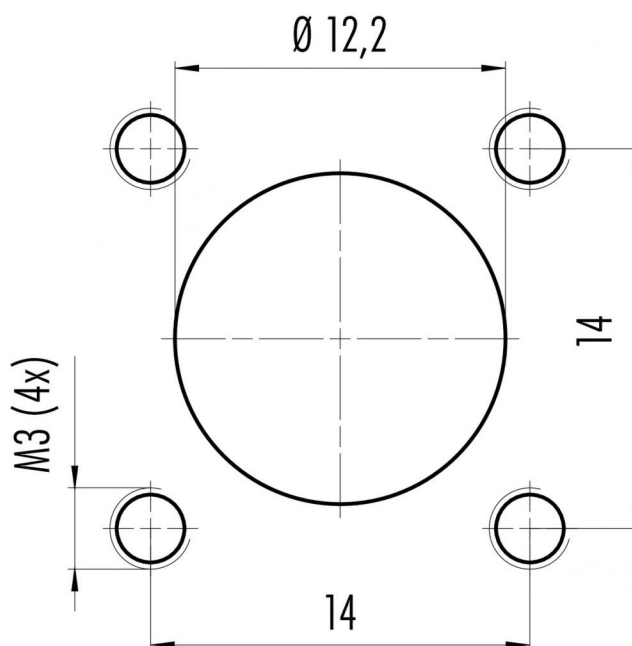
1. Kontakteinsatz in gewünschter Einbaulage in das Gehäuse einführen, bis er sicher einrastet.



Demontage:

1. Rasthebel drücken.
2. Gleichzeitig mit einem geeigneten Gegenstand, von der Steckseite aus, den Kontaktkörper herausdrücken, ohne die Kontakte zu beschädigen.

Montageanleitung / Montageausschnitt



Bezeichnung	M12-A Vierkant-Flanschstecker, Polzahl: 8, ungeschirmt, löten, IP69, IP68, IP67, positionierbar, einrastbar, einrastbar
Produktgruppe	M12-A Serie 763
Bestellnummer	99 3483 200 08

Security notices

Der Steckverbinder darf nicht unter Last gesteckt oder getrennt werden. Eine Nichtbeachtung sowie unsachgemäße Verwendung kann Personenschäden zur Folge haben.

Die Steckverbinder sind für Einsatzbereiche im Anlagen-, Steuerungs- und Elektrogerätebau entwickelt worden. Die Überprüfung, ob die Steckverbinder auch in anderen Einsatzgebieten verwendet werden können, obliegt dem Anwender.

Die Schutzart-Angabe gilt unter der Voraussetzung, dass die vier Montagebohrungen als Sacklöcher ausgeführt sind.