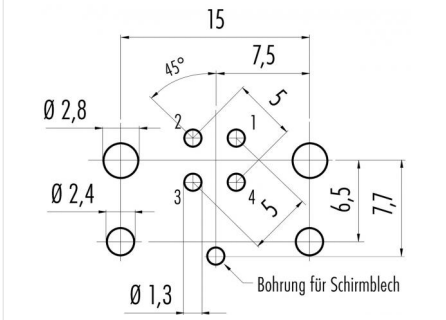


Bezeichnung	M12-D Flanschstecker, Polzahl: 4, ungeschirmt, tauchlöten, IP67, UL, für die Spannungsversorgung (Power), zweiteilige Ausführung
Produktgruppe	M12-D Serie 876
Bestellnummer	99 3731 200 04

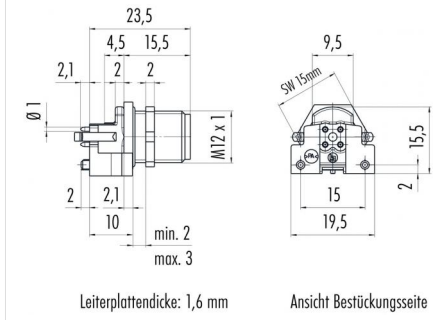
**Abbildung**



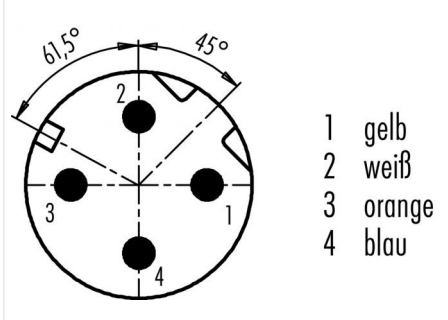
**Leiterplattenlayout**



**Maßzeichnung**



**Polbild (Steckseite)**



Die Montageanleitung finden Sie auf der nachfolgenden Seite.

**Technische Daten**

**Allgemeine Kennwerte**

Steckverbinder-Bauform	Flanschstecker
Steckverbinder Verriegelung	schrauben
Anschlussart	tauchlöten
Obere Grenztemperatur	85 °C
Untere Grenztemperatur	-40 °C
Zolltarifnummer	85369010

**Elektrische Kennwerte**

Bemessungsstrom (40°C)	4 A
Bemessungsspannung	250 V
Bemessungs-Stoßspannung	2500 V
Verschmutzungsgrad	3
Überspannungskategorie	II
Isolierstoffgruppe	II
EMV-Tauglichkeit	ungeschirmt
Schutzart	IP67
Mechanische Lebensdauer	> 100 Steckzyklen

**Werkstoffe**

Material Kontakt	CuZn (Messing)
Kontaktoberfläche	Au (Gold)
Material Kontaktkörper	PA
Material Gehäuse	CuZn (Messing vernickelt)
Material Verriegelung	CuZn (Messing vernickelt)
REACH SVHC	CAS 7439-92-1 (Lead)

**Zulassungen / Approbationen**

# Automatisierungstechnik - Datenübertragung und Spannungsversorgung



Bezeichnung	M12-D Flanschstecker, Polzahl: 4, ungeschirmt, tauchlöten, IP67, UL, für die Spannungsversorgung (Power), zweiteilige Ausführung
Produktgruppe Bestellnummer	M12-D Serie 876 99 3731 200 04

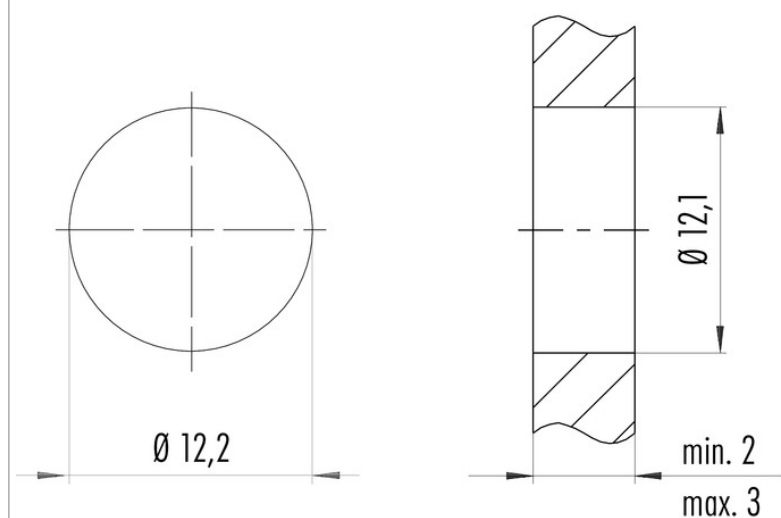
Zulassung 1

UL

Bezeichnung M12-D Flanschstecker, Polzahl: 4, ungeschirmt, tauchlöten, IP67, UL, für die Spannungsversorgung (Power), zweiteilige Ausführung

Produktgruppe M12-D Serie 876  
Bestellnummer 99 3731 200 04

Montageanleitung / Montageausschnitt



Anzugsdrehmoment/Tightening torque  
M12 x 1 1,00 Nm

Bezeichnung	M12-D Flanschstecker, Polzahl: 4, ungeschirmt, tauchlöten, IP67, UL, für die Spannungsversorgung (Power), zweiteilige Ausführung
Produktgruppe Bestellnummer	M12-D Serie 876 99 3731 200 04

## Security notices

Der Steckverbinder darf nicht unter Last gesteckt oder getrennt werden. Eine Nichtbeachtung sowie unsachgemäße Verwendung kann Personenschäden zur Folge haben.

Die Steckverbinder sind für Einsatzbereiche im Anlagen-, Steuerungs- und Elektrogerätebau entwickelt worden. Die Überprüfung, ob die Steckverbinder auch in anderen Einsatzgebieten verwendet werden können, obliegt dem Anwender.

Steckverbinder mit der Schutzart IP 67 und IP 68 sind nicht für die Verwendung unter Wasser geeignet. Beim Einsatz im Freien müssen die Steckverbinder gesondert gegen Korrosion geschützt werden. Weitere Infos zu den IP Schutzarten siehe im Bereich Downloadcenter „Technische Informationen“.