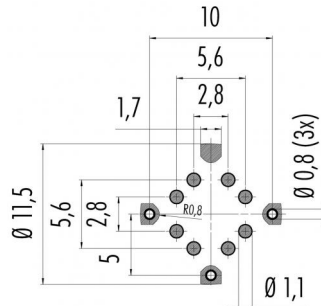


Bezeichnung M12-X Flanschdose, Polzahl: 8, schirmbar, SMT, IP68, UL
Produktgruppe M12-X Serie 876
Bestellnummer 99 3782 402 08

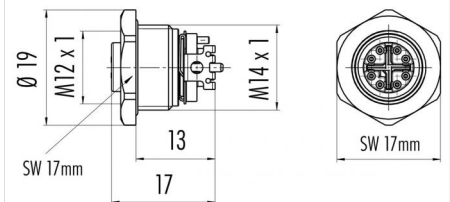
Abbildung



Leiterplattenlayout



Maßzeichnung



Polbild (Steckseite)



	X	Y
1	-1,40	-2,80
2	-2,80	-1,40
3	-2,80	1,40
4	-1,40	2,80
5	1,40	2,80
6	2,80	1,40
7	2,80	-1,40
8	1,40	-2,80

- 1 weiß-orange
- 2 orange
- 3 weiß-grün
- 4 grün
- 5 weiß-braun
- 6 braun
- 7 weiß-blau
- 8 blau

Schirm auf Gehäuse

Die Einzelteildarstellung finden Sie auf der nachfolgenden Seite.

Technische Daten

Allgemeine Kennwerte

Steckverbinder-Bauform	Flanschdose
Steckverbinder Verriegelung	schrauben
Anschlussart	SMT
Obere Grenztemperatur	85 °C
Untere Grenztemperatur	-40 °C
Kategorie	CAT 6A
Zolltarifnummer	85444290
Einbauhöhe	13

Kabeldaten

Leiterwiderstand	14,5Ω/100 m
------------------	-------------

Elektrische Kennwerte

Bemessungsstrom (40°C)	0,5 A
Bemessungsspannung	50 V AC / 60 V DCV
Verschmutzungsgrad	3
Überspannungskategorie	II
Isolierstoffgruppe	III
Isolationswiderstand	> 10 ⁸ Ω
EMV-Tauglichkeit	schirmbar
Schutzart	IP68
Mechanische Lebensdauer	> 100 Steckzyklen

Werkstoffe

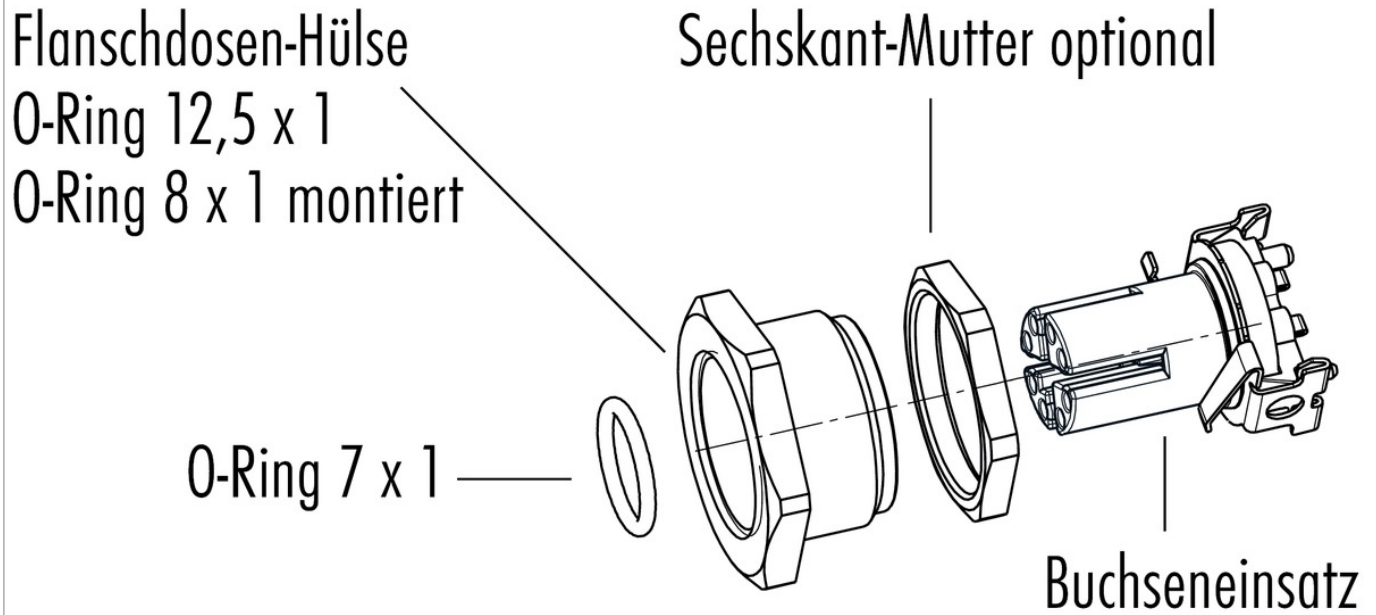
Material Kontakt	CuSn (Bronze)
Kontaktoberfläche	Au (Gold)
Material Kontaktkörper	PA
Material Gehäuse	PUR
Material Verriegelung	CuZn (Messing vernickelt)

Zulassungen / Approbationen

Zulassung 1	UL
-------------	----

Bezeichnung	M12-X Flanschdose, Polzahl: 8, schirmbar, SMT, IP68, UL
Produktgruppe	M12-X Serie 876
Bestellnummer	99 3782 402 08

Einzelteildarstellung



Bezeichnung	M12-X Flanschdose, Polzahl: 8, schirmbar, SMT, IP68, UL
Produktgruppe	M12-X Serie 876
Bestellnummer	99 3782 402 08

Security notices

Die Steckverbinder sind für Einsatzbereiche im Anlagen-, Steuerungs- und Elektrogerätebau entwickelt worden. Die Überprüfung, ob die Steckverbinder auch in anderen Einsatzgebieten verwendet werden können, obliegt dem Anwender.

Steckverbinder mit der Schutzart IP 67 und IP 68 sind nicht für die Verwendung unter Wasser geeignet. Beim Einsatz im Freien müssen die Steckverbinder gesondert gegen Korrosion geschützt werden. Weitere Infos zu den IP Schutzarten siehe im Bereich Downloadcenter „Technische Informationen“.