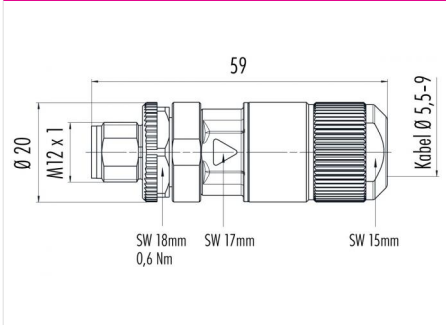


Bezeichnung	M12-X Kabelstecker, Polzahl: 8, 5.5 - 9.0 mm, schirmbar, schneidklemm, IP67
Produktgruppe	M12-X Serie 825
Bestellnummer	99 3787 810 08

Abbildung



Maßzeichnung



Polbild (Steckseite)

	X	Y	
1	1,40	-2,80	1 weiß-orange/white-orange
2	2,80	-1,40	2 orange/orange
3	2,80	1,40	3 weiß-grün/white-green
4	1,40	2,80	4 grün/green
5	-1,40	2,80	5 weiß-braun/white-brown
6	-2,80	1,40	6 braun/brown
7	-2,80	-1,40	7 weiß-blau/white-blue
8	-1,40	-2,80	8 blau/blue

Schirm auf Gehäuse
shield on housing

Die Einzelteildarstellung und Montageanleitung finden Sie auf der nachfolgenden Seite.

Technische Daten

Allgemeine Kennwerte

Steckverbinder-Bauform	Kabelstecker
Steckverbinder Verriegelung	schrauben
Anschlussart	schneidklemm
Anschlußquerschnitt (AWG)	AWG 27 - 22
Kabeldurchlass	5.5 - 9.0 mm
Obere Grenztemperatur	85 °C
Untere Grenztemperatur	-40 °C
Kategorie	CAT 6A
Zolltarifnummer	85366990

Elektrische Kennwerte

Bemessungsstrom (40°C)	0.5 A
Bemessungsspannung	50 V AC / 60 V DC V
Bemessungs-Stoßspannung	800 V
Verschmutzungsgrad	3
Überspannungskategorie	II
Isolierstoffgruppe	II
EMV-Tauglichkeit	schirmbar
Schutzart	IP67
Mechanische Lebensdauer	> 100 Steckzyklen

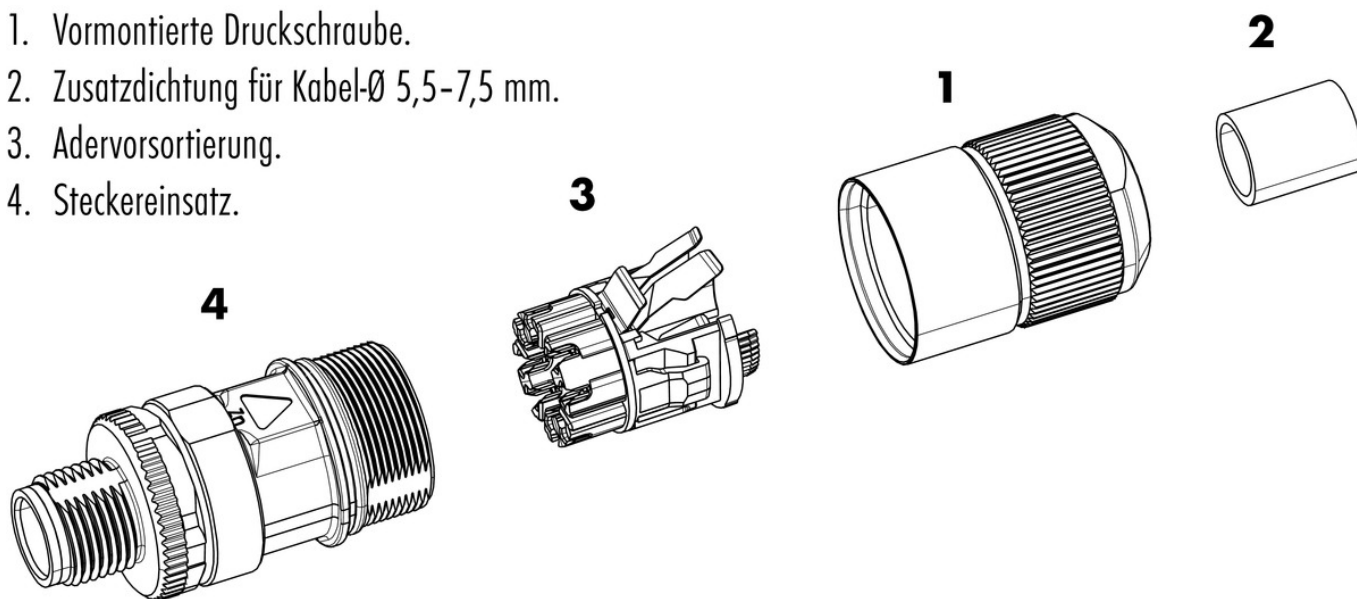
Werkstoffe

Material Kontakt	CuSn (Bronze)
Kontaktoberfläche	Au (Gold)
Material Kontaktkörper	PA
Material Gehäuse	Zinkdruckguss vernickelt
Material Verriegelung	Zinkdruckguss vernickelt
REACH SVHC	CAS 7439-92-1 (Lead)

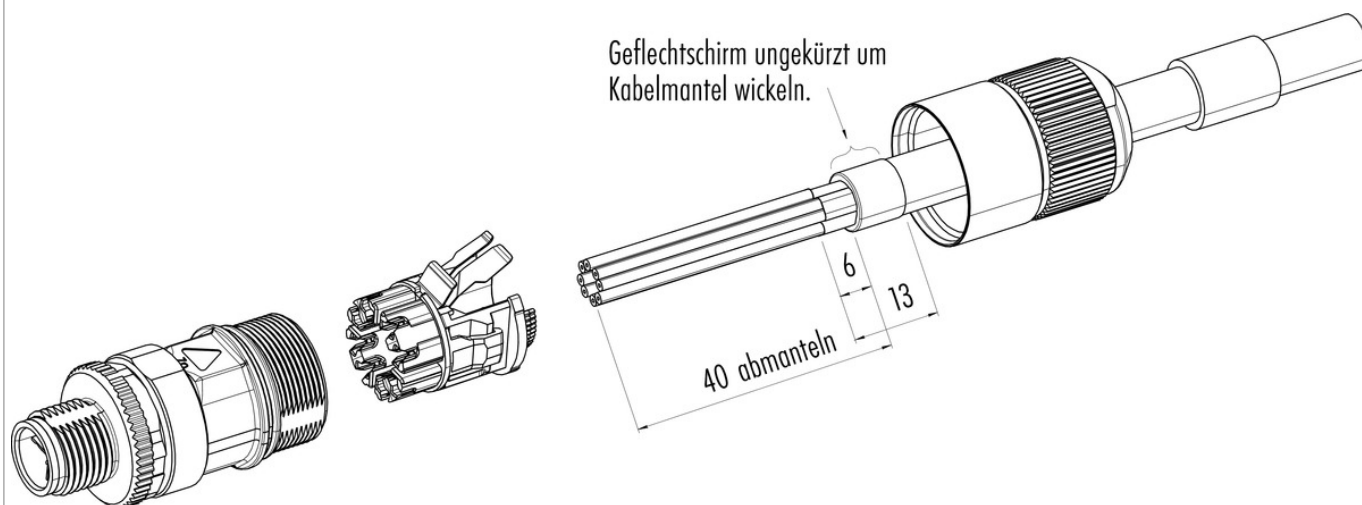
Bezeichnung	M12-X Kabelstecker, Polzahl: 8, 5,5 - 9,0 mm, schirmbar, schneidklemm, IP67
Produktgruppe	M12-X Serie 825
Bestellnummer	99 3787 810 08

Einzelteildarstellung

1. Vormontierte Druckschraube.
2. Zusatzdichtung für Kabel-Ø 5,5-7,5 mm.
3. Adervorsortierung.
4. Steckereinsatz.



Montageanleitung / Montageausschnitt



Bezeichnung	M12-X Kabelstecker, Polzahl: 8, 5.5 - 9.0 mm, schirmbar, schneidklemm, IP67
Produktgruppe	M12-X Serie 825
Bestellnummer	99 3787 810 08

Security notices

Die Steckverbinder sind für Einsatzbereiche im Anlagen-, Steuerungs- und Elektrogerätebau entwickelt worden. Die Überprüfung, ob die Steckverbinder auch in anderen Einsatzgebieten verwendet werden können, obliegt dem Anwender.

Steckverbinder, die in Stromkreisen mit berührungsgefährlichen Spannungen eingesetzt werden, dürfen nur von, oder unter Aufsicht von Personen, die eine elektrotechnische Ausbildung besitzen, unter Berücksichtigung der geltenden Bestimmungen und Normen montiert und benutzt werden. Steckverbinder mit der Schutzart IP 67 und IP 68 sind nicht für die Verwendung unter Wasser geeignet. Beim Einsatz im Freien müssen die Steckverbinder gesondert gegen Korrosion geschützt werden. Weitere Infos zu den IP Schutzarten siehe im Bereich Downloadcenter „Technische Informationen“. Zum Verriegeln des Kabelsteckverbinders mit dem Gerätesteckverbinder wird der Gewinding „handfest“ (ca. 50 cNm) angezogen.