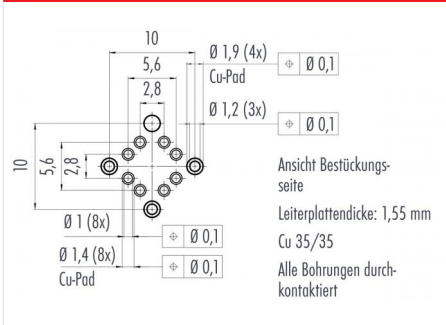


Bezeichnung **M16-X Flanschdose, Polzahl: 8, schirmbar, tauchlöten, IP67**  
 Produktgruppe **M16-X Serie 415**  
 Bestellnummer **99 4174 90 08**

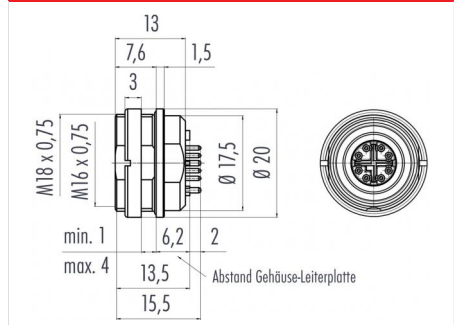
**Abbildung**



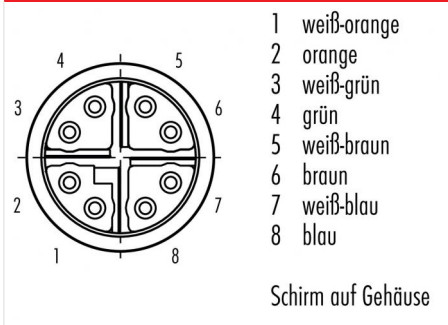
**Leiterplattenlayout**



**Maßzeichnung**



**Polbild (Steckseite)**



Die Montageanleitung finden Sie auf der nachfolgenden Seite.

**Technische Daten**

**Allgemeine Kennwerte**

Steckverbinder-Bauform	Flanschdose
Steckverbinder Verriegelung	schrauben
Anschlussart	tauchlöten
Obere Grenztemperatur	85 °C
Untere Grenztemperatur	-40 °C
Zolltarifnummer	85369010

**Elektrische Kennwerte**

Bemessungsstrom (40°C)	0,5 A
Bemessungsspannung	50 V (AC) / 60 V (DC) V
Bemessungs-Stoßspannung	800 V
Verschmutzungsgrad	3
Isolierstoffgruppe	III
Isolationswiderstand	> 10 <sup>8</sup> Ω
EMV-Tauglichkeit	schirmbar
Schutzart	IP67
Mechanische Lebensdauer	> 100 Steckzyklen

**Werkstoffe**

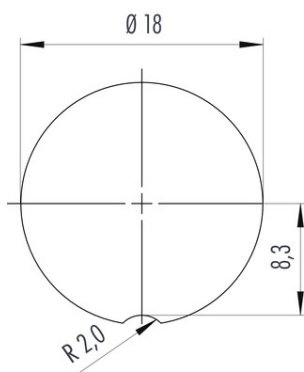
REACH SVHC	CAS 7439-92-1 (Lead)
------------	----------------------

Bezeichnung M16-X Flanschdose, Polzahl: 8, schirmbar, tauchlöten, IP67

Produktgruppe M16-X Serie 415  
Bestellnummer 99 4174 90 08

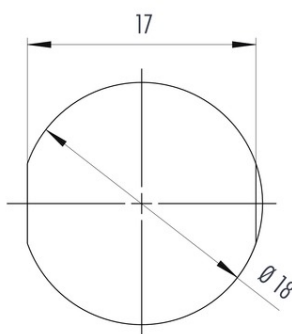
### Montageanleitung / Montageausschnitt

Mit Nase als Verdrehenschutz



$4 \geq \text{Wandstärke} \geq 1$

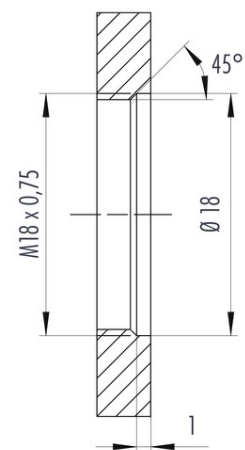
Mit Fläche als Verdrehenschutz



$4 \geq \text{Wandstärke} \geq 1$

Mit Durchgangsbohrung

Gewinde



Wandstärke  $\geq 3,5$

Bezeichnung	M16-X Flanschdose, Polzahl: 8, schirmbar, tauchlöten, IP67
Produktgruppe	M16-X Serie 415
Bestellnummer	99 4174 90 08

## Security notices

Die Steckverbinder sind für Einsatzbereiche im Anlagen-, Steuerungs- und Elektrogerätebau entwickelt worden. Die Überprüfung, ob die Steckverbinder auch in anderen Einsatzgebieten verwendet werden können, obliegt dem Anwender.

Steckverbinder mit der Schutzart IP 67 und IP 68 sind nicht für die Verwendung unter Wasser geeignet. Beim Einsatz im Freien müssen die Steckverbinder gesondert gegen Korrosion geschützt werden. Weitere Infos zu den IP Schutzarten siehe im Bereich Downloadcenter „Technische Informationen“. Zum Verriegeln des Kabelsteckverbinders mit dem Gerätesteckverbinder wird der Gewinding „handfest“ (ca. 50 cNm) angezogen.