

Bezeichnung	RD24 Kabeldose, Polzahl: 3+PE, 12.0 - 14.0 mm, ungeschirmt, schraubklemm, IP67, UL, ESTI+, VDE, PG16
Produktgruppe	RD24 Serie 693
Bestellnummer	99 4222 160 04

Abbildung	Maßzeichnung	Polbild (Steckseite)																				
		<table border="1"> <thead> <tr> <th></th> <th>X</th> <th>Y</th> <th></th> </tr> </thead> <tbody> <tr> <td>1</td> <td>3,18</td> <td>-3,18</td> <td>1</td> </tr> <tr> <td>2</td> <td>3,18</td> <td>3,18</td> <td>2</td> </tr> <tr> <td>3</td> <td>-3,18</td> <td>3,18</td> <td>3</td> </tr> <tr> <td>PE</td> <td>-3,18</td> <td>-3,18</td> <td>⊕ grün/gelb</td> </tr> </tbody> </table>		X	Y		1	3,18	-3,18	1	2	3,18	3,18	2	3	-3,18	3,18	3	PE	-3,18	-3,18	⊕ grün/gelb
	X	Y																				
1	3,18	-3,18	1																			
2	3,18	3,18	2																			
3	-3,18	3,18	3																			
PE	-3,18	-3,18	⊕ grün/gelb																			

Die Einzelteildarstellung und Montageanleitung finden Sie auf der nachfolgenden Seite.

Technische Daten

Allgemeine Kennwerte

Steckverbinder-Bauform	Kabeldose
Steckverbinder Verriegelung	schrauben
Anschlussart	schraubklemm
Anschlußquerschnitt (mm)	max. 2.50 mm ²
Anschlußquerschnitt (AWG)	max. AWG 14
Kabeldurchlass	12.0 - 14.0 mm
Obere Grenztemperatur	100 °C
Untere Grenztemperatur	-40 °C
Zolltarifnummer	85369010

Elektrische Kennwerte

Bemessungsstrom (40°C)	16 A (12 A UL)
Bemessungsspannung	400 (UL 600 V) V
Bemessungsspannung UL	600
Bemessungs-Stoßspannung	6000 V
Verschmutzungsgrad	3
Überspannungskategorie	III
Isolierstoffgruppe	III
Isolationswiderstand	≥ 10 ¹⁰ Ω
EMV-Tauglichkeit	ungeschirmt
Schutzart	IP67
Mechanische Lebensdauer	> 500 Steckzyklen

Werkstoffe

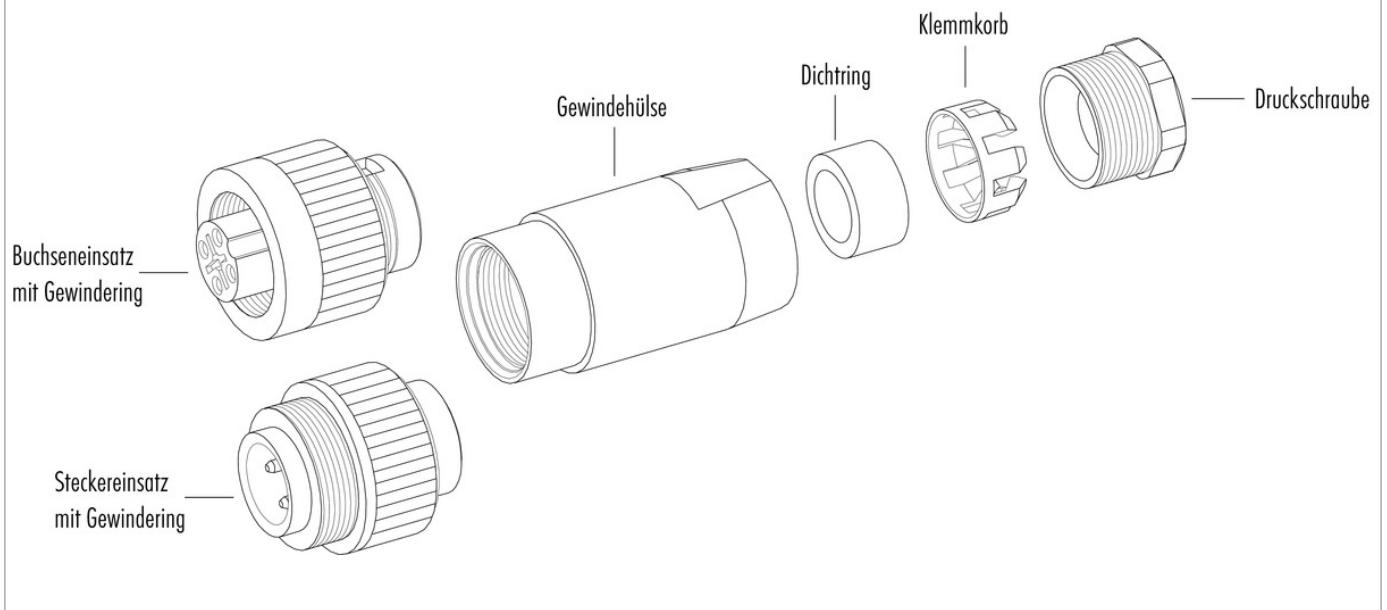
Material Kontakt	CuZn (Messing)
Kontaktoberfläche	Ag (Silber)
Material Kontaktkörper	PBT (UL94 V-0)
REACH SVHC	CAS 96-45-7 (Imidazolidine-2-thione) CAS 7439-92-1 (Lead)

Zulassungen / Approbationen

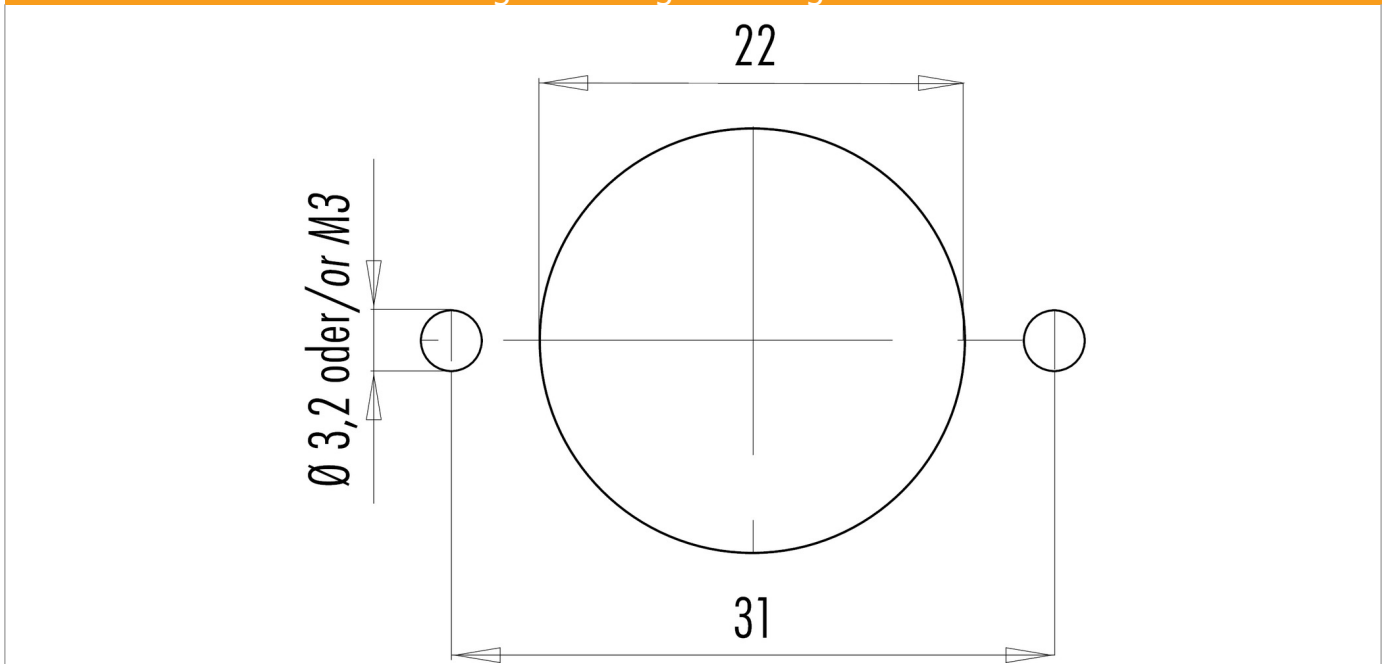
Zulassung 1	UL
Zulassung 2	ESTI+
Zulassung 3	VDE

Bezeichnung	RD24 Kabeldose, Polzahl: 3+PE, 12.0 - 14.0 mm, ungeschirmt, schraubklemm, IP67, UL, ESTI+, VDE, PG16
Produktgruppe	RD24 Serie 693
Bestellnummer	99 4222 160 04

Einzelteildarstellung



Montageanleitung / Montageausschnitt



Bezeichnung	RD24 Kabeldose, Polzahl: 3+PE, 12.0 - 14.0 mm, ungeschirmt, schraubklemm, IP67, UL, ESTI+, VDE, PG16
Produktgruppe	RD24 Serie 693
Bestellnummer	99 4222 160 04

Security notices

Der Steckverbinder darf nicht unter Last gesteckt oder getrennt werden. Eine Nichtbeachtung sowie unsachgemäße Verwendung kann Personenschäden zur Folge haben.

Die Steckverbinder sind für Einsatzbereiche im Anlagen-, Steuerungs- und Elektrogerätebau entwickelt worden. Die Überprüfung, ob die Steckverbinder auch in anderen Einsatzgebieten verwendet werden können, obliegt dem Anwender.

Zum Schutz gegen unbeabsichtigtes Öffnen des Steckverbinders, ist bei einem Einsatz in Stromkreisen mit berührungsgefährlichen Spannungen das Gewinde zwischen dem Gehäuse und dem Steckverbinderkopf mit einem geeigneten Cyanacrylatkleber zu sichern. Dies gilt nicht für Steckverbinder, die in SELV und PELV Stromkreisen nach IEC 61140 (EN 61140, VDE 0140-1) eingesetzt werden.

Steckverbinder, die in Stromkreisen mit berührungsgefährlichen Spannungen eingesetzt werden, dürfen nur von, oder unter Aufsicht von Personen, die eine elektrotechnische Ausbildung besitzen, unter Berücksichtigung der geltenden Bestimmungen und Normen montiert und benutzt werden. Durch den Anwender sind geeignete Sicherheitsvorkehrungen zu treffen, damit der Steckverbinder nicht versehentlich gelöst werden kann.

Steckverbinder mit der Schutzart IP 67 und IP 68 sind nicht für die Verwendung unter Wasser geeignet. Beim Einsatz im Freien müssen die Steckverbinder gesondert gegen Korrosion geschützt werden.

Weitere Infos zu den IP Schutzarten siehe im Bereich Downloadcenter „Technische Informationen“.

Zum Verriegeln des Kabelsteckverbinders mit dem Gerätesteckverbinder wird der Gewinding „handfest“ (ca. 50 cNm) angezogen.