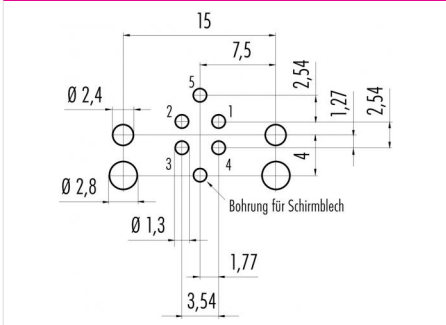


Bezeichnung M12-B Flanschstecker, gewinkelt, Polzahl: 5, schirmbar, tauchlöten, IP67, UL
 Produktgruppe M12-B Serie 766
 Bestellnummer 99 4445 601 05

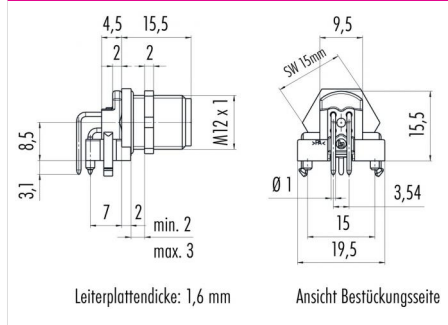
Abbildung



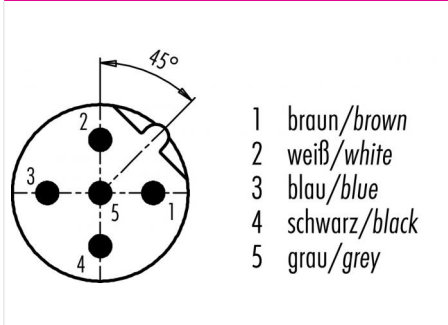
Leiterplattenlayout



Maßzeichnung



Polbild (Steckseite)



Die Montageanleitung finden Sie auf der nachfolgenden Seite.

Technische Daten

Allgemeine Kennwerte

| | |
|-----------------------------|---------------------------|
| Steckverbinder-Bauform | Flanschstecker, gewinkelt |
| Steckverbinder Verriegelung | schrauben |
| Anschlussart | tauchlöten |
| Obere Grenztemperatur | 85 °C |
| Untere Grenztemperatur | -40 °C |
| Zolltarifnummer | 85369010 |

Elektrische Kennwerte

| | |
|-------------------------|---------------------|
| Bemessungsstrom (40°C) | 4 A |
| Bemessungsspannung | 60 V |
| Bemessungs-Stoßspannung | 1500 V |
| Verschmutzungsgrad | 3 |
| Überspannungskategorie | II |
| Isolierstoffgruppe | II |
| Isolationswiderstand | > 10 ⁸ Ω |
| EMV-Tauglichkeit | schirmbar |
| Schutzart | IP67 |
| Mechanische Lebensdauer | > 100 Steckzyklen |

Werkstoffe

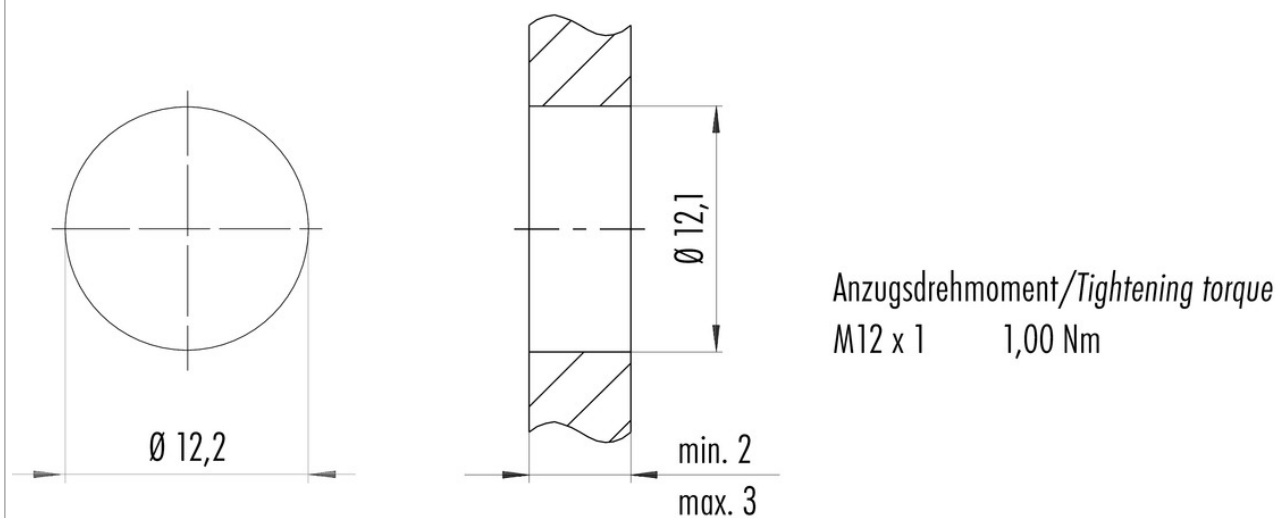
| | |
|------------------------|---------------------------|
| Material Kontakt | CuZn (Messing) |
| Kontaktoberfläche | Au (Gold) |
| Material Kontaktkörper | PA |
| Material Gehäuse | CuZn (Messing vernickelt) |
| REACH SVHC | CAS 7439-92-1 (Lead) |

Zulassungen / Approbationen

| | |
|-------------|----|
| Zulassung 1 | UL |
|-------------|----|

| | |
|---------------|--|
| Bezeichnung | M12-B Flanschstecker, gewinkelt, Polzahl: 5, schirmbar, tauchlöten, IP67, UL |
| Produktgruppe | M12-B Serie 766 |
| Bestellnummer | 99 4445 601 05 |

Montageanleitung / Montageausschnitt



| | |
|---------------|--|
| Bezeichnung | M12-B Flanschstecker, gewinkelt, Polzahl: 5, schirmbar, tauchlöten, IP67, UL |
| Produktgruppe | M12-B Serie 766 |
| Bestellnummer | 99 4445 601 05 |

Security notices

Die Steckverbinder sind für Einsatzbereiche im Anlagen-, Steuerungs- und Elektrogerätebau entwickelt worden. Die Überprüfung, ob die Steckverbinder auch in anderen Einsatzgebieten verwendet werden können, obliegt dem Anwender.

Steckverbinder mit der Schutzart IP 67 und IP 68 sind nicht für die Verwendung unter Wasser geeignet. Beim Einsatz im Freien müssen die Steckverbinder gesondert gegen Korrosion geschützt werden. Weitere Infos zu den IP Schutzarten siehe im Bereich Downloadcenter „Technische Informationen“.