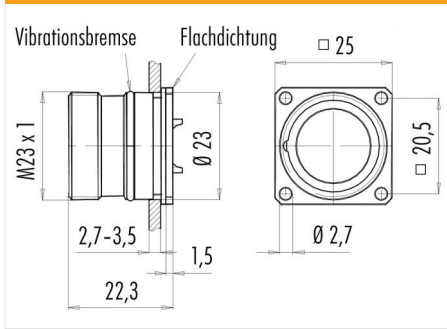


Bezeichnung **M23 Vierkant-Flanschstecker, Polzahl: 16, ungeschirmt, löten, IP67, von hinten verschraubbar**  
 Produktgruppe **M23 Serie 623**  
 Bestellnummer **99 4611 80 16**

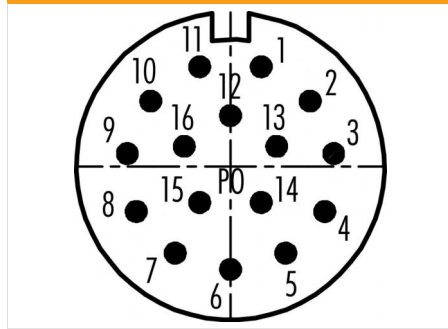
**Abbildung**



**Maßzeichnung**



**Polbild (Steckseite)**



**Technische Daten**

**Allgemeine Kennwerte**

Steckverbinder-Bauform	Vierkant-Flanschstecker
Steckverbinder Verriegelung	schrauben
Anschlussart	löten
Kontaktanordnung	rechtsdrehend
Anschlußquerschnitt (mm)	max. 1.00 mm <sup>2</sup>
Anschlußquerschnitt (AWG)	max. AWG 17
Obere Grenztemperatur	125 °C
Untere Grenztemperatur	-25 °C
Zolltarifnummer	85369010

**Elektrische Kennwerte**

Bemessungsstrom (40°C)	8 A
Bemessungsspannung	48 V
Bemessungs-Stoßspannung	1500 V
Verschmutzungsgrad	3
Überspannungskategorie	II
Isolierstoffgruppe	III
Isolationswiderstand	≥ 10 <sup>10</sup> Ω
EMV-Tauglichkeit	ungeschirmt
Schutzart	IP67
Mechanische Lebensdauer	> 50 Steckzyklen

**Werkstoffe**

Material Kontakt	CuZn (Messing)
Kontaktoberfläche	Au (Gold)
Material Kontaktkörper	PBT/PA66
Material Gehäuse	Zinkdruckguss vernickelt
REACH SVHC	CAS 7439-92-1 (Lead)

Bezeichnung	<b>M23 Vierkant-Flanschstecker, Polzahl: 16, ungeschirmt, löten, IP67, von hinten verschraubbar</b>
Produktgruppe	<b>M23 Serie 623</b>
Bestellnummer	<b>99 4611 80 16</b>

## Security notices

Der Steckverbinder darf nicht unter Last gesteckt oder getrennt werden. Eine Nichtbeachtung sowie unsachgemäße Verwendung kann Personenschäden zur Folge haben.

Die Steckverbinder sind für Einsatzbereiche im Anlagen-, Steuerungs- und Elektrogerätebau entwickelt worden. Die Überprüfung, ob die Steckverbinder auch in anderen Einsatzgebieten verwendet werden können, obliegt dem Anwender.

Steckverbinder mit der Schutzart IP 67 und IP 68 sind nicht für die Verwendung unter Wasser geeignet. Beim Einsatz im Freien müssen die Steckverbinder gesondert gegen Korrosion geschützt werden. Weitere Infos zu den IP Schutzarten siehe im Bereich Downloadcenter „Technische Informationen“.