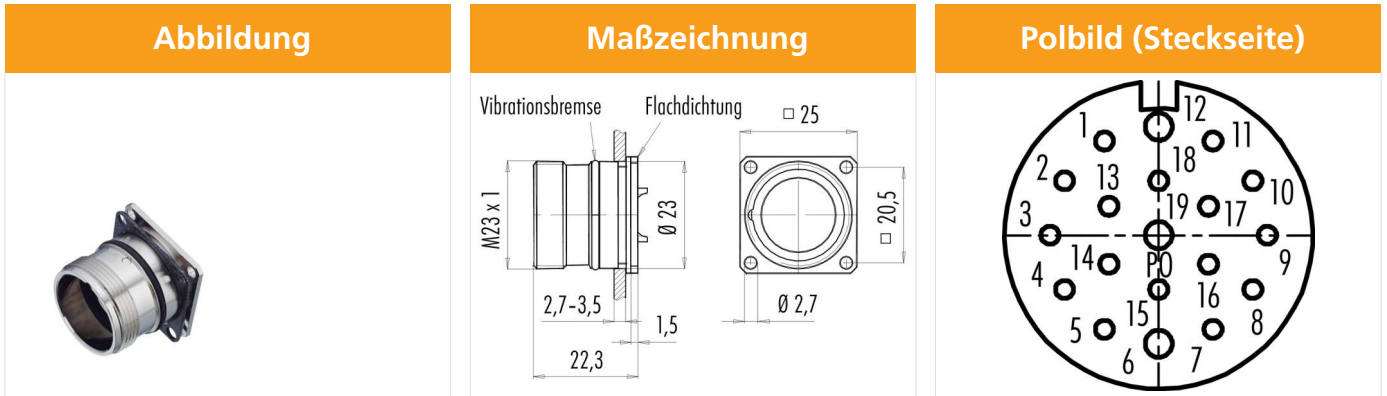


Bezeichnung **M23 Flanschdose, Polzahl: 19, ungeschirmt, löten, IP67, von hinten verschraubbar**
 Produktgruppe **M23 Serie 623**
 Bestellnummer **99 4634 80 19**



Technische Daten

Allgemeine Kennwerte

| | |
|-----------------------------|----------------------------------|
| Steckverbinder-Bauform | Flanschdose |
| Steckverbinder Verriegelung | schrauben |
| Anschlussart | löten |
| Kontaktanordnung | rechtsdrehend |
| Anschlußquerschnitt (mm) | 16x1.00 / 3x1.50 mm ² |
| Anschlußquerschnitt (AWG) | 16x AWG 18 / 3x AWG 16 |
| Obere Grenztemperatur | 125 °C |
| Untere Grenztemperatur | -25 °C |
| Zolltarifnummer | 85369010 |

Elektrische Kennwerte

| | |
|-------------------------|----------------------|
| Bemessungsstrom (40°C) | 16 x 8 A / 3 x 10 A |
| Bemessungsspannung | 48 V |
| Bemessungs-Stoßspannung | 1500 V |
| Verschmutzungsgrad | 3 |
| Überspannungskategorie | II |
| Isolierstoffgruppe | III |
| Isolationswiderstand | ≥ 10 ¹⁰ Ω |
| EMV-Tauglichkeit | ungeschirmt |
| Schutzart | IP67 |
| Mechanische Lebensdauer | > 50 Steckzyklen |

Werkstoffe

| | |
|------------------------|--------------------------|
| Material Kontakt | CuSn (Bronze) |
| Kontaktoberfläche | Au (Gold) |
| Material Kontaktkörper | PBT/PA66 |
| Material Gehäuse | Zinkdruckguss vernickelt |
| REACH SVHC | CAS 7439-92-1 (Lead) |

| | |
|---------------|--|
| Bezeichnung | M23 Flanschdose, Polzahl: 19, ungeschirmt, löten, IP67, von hinten verschraubbar |
| Produktgruppe | M23 Serie 623 |
| Bestellnummer | 99 4634 80 19 |

Security notices

Der Steckverbinder darf nicht unter Last gesteckt oder getrennt werden. Eine Nichtbeachtung sowie unsachgemäße Verwendung kann Personenschäden zur Folge haben.

Die Steckverbinder sind für Einsatzbereiche im Anlagen-, Steuerungs- und Elektrogerätebau entwickelt worden. Die Überprüfung, ob die Steckverbinder auch in anderen Einsatzgebieten verwendet werden können, obliegt dem Anwender.

Steckverbinder mit der Schutzart IP 67 und IP 68 sind nicht für die Verwendung unter Wasser geeignet. Beim Einsatz im Freien müssen die Steckverbinder gesondert gegen Korrosion geschützt werden. Weitere Infos zu den IP Schutzarten siehe im Bereich Downloadcenter „Technische Informationen“.