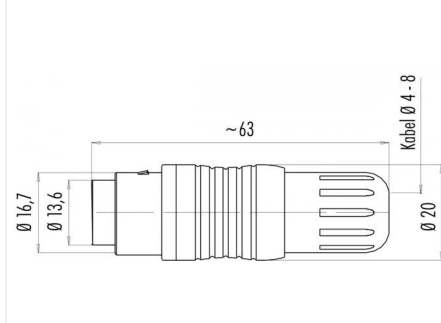


Bezeichnung **Push-Pull Kabelstecker, Polzahl: 3 DIN, 4.0 - 8.0 mm, schirmbar, löten, IP67**  
 Produktgruppe **Push-Pull Serie 440**  
 Bestellnummer **99 4805 00 03**

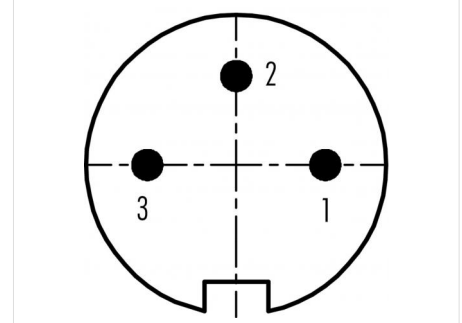
**Abbildung**



**Maßzeichnung**



**Polbild (Steckseite)**



Die Einzelteildarstellung und Montageanleitung finden Sie auf der nachfolgenden Seite.

**Technische Daten**

**Allgemeine Kennwerte**

|                             |                           |
|-----------------------------|---------------------------|
| Steckverbinder-Bauform      | Kabelstecker              |
| Steckverbinder Verriegelung | Push-Pull                 |
| Anschlussart                | löten                     |
| Anschlußquerschnitt (mm)    | max. 0.75 mm <sup>2</sup> |
| Anschlußquerschnitt (AWG)   | max. AWG 18               |
| Kabeldurchlass              | 4.0 - 8.0 mm              |
| Obere Grenztemperatur       | 85 °C                     |
| Untere Grenztemperatur      | -40 °C                    |
| Zolltarifnummer             | 85369010                  |

**Elektrische Kennwerte**

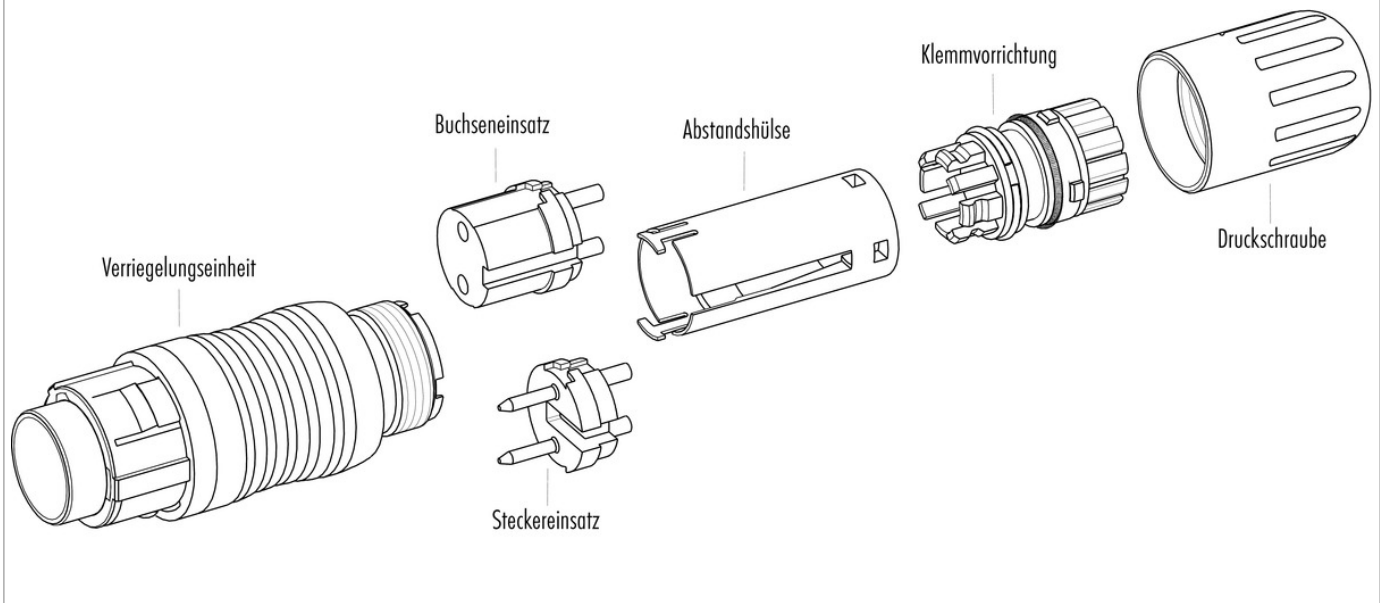
|                         |                      |
|-------------------------|----------------------|
| Bemessungsstrom (40°C)  | 7 A                  |
| Bemessungsspannung      | 250 V                |
| Bemessungs-Stoßspannung | 1500 V               |
| Verschmutzungsgrad      | 1                    |
| Überspannungskategorie  | I                    |
| Isolierstoffgruppe      | III                  |
| Isolationswiderstand    | ≥ 10 <sup>10</sup> Ω |
| EMV-Tauglichkeit        | schirmbar            |
| Schutzart               | IP67                 |
| Mechanische Lebensdauer | > 1000 Steckzyklen   |

**Werkstoffe**

|                        |                      |
|------------------------|----------------------|
| Material Kontakt       | CuZn (Messing)       |
| Kontaktoberfläche      | Au (Gold)            |
| Material Kontaktkörper | PBT (UL94 V-0)       |
| Material Gehäuse       | PA GF 25             |
| REACH SVHC             | CAS 7439-92-1 (Lead) |

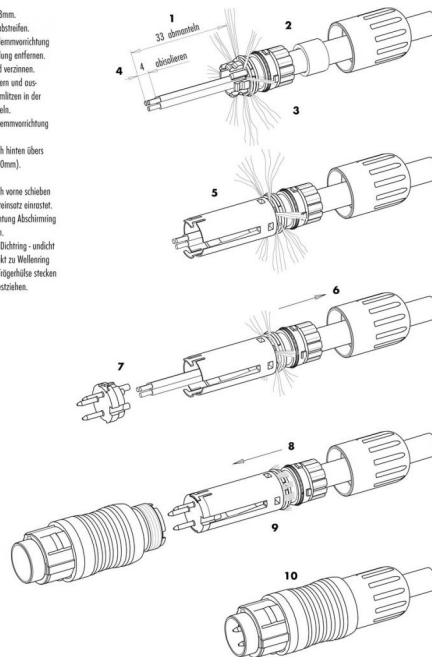
|               |  |
|---------------|--|
| Bezeichnung   | Push-Pull Kabelstecker, Polzahl: 3 DIN, 4.0 - 8.0 mm, schirmbar, löten, IP67 |
| Produktgruppe | Push-Pull Serie 440  |
| Bestellnummer | 99 4805 00 03  |

### Einzelteildarstellung



### Montageanleitung / Montageausschnitt

1. Abmontieren auf L = 33mm. Umummantelung nicht abstellen.
2. Druckschraube und Klemmvorrichtung aufschleifen. Umummantelung aufschleifen. Umummantelung entfernen.
3. Litzen abisolieren und verzinnen.
4. Abschirmung aufschleifen und ausklemmen. Die Abschmälzen in der Krone runden einfrähen.
5. Abstandshülse und Klemmvorrichtung versetzen.
6. Gesteckte Einheit nach hinten übers Kabel schieben (ca. 10mm).
7. Einsätze anlöten.
8. Gesteckte Einheit nach vorne schieben bis sie in den Kombieinsatz einrastet.
9. Abschmälzen in Richtung Abschirmung abstreifen und kürzen.
- zu lang: Litzen auf Dichtung - undicht  
zu kurz: kein Kontakt zu Wellenring
10. Montierte Einheit in Trägerhülse stecken und Druckschraube festziehen.



|               |  |
|---------------|--|
| Bezeichnung   | Push-Pull Kabelstecker, Polzahl: 3 DIN, 4.0 - 8.0 mm, schirmbar, löten, IP67 |
| Produktgruppe | Push-Pull Serie 440  |
| Bestellnummer | 99 4805 00 03  |

## Security notices

Der Steckverbinder darf nicht unter Last gesteckt oder getrennt werden. Eine Nichtbeachtung sowie unsachgemäße Verwendung kann Personenschäden zur Folge haben.

Die Steckverbinder sind für Einsatzbereiche im Anlagen-, Steuerungs- und Elektrogerätebau entwickelt worden. Die Überprüfung, ob die Steckverbinder auch in anderen Einsatzgebieten verwendet werden können, obliegt dem Anwender.

Steckverbinder, die in Stromkreisen mit berührungsgefährlichen Spannungen eingesetzt werden, dürfen nur von, oder unter Aufsicht von Personen, die eine elektrotechnische Ausbildung besitzen, unter Berücksichtigung der geltenden Bestimmungen und Normen montiert und benutzt werden.

Steckverbinder mit der Schutzart IP 67 und IP 68 sind nicht für die Verwendung unter Wasser geeignet. Beim Einsatz im Freien müssen die Steckverbinder gesondert gegen Korrosion geschützt werden.

Weitere Infos zu den IP Schutzarten siehe im Bereich Downloadcenter „Technische Informationen“.

Der Steckverbinder ist nicht für Netzspannungen geeignet. Bitte beachten Sie die Verschmutzungsgrade und die Überspannungskategorie. Weitere Infos hierzu siehe Bereich Downloadcenter „Technische Informationen“.