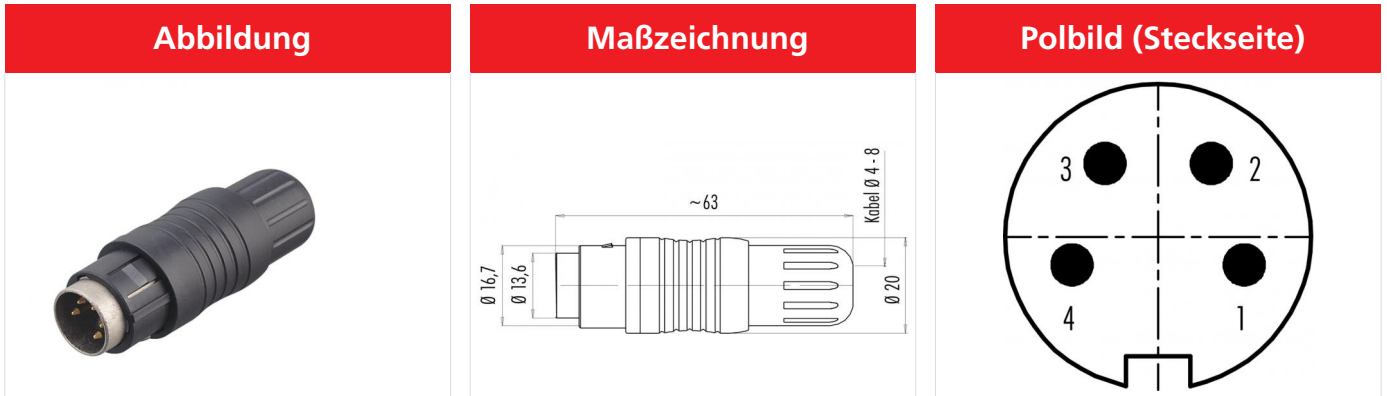


Bezeichnung	Push-Pull Kabelstecker, Polzahl: 4, 4.0 - 8.0 mm, schirmbar, löten, IP67
Produktgruppe	Push-Pull Serie 440
Bestellnummer	99 4809 00 04



Die Einzelteildarstellung und Montageanleitung finden Sie auf der nachfolgenden Seite.

## Technische Daten

### Allgemeine Kennwerte

Steckverbinder-Bauform	Kabelstecker
Steckverbinder Verriegelung	Push-Pull
Anschlussart	löten
Anschlußquerschnitt (mm)	max. 0.75 mm <sup>2</sup>
Anschlußquerschnitt (AWG)	max. AWG 18
Kabeldurchlass	4.0 - 8.0 mm
Obere Grenztemperatur	85 °C
Untere Grenztemperatur	-40 °C
Zolltarifnummer	85369010

### Elektrische Kennwerte

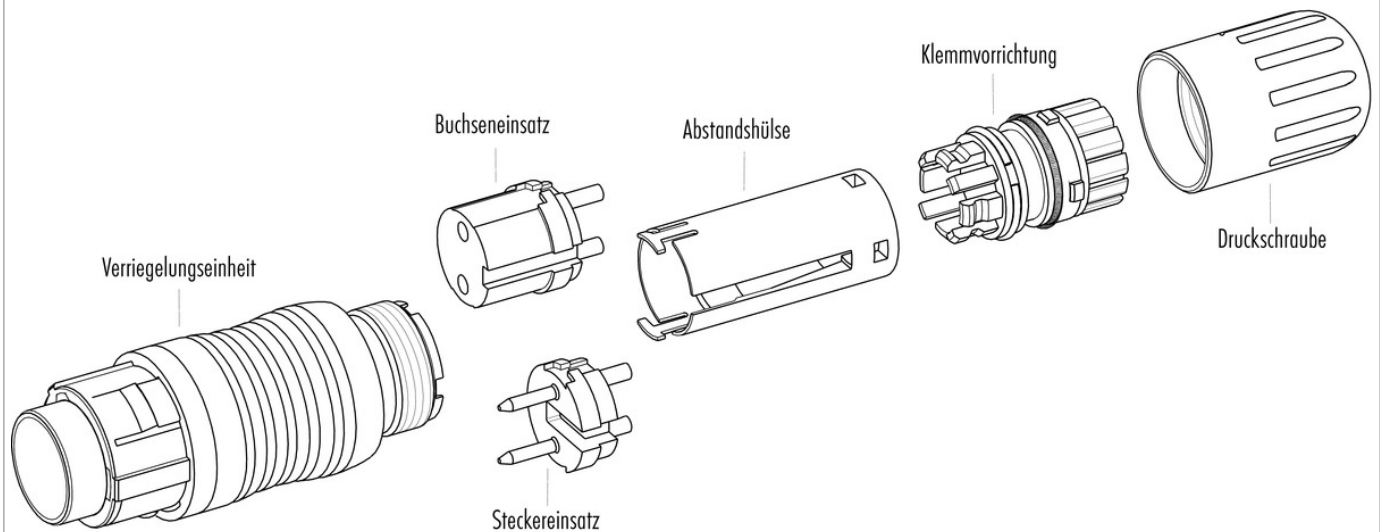
Bemessungsstrom (40°C)	6 A
Bemessungsspannung	250 V
Bemessungs-Stoßspannung	1500 V
Verschmutzungsgrad	1
Überspannungskategorie	I
Isolierstoffgruppe	III
Isolationswiderstand	≥ 10 <sup>10</sup> Ω
EMV-Tauglichkeit	schirmbar
Schutzart	IP67
Mechanische Lebensdauer	> 1000 Steckzyklen

### Werkstoffe

Material Kontakt	CuZn (Messing)
Kontaktoberfläche	Au (Gold)
Material Kontaktkörper	PBT (UL94 V-0)
Material Gehäuse	PA GF 25
REACH SVHC	CAS 7439-92-1 (Lead)

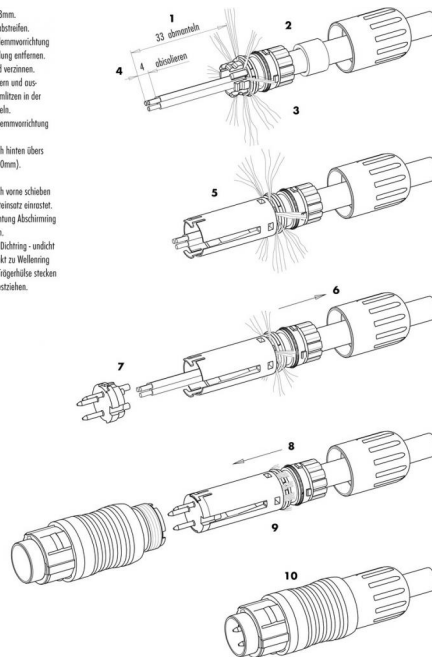
Bezeichnung	Push-Pull Kabelstecker, Polzahl: 4, 4.0 - 8.0 mm, schirmbar, löten, IP67
Produktgruppe	Push-Pull Serie 440
Bestellnummer	99 4809 00 04

### Einzelteildarstellung



### Montageanleitung / Montageausschnitt

1. Abmonteln auf L = 33mm. Ummantelung nicht abstellen.
2. Druckschraube und Klemmvorrichtung aufschleifen. Ummantelung aufschleifen. Ummantelung entfernen.
3. Litzen abisolieren und verzinnen.
4. Abschirmung aufschleifen und ausklemmen. Die Abschirmflitzen in der Krone runden einfilzeln.
5. Abstandshülse und Klemmvorrichtung versetzen.
6. Gesteckte Einheit nach hinten übers Kabel schieben (ca. 10mm).
7. Einsätze anlöten.
8. Gesteckte Einheit nach vorne schieben bis sie in den Kombieinsatz einrastet.
9. Abschirmflitzen in Richtung Abschirmung abstreifen und kürzen.
- zu lang: Litzen auf Dichtung - undicht
- zu kurz: kein Kontakt zu Wellenring
10. Montierte Einheit in Trägerhülse stecken und Druckschraube festziehen.



Bezeichnung	Push-Pull Kabelstecker, Polzahl: 4, 4.0 - 8.0 mm, schirmbar, löten, IP67
Produktgruppe	Push-Pull Serie 440
Bestellnummer	99 4809 00 04

## Security notices

Der Steckverbinder darf nicht unter Last gesteckt oder getrennt werden. Eine Nichtbeachtung sowie unsachgemäße Verwendung kann Personenschäden zur Folge haben.

Die Steckverbinder sind für Einsatzbereiche im Anlagen-, Steuerungs- und Elektrogerätebau entwickelt worden. Die Überprüfung, ob die Steckverbinder auch in anderen Einsatzgebieten verwendet werden können, obliegt dem Anwender.

Steckverbinder, die in Stromkreisen mit berührunggefährlichen Spannungen eingesetzt werden, dürfen nur von, oder unter Aufsicht von Personen, die eine elektrotechnische Ausbildung besitzen, unter Berücksichtigung der geltenden Bestimmungen und Normen montiert und benutzt werden.

Steckverbinder mit der Schutzart IP 67 und IP 68 sind nicht für die Verwendung unter Wasser geeignet. Beim Einsatz im Freien müssen die Steckverbinder gesondert gegen Korrosion geschützt werden.

Weitere Infos zu den IP Schutzarten siehe im Bereich Downloadcenter „Technische Informationen“.

Der Steckverbinder ist nicht für Netzspannungen geeignet. Bitte beachten Sie die Verschmutzungsgrade und die Überspannungskategorie. Weitere Infos hierzu siehe Bereich Downloadcenter „Technische Informationen“.