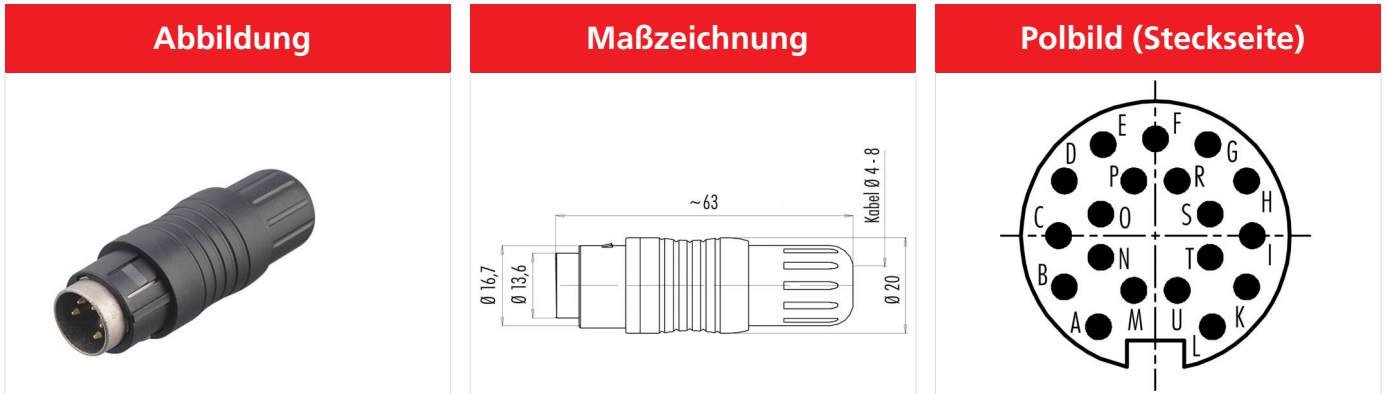


Bezeichnung **Push-Pull Kabelstecker, Polzahl: 19, 4.0 - 8.0 mm, schirmbar, löten, IP67**
 Produktgruppe **Push-Pull Serie 440**
 Bestellnummer **99 4841 00 19**



Die Einzelteildarstellung und Montageanleitung finden Sie auf der nachfolgenden Seite.

Technische Daten

Allgemeine Kennwerte

Steckverbinder-Bauform	Kabelstecker
Steckverbinder Verriegelung	Push-Pull
Anschlussart	löten
Anschlußquerschnitt (mm)	max. 0.25 mm ²
Anschlußquerschnitt (AWG)	max. AWG 24
Kabeldurchlass	4.0 - 8.0 mm
Obere Grenztemperatur	85 °C
Untere Grenztemperatur	-40 °C
Zolltarifnummer	85369010

Elektrische Kennwerte

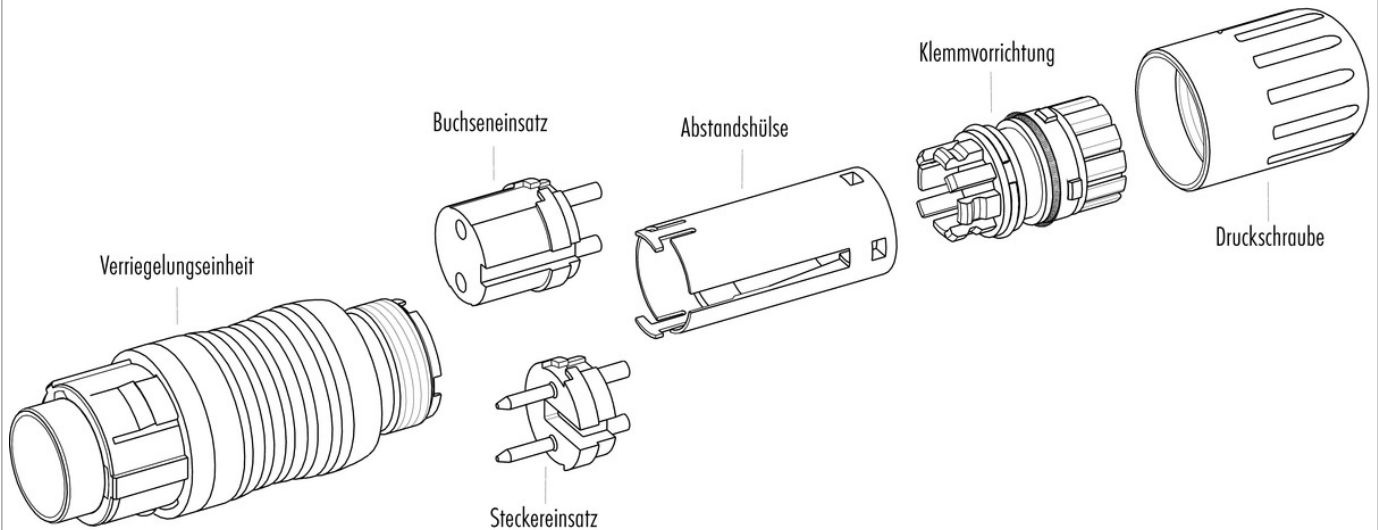
Bemessungsstrom (40°C)	3 A
Bemessungsspannung	60 V
Bemessungs-Stoßspannung	500 V
Verschmutzungsgrad	1
Überspannungskategorie	I
Isolierstoffgruppe	III
Isolationswiderstand	≥ 10 ¹⁰ Ω
EMV-Tauglichkeit	schirmbar
Schutzart	IP67
Mechanische Lebensdauer	> 1000 Steckzyklen

Werkstoffe

Material Kontakt	CuZn (Messing)
Kontaktoberfläche	Au (Gold)
Material Kontaktkörper	PBT (UL94 V-0)
Material Gehäuse	PA GF 25
REACH SVHC	CAS 7439-92-1 (Lead)

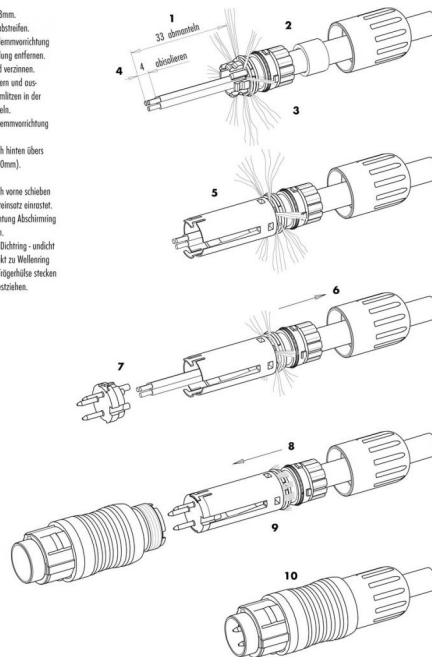
Bezeichnung	Push-Pull Kabelstecker, Polzahl: 19, 4.0 - 8.0 mm, schirmbar, löten, IP67
Produktgruppe	Push-Pull Serie 440
Bestellnummer	99 4841 00 19

Einzelteildarstellung



Montageanleitung / Montageausschnitt

1. Abmonteln auf L = 33mm.
Umumantelung nicht abstellen.
2. Druckschraube und Klemmvorrichtung aufschleifen. Umumantelung aufschleifen. Umumantelung entfernen.
3. Litzen abisolieren und verzinnen.
4. Abschirmung aufschleifen und ausklemmen. Die Abschirmflitzen in der Krone runden einfilzeln.
5. Abstandshülse und Klemmvorrichtung versetzen.
6. Gesteckte Einheit nach hinten übers Kabel schieben (ca. 10mm).
7. Einsätze anlöten.
8. Gesteckte Einheit nach vorne schieben bis sie in den Kombiinsert einrastet.
9. Abschirmflitzen in Richtung Abschirmung abstreifen und kürzen.
zu lang: Litzen auf Dichtung - undicht
zu kurz: kein Kontakt zu Wellenring
10. Montierte Einheit in Trägerhülse stecken und Druckschraube festziehen.



Bezeichnung	Push-Pull Kabelstecker, Polzahl: 19, 4.0 - 8.0 mm, schirmbar, löten, IP67
Produktgruppe	Push-Pull Serie 440
Bestellnummer	99 4841 00 19

Security notices

Die Steckverbinder sind für Einsatzbereiche im Anlagen-, Steuerungs- und Elektrogerätebau entwickelt worden. Die Überprüfung, ob die Steckverbinder auch in anderen Einsatzgebieten verwendet werden können, obliegt dem Anwender.

Steckverbinder mit der Schutzart IP 67 und IP 68 sind nicht für die Verwendung unter Wasser geeignet. Beim Einsatz im Freien müssen die Steckverbinder gesondert gegen Korrosion geschützt werden. Weitere Infos zu den IP Schutzarten siehe im Bereich Downloadcenter „Technische Informationen“.