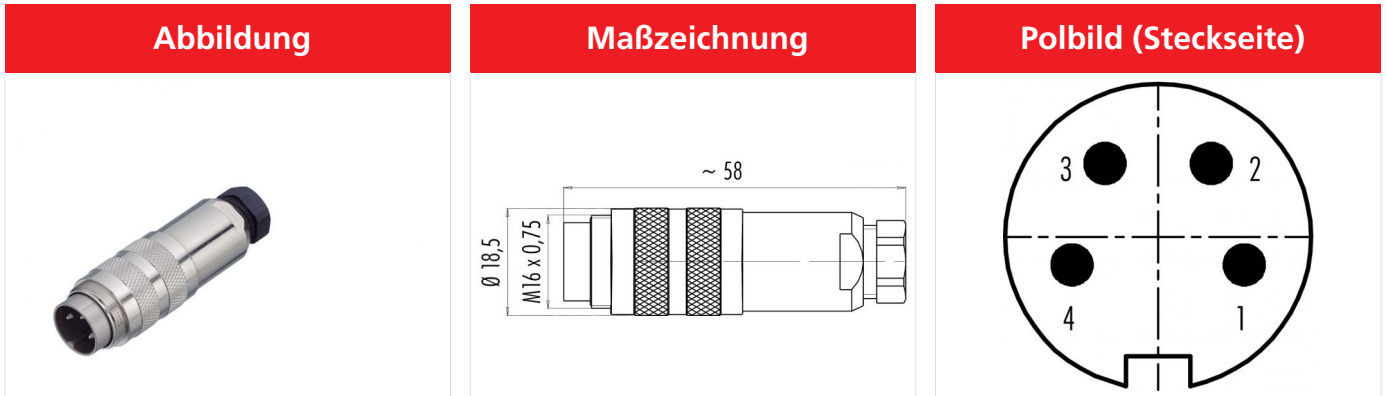


Bezeichnung	M16 IP67 Kabelstecker, Polzahl: 4, 4.0 - 6.0 mm, schirmbar, löten, IP67, UL
Produktgruppe	M16 IP67 Serie 423
Bestellnummer	99 5109 00 04



Die Einzelteildarstellung und Montageanleitung finden Sie auf der nachfolgenden Seite.

## Technische Daten

### Allgemeine Kennwerte

Steckverbinder-Bauform	Kabelstecker
Steckverbinder Verriegelung	schrauben
Anschlussart	löten
Anschlußquerschnitt (mm)	max. 0.75 mm <sup>2</sup>
Anschlußquerschnitt (AWG)	max. AWG 18
Kabeldurchlass	4.0 - 6.0 mm
Obere Grenztemperatur	95 °C
Untere Grenztemperatur	-30 °C
Zolltarifnummer	85369010

### Elektrische Kennwerte

Bemessungsstrom (40°C)	6 A
Bemessungsspannung	250 V
Bemessungs-Stoßspannung	1500 V
Verschmutzungsgrad	1
Überspannungskategorie	I
Isolierstoffgruppe	III
Isolationswiderstand	≥ 10 <sup>10</sup> Ω
EMV-Tauglichkeit	schirmbar
Schutzart	IP67
Mechanische Lebensdauer	> 500 Steckzyklen

### Werkstoffe

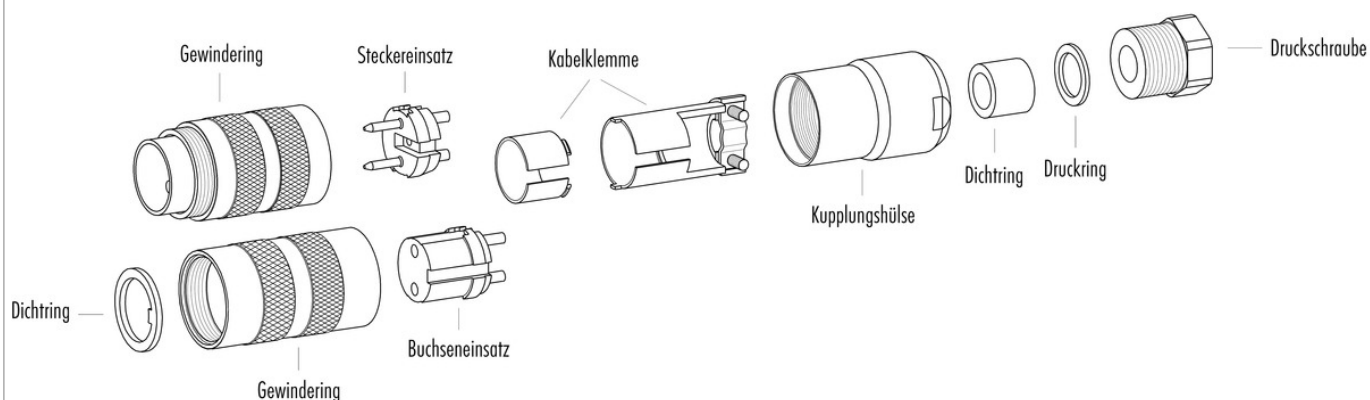
Material Kontakt	CuZn (Messing)
Kontaktoberfläche	Ag (Silber)
Material Kontaktkörper	PBT (UL94 V-0)
REACH SVHC	CAS 7439-92-1 (Lead)

### Zulassungen / Approbationen

Zulassung 1	UL
-------------	----

Bezeichnung	M16 IP67 Kabelstecker, Polzahl: 4, 4.0 - 6.0 mm, schirmbar, löten, IP67, UL
Produktgruppe	M16 IP67 Serie 423
Bestellnummer	99 5109 00 04

### Einzelteildarstellung

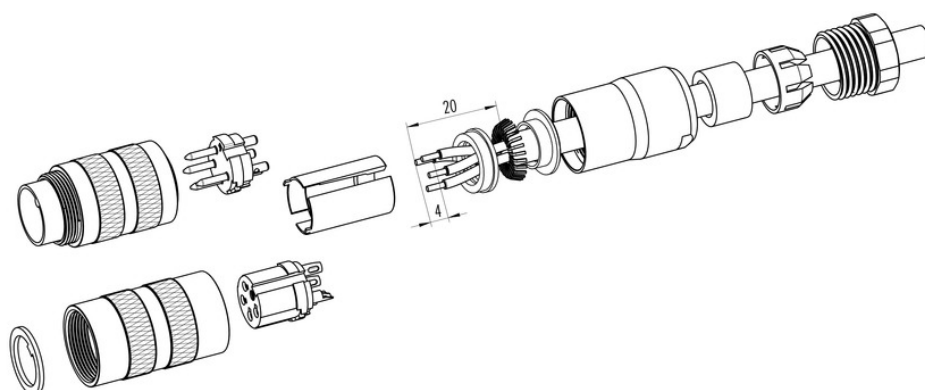


### Montageanleitung / Montageausschnitt

#### Gerade Version

(Ausführung mit Schirmklemmring)

1. Druckschraube, Klemmkorb, Dichtung, Distanzhülse und ersten Schirmklemmring auffädeln.
2. Litzen abisolieren, Schirm aufweiten und zweiten Schirmklemmring auffädeln.
3. Litzen anlöten, Distanzhülse montieren, die beiden Klemmringe mit dem Schirm zusammenschieben und überstehenden Schirm abschneiden.
4. Übrige Teile gemäß Darstellung montieren.



Bezeichnung	M16 IP67 Kabelstecker, Polzahl: 4, 4.0 - 6.0 mm, schirmbar, löten, IP67, UL
Produktgruppe	M16 IP67 Serie 423
Bestellnummer	99 5109 00 04

## Security notices

Der Steckverbinder darf nicht unter Last gesteckt oder getrennt werden. Eine Nichtbeachtung sowie unsachgemäße Verwendung kann Personenschäden zur Folge haben.

Die Steckverbinder sind für Einsatzbereiche im Anlagen-, Steuerungs- und Elektrogerätebau entwickelt worden. Die Überprüfung, ob die Steckverbinder auch in anderen Einsatzgebieten verwendet werden können, obliegt dem Anwender.

Steckverbinder, die in Stromkreisen mit berührunggefährlichen Spannungen eingesetzt werden, dürfen nur von, oder unter Aufsicht von Personen, die eine elektrotechnische Ausbildung besitzen, unter Berücksichtigung der geltenden Bestimmungen und Normen montiert und benutzt werden.

Steckverbinder mit der Schutzart IP 67 und IP 68 sind nicht für die Verwendung unter Wasser geeignet. Beim Einsatz im Freien müssen die Steckverbinder gesondert gegen Korrosion geschützt werden.

Weitere Infos zu den IP Schutzarten siehe im Bereich Downloadcenter „Technische Informationen“.

Der Steckverbinder ist nicht für Netzspannungen geeignet. Bitte beachten Sie die Verschmutzungsgrade und die Überspannungskategorie. Weitere Infos hierzu siehe Bereich Downloadcenter „Technische Informationen“.

Zum Verriegeln des Kabelsteckverbinders mit dem Gerätesteckverbinder wird der Gewinding „handfest“ (ca. 50 cNm) angezogen.