
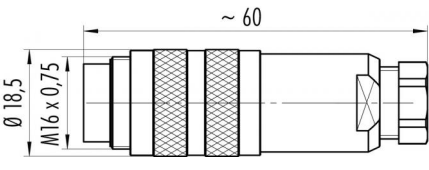
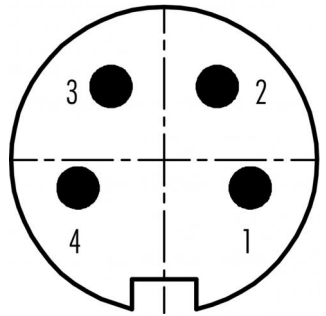


|                                |  |
|--------------------------------|--|
| Bezeichnung                    | M16 IP67 Kabelstecker, Polzahl: 4, 4.0 - 6.0 mm, schirmbar, crimpen (Crimpkontakte müssen separat bestellt werden), IP67, UL |
| Produktgruppe<br>Bestellnummer | M16 IP67 Serie 423<br>99 5109 700 04   |

| Abbildung   | Maßzeichnung   | Polbild (Steckseite)  |
|---|--|---|
|  |  |  |

Die Einzelteildarstellung und Montageanleitung finden Sie auf der nachfolgenden Seite.

## Technische Daten

### Allgemeine Kennwerte

|                             |  |
|-----------------------------|--|
| Steckverbinder-Bauform      | Kabelstecker   |
| Steckverbinder Verriegelung | schrauben  |
| Anschlussart                | crimpen (Crimpkontakte müssen separat bestellt werden) |
| Anschlußquerschnitt (mm)    | siehe Crimpkontakte unter Zubehör                      |
| Kabeldurchlass              | 4.0 - 6.0 mm   |
| Obere Grenztemperatur       | 100 °C   |
| Untere Grenztemperatur      | -40 °C   |
| Zolltarifnummer             | 85369010   |

### Elektrische Kennwerte

|                         |                      |
|-------------------------|----------------------|
| Bemessungsstrom (40°C)  | 5 A                  |
| Bemessungsspannung      | 250 V                |
| Bemessungs-Stoßspannung | 1500 V               |
| Verschmutzungsgrad      | 1                    |
| Überspannungskategorie  | I                    |
| Isolierstoffgruppe      | III                  |
| Isolationswiderstand    | ≥ 10 <sup>10</sup> Ω |
| EMV-Tauglichkeit        | schirmbar            |
| Schutzart               | IP67                 |
| Mechanische Lebensdauer | > 500 Steckzyklen    |

### Werkstoffe

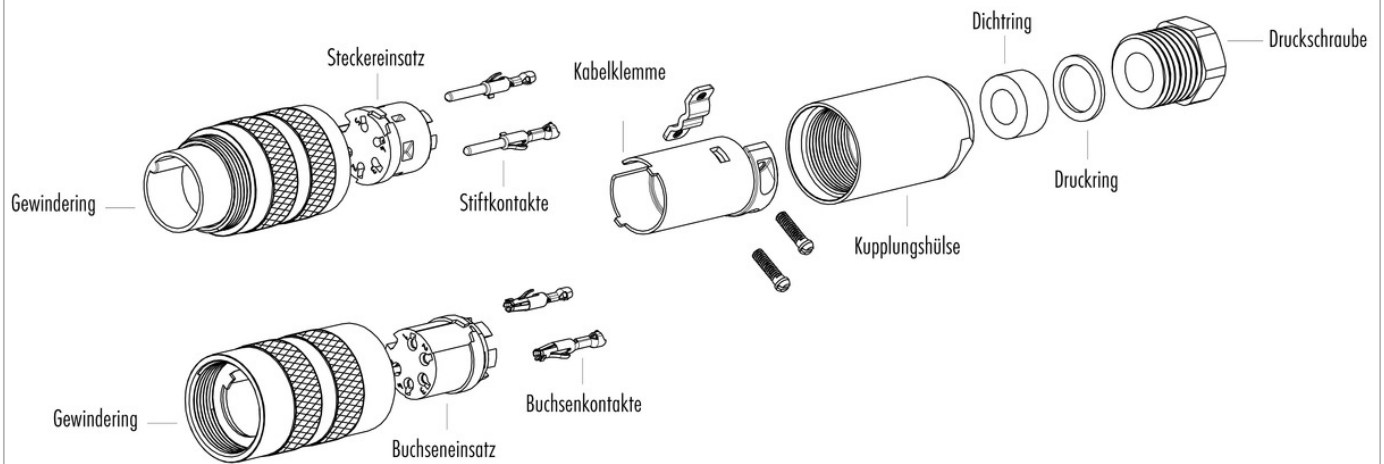
|                        |                                     |
|------------------------|-------------------------------------|
| Material Kontakt       | abhängig vom Crimpkontakt (Zubehör) |
| Material Kontaktkörper | PBT (UL94 V-0)                      |
| REACH SVHC             | CAS 7439-92-1 (Lead)                |

### Zulassungen / Approbationen

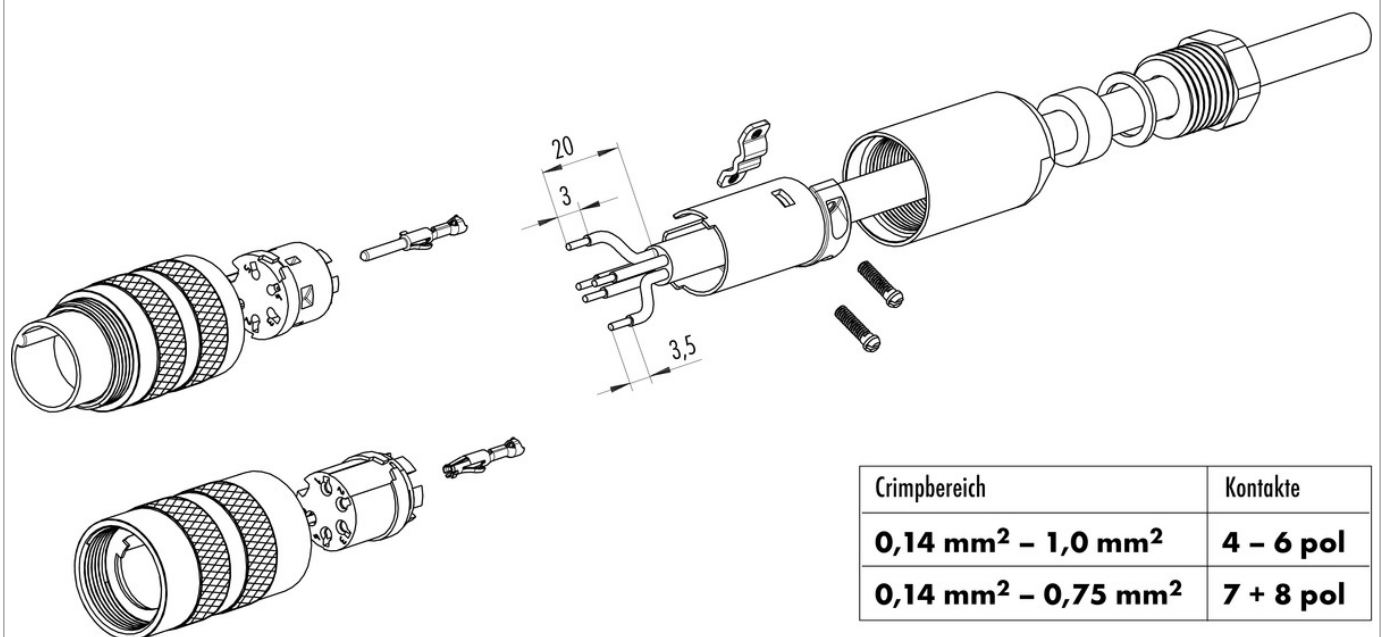
|             |    |
|-------------|----|
| Zulassung 1 | UL |
|-------------|----|

|               |  |
|---------------|--|
| Bezeichnung   | M16 IP67 Kabelstecker, Polzahl: 4, 4.0 - 6.0 mm, schirmbar, crimpen (Crimpkontakte müssen separat bestellt werden), IP67, UL |
| Produktgruppe | M16 IP67 Serie 423   |
| Bestellnummer | 99 5109 700 04   |

### Einzelteildarstellung



### Montageanleitung / Montageausschnitt



|               |  |
|---------------|--|
| Bezeichnung   | M16 IP67 Kabelstecker, Polzahl: 4, 4.0 - 6.0 mm, schirmbar, crimpen (Crimpkontakte müssen separat bestellt werden), IP67, UL |
| Produktgruppe | M16 IP67 Serie 423   |
| Bestellnummer | 99 5109 700 04   |

## Security notices

Der Steckverbinder darf nicht unter Last gesteckt oder getrennt werden. Eine Nichtbeachtung sowie unsachgemäße Verwendung kann Personenschäden zur Folge haben.

Die Steckverbinder sind für Einsatzbereiche im Anlagen-, Steuerungs- und Elektrogerätebau entwickelt worden. Die Überprüfung, ob die Steckverbinder auch in anderen Einsatzgebieten verwendet werden können, obliegt dem Anwender.

Steckverbinder, die in Stromkreisen mit berührunggefährlichen Spannungen eingesetzt werden, dürfen nur von, oder unter Aufsicht von Personen, die eine elektrotechnische Ausbildung besitzen, unter Berücksichtigung der geltenden Bestimmungen und Normen montiert und benutzt werden.

Steckverbinder mit der Schutzart IP 67 und IP 68 sind nicht für die Verwendung unter Wasser geeignet. Beim Einsatz im Freien müssen die Steckverbinder gesondert gegen Korrosion geschützt werden.

Weitere Infos zu den IP Schutzarten siehe im Bereich Downloadcenter „Technische Informationen“.

Der Steckverbinder ist nicht für Netzspannungen geeignet. Bitte beachten Sie die Verschmutzungsgrade und die Überspannungskategorie. Weitere Infos hierzu siehe Bereich Downloadcenter „Technische Informationen“.

Zum Verriegeln des Kabelsteckverbinders mit dem Gerätesteckverbinder wird der Gewinding „handfest“ (ca. 50 cNm) angezogen.