

Bezeichnung	M16 IP67 Winkeldose, Polzahl: 5, 4.0 - 6.0 mm, schirmbar, crimpen (Crimpkontakte müssen separat bestellt werden), IP67, UL
Produktgruppe Bestellnummer	M16 IP67 Serie 423 99 5114 750 05

Abbildung	Maßzeichnung	Polbild (Steckseite)

Die Einzelteildarstellung und Montageanleitung finden Sie auf der nachfolgenden Seite.

## Technische Daten

### Allgemeine Kennwerte

Steckverbinder-Bauform	Winkeldose
Steckverbinder Verriegelung	schrauben
Anschlussart	crimpen (Crimpkontakte müssen separat bestellt werden)
Anschlußquerschnitt (mm)	siehe Crimpkontakte unter Zubehör
Kabeldurchlass	4.0 - 6.0 mm
Obere Grenztemperatur	100 °C
Untere Grenztemperatur	-40 °C
Zolltarifnummer	85369010

### Elektrische Kennwerte

Bemessungsstrom (40°C)	5 A
Bemessungsspannung	250 V
Bemessungs-Stoßspannung	1500 V
Verschmutzungsgrad	1
Überspannungskategorie	I
Isolierstoffgruppe	III
Isolationswiderstand	≥ 10 <sup>10</sup> Ω
EMV-Tauglichkeit	schirmbar
Schutzart	IP67
Mechanische Lebensdauer	> 500 Steckzyklen

### Werkstoffe

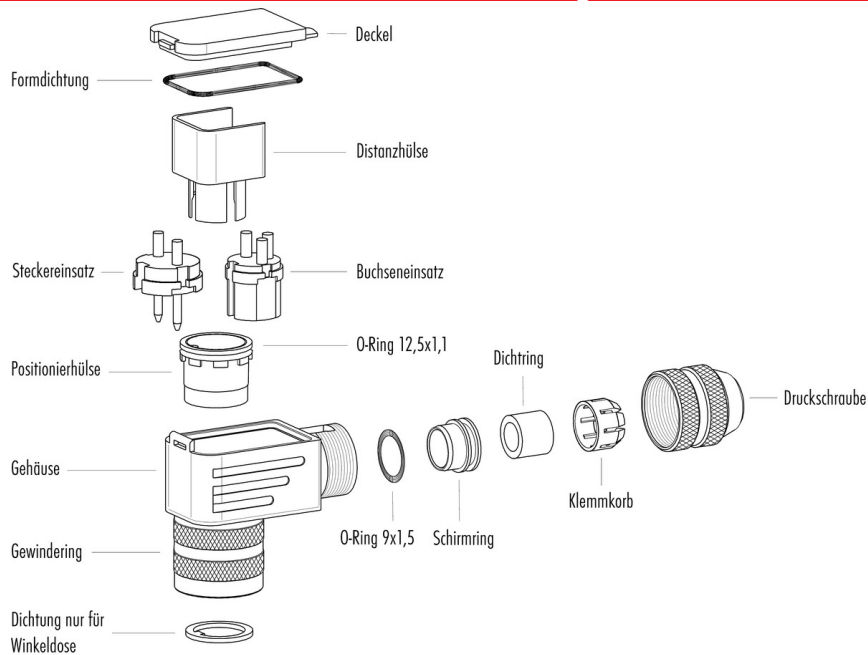
Material Kontakt	abhängig vom Crimpkontakt (Zubehör)
Material Kontaktkörper	PBT (UL94 V-0)
REACH SVHC	CAS 96-45-7 (Imidazolidine-2-thione) CAS 7439-92-1 (Lead)

### Zulassungen / Approbationen

Zulassung 1	UL
-------------	----

Bezeichnung	M16 IP67 Winkeldose, Polzahl: 5, 4.0 - 6.0 mm, schirmbar, crimpen (Crimpkontakte müssen separat bestellt werden), IP67, UL
Produktgruppe	M16 IP67 Serie 423
Bestellnummer	99 5114 750 05

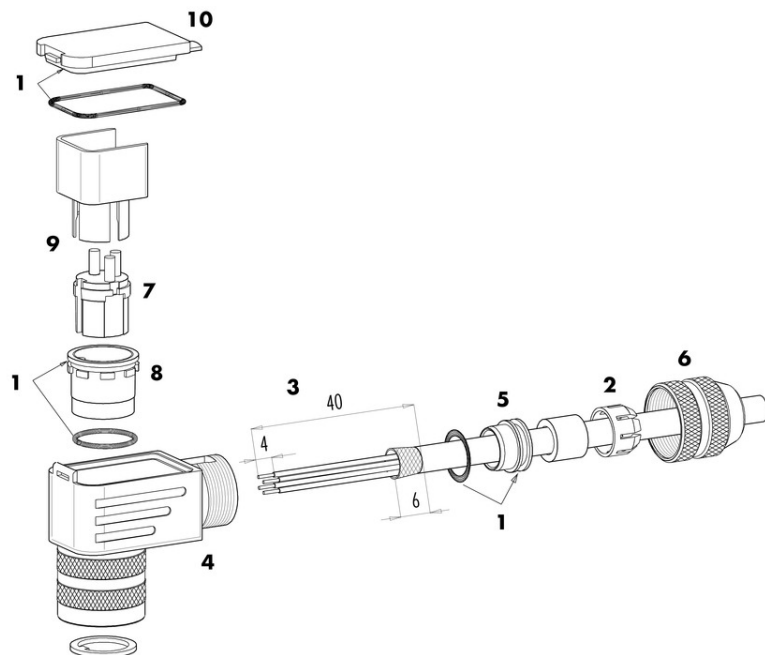
### Einzelteildarstellung



### Montageanleitung / Montageausschnitt

**Winkelversion**

1. Dichtungen montieren (3x).
2. Kabelteile auffädeln.
3. Kabel und Schirm abmanteln.
4. Litzen durch das Gehäuse fädeln.
5. Schirmring, Klemmkorb montieren.
6. Druckschraube leicht andrehen.
7. Litzen an Kontakteinsatz löten.
8. Verdrehhülse in Winkelstellung montieren.
9. Kontakteinsatz, Distanzhülse einsetzen.
10. Deckel einhaken.
11. Druckschraube festziehen (ca. 10-20 Nm).



Bezeichnung	M16 IP67 Winkeldose, Polzahl: 5, 4.0 - 6.0 mm, schirmbar, crimpen (Crimpkontakte müssen separat bestellt werden), IP67, UL
Produktgruppe	M16 IP67 Serie 423
Bestellnummer	99 5114 750 05

## Security notices

Der Steckverbinder darf nicht unter Last gesteckt oder getrennt werden. Eine Nichtbeachtung sowie unsachgemäße Verwendung kann Personenschäden zur Folge haben.

Die Steckverbinder sind für Einsatzbereiche im Anlagen-, Steuerungs- und Elektrogerätebau entwickelt worden. Die Überprüfung, ob die Steckverbinder auch in anderen Einsatzgebieten verwendet werden können, obliegt dem Anwender.

Steckverbinder, die in Stromkreisen mit berührunggefährlichen Spannungen eingesetzt werden, dürfen nur von, oder unter Aufsicht von Personen, die eine elektrotechnische Ausbildung besitzen, unter Berücksichtigung der geltenden Bestimmungen und Normen montiert und benutzt werden.

Steckverbinder mit der Schutzart IP 67 und IP 68 sind nicht für die Verwendung unter Wasser geeignet. Beim Einsatz im Freien müssen die Steckverbinder gesondert gegen Korrosion geschützt werden.

Weitere Infos zu den IP Schutzarten siehe im Bereich Downloadcenter „Technische Informationen“.

Der Steckverbinder ist nicht für Netzspannungen geeignet. Bitte beachten Sie die Verschmutzungsgrade und die Überspannungskategorie. Weitere Infos hierzu siehe Bereich Downloadcenter „Technische Informationen“.

Zum Verriegeln des Kabelsteckverbinders mit dem Gerätesteckverbinder wird der Gewinding „handfest“ (ca. 50 cNm) angezogen.