

Bezeichnung	M16 IP67 Winkeldose, Polzahl: 6 DIN, 4.0 - 6.0 mm, schirmbar, crimpen (Crimpkontakte müssen separat bestellt werden), IP67, UL
Produktgruppe Bestellnummer	M16 IP67 Serie 423 99 5122 750 06

Abbildung	Maßzeichnung	Polbild (Steckseite)

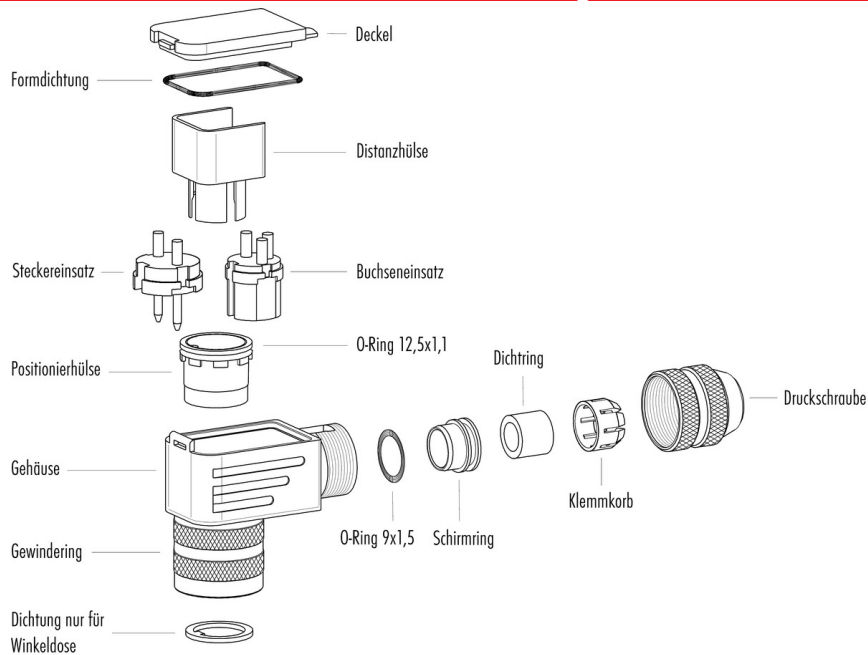
Die Einzelteildarstellung und Montageanleitung finden Sie auf der nachfolgenden Seite.

Technische Daten

<h3 style="color: #e91e63;">Allgemeine Kennwerte</h3> <table border="0" style="width: 100%;"> <tr> <td style="width: 50%;">Steckverbinder-Bauform</td> <td>Winkeldose</td> </tr> <tr> <td>Steckverbinder Verriegelung</td> <td>schrauben</td> </tr> <tr> <td>Anschlussart</td> <td>crimpen (Crimpkontakte müssen separat bestellt werden)</td> </tr> <tr> <td>Anschlußquerschnitt (mm)</td> <td>siehe Crimpkontakte unter Zubehör</td> </tr> <tr> <td>Kabeldurchlass</td> <td>4.0 - 6.0 mm</td> </tr> <tr> <td>Obere Grenztemperatur</td> <td>100 °C</td> </tr> <tr> <td>Untere Grenztemperatur</td> <td>-40 °C</td> </tr> <tr> <td>Zolltarifnummer</td> <td>85369010</td> </tr> </table>		Steckverbinder-Bauform	Winkeldose	Steckverbinder Verriegelung	schrauben	Anschlussart	crimpen (Crimpkontakte müssen separat bestellt werden)	Anschlußquerschnitt (mm)	siehe Crimpkontakte unter Zubehör	Kabeldurchlass	4.0 - 6.0 mm	Obere Grenztemperatur	100 °C	Untere Grenztemperatur	-40 °C	Zolltarifnummer	85369010	<h3 style="color: #e91e63;">Elektrische Kennwerte</h3> <table border="0" style="width: 100%;"> <tr> <td style="width: 50%;"> Bemessungsstrom (40°C)</td> <td>5 A</td> </tr> <tr> <td> Bemessungsspannung</td> <td>250 V</td> </tr> <tr> <td> Bemessungs-Stoßspannung</td> <td>1500 V</td> </tr> <tr> <td> Verschmutzungsgrad</td> <td>1</td> </tr> <tr> <td> Überspannungskategorie</td> <td>I</td> </tr> <tr> <td> Isolierstoffgruppe</td> <td>III</td> </tr> <tr> <td> Isolationswiderstand</td> <td>≥ 10<sup>10</sup> Ω</td> </tr> <tr> <td> EMV-Tauglichkeit</td> <td>schirmbar</td> </tr> <tr> <td> Schutzart</td> <td>IP67</td> </tr> <tr> <td> Mechanische Lebensdauer</td> <td>&gt; 500 Steckzyklen</td> </tr> </table>		Bemessungsstrom (40°C)	5 A	Bemessungsspannung	250 V	Bemessungs-Stoßspannung	1500 V	Verschmutzungsgrad	1	Überspannungskategorie	I	Isolierstoffgruppe	III	Isolationswiderstand	≥ 10 <sup>10</sup> Ω	EMV-Tauglichkeit	schirmbar	Schutzart	IP67	Mechanische Lebensdauer	> 500 Steckzyklen
Steckverbinder-Bauform	Winkeldose																																						
Steckverbinder Verriegelung	schrauben																																						
Anschlussart	crimpen (Crimpkontakte müssen separat bestellt werden)																																						
Anschlußquerschnitt (mm)	siehe Crimpkontakte unter Zubehör																																						
Kabeldurchlass	4.0 - 6.0 mm																																						
Obere Grenztemperatur	100 °C																																						
Untere Grenztemperatur	-40 °C																																						
Zolltarifnummer	85369010																																						
Bemessungsstrom (40°C)	5 A																																						
Bemessungsspannung	250 V																																						
Bemessungs-Stoßspannung	1500 V																																						
Verschmutzungsgrad	1																																						
Überspannungskategorie	I																																						
Isolierstoffgruppe	III																																						
Isolationswiderstand	≥ 10 <sup>10</sup> Ω																																						
EMV-Tauglichkeit	schirmbar																																						
Schutzart	IP67																																						
Mechanische Lebensdauer	> 500 Steckzyklen																																						
<h3 style="color: #e91e63;">Werkstoffe</h3> <table border="0" style="width: 100%;"> <tr> <td style="width: 50%;">Material Kontakt</td> <td>abhängig vom Crimpkontakt (Zubehör)</td> </tr> <tr> <td>Material Kontaktkörper</td> <td>PBT (UL94 V-0)</td> </tr> <tr> <td>REACH SVHC</td> <td>CAS 96-45-7 (Imidazolidine-2-thione) CAS 7439-92-1 (Lead)</td> </tr> </table>		Material Kontakt	abhängig vom Crimpkontakt (Zubehör)	Material Kontaktkörper	PBT (UL94 V-0)	REACH SVHC	CAS 96-45-7 (Imidazolidine-2-thione) CAS 7439-92-1 (Lead)	<h3 style="color: #e91e63;">Zulassungen / Approbationen</h3> <table border="0" style="width: 100%;"> <tr> <td style="width: 50%;">Zulassung 1</td> <td>UL</td> </tr> </table>		Zulassung 1	UL																												
Material Kontakt	abhängig vom Crimpkontakt (Zubehör)																																						
Material Kontaktkörper	PBT (UL94 V-0)																																						
REACH SVHC	CAS 96-45-7 (Imidazolidine-2-thione) CAS 7439-92-1 (Lead)																																						
Zulassung 1	UL																																						

Bezeichnung	M16 IP67 Winkeldose, Polzahl: 6 DIN, 4.0 - 6.0 mm, schirmbar, crimpen (Crimpkontakte müssen separat bestellt werden), IP67, UL
Produktgruppe Bestellnummer	M16 IP67 Serie 423 99 5122 750 06

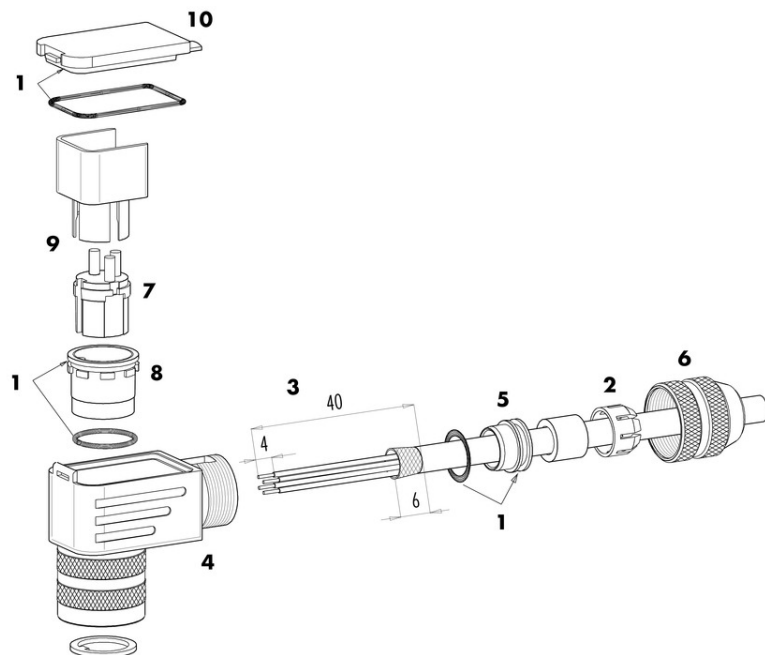
### Einzelteildarstellung



### Montageanleitung / Montageausschnitt

**Winkelversion**

1. Dichtungen montieren (3x).
2. Kabelteile auffädeln.
3. Kabel und Schirm abmanteln.
4. Litzen durch das Gehäuse fädeln.
5. Schirmring, Klemmkorb montieren.
6. Druckschraube leicht andrehen.
7. Litzen an Kontakteinsatz löten.
8. Verdrehhülse in Winkelstellung montieren.
9. Kontakteinsatz, Distanzhülse einsetzen.
10. Deckel einhaken.
11. Druckschraube festziehen (ca. 10-20 Nm).



Bezeichnung	M16 IP67 Winkeldose, Polzahl: 6 DIN, 4.0 - 6.0 mm, schirmbar, crimpen (Crimpkontakte müssen separat bestellt werden), IP67, UL
Produktgruppe	M16 IP67 Serie 423
Bestellnummer	99 5122 750 06

## Security notices

Der Steckverbinder darf nicht unter Last gesteckt oder getrennt werden. Eine Nichtbeachtung sowie unsachgemäße Verwendung kann Personenschäden zur Folge haben.

Die Steckverbinder sind für Einsatzbereiche im Anlagen-, Steuerungs- und Elektrogerätebau entwickelt worden. Die Überprüfung, ob die Steckverbinder auch in anderen Einsatzgebieten verwendet werden können, obliegt dem Anwender.

Steckverbinder, die in Stromkreisen mit berührunggefährlichen Spannungen eingesetzt werden, dürfen nur von, oder unter Aufsicht von Personen, die eine elektrotechnische Ausbildung besitzen, unter Berücksichtigung der geltenden Bestimmungen und Normen montiert und benutzt werden.

Steckverbinder mit der Schutzart IP 67 und IP 68 sind nicht für die Verwendung unter Wasser geeignet. Beim Einsatz im Freien müssen die Steckverbinder gesondert gegen Korrosion geschützt werden.

Weitere Infos zu den IP Schutzarten siehe im Bereich Downloadcenter „Technische Informationen“.

Der Steckverbinder ist nicht für Netzspannungen geeignet. Bitte beachten Sie die Verschmutzungsgrade und die Überspannungskategorie. Weitere Infos hierzu siehe Bereich Downloadcenter „Technische Informationen“.

Zum Verriegeln des Kabelsteckverbinders mit dem Gerätesteckverbinder wird der Gewinding „handfest“ (ca. 50 cNm) angezogen.