
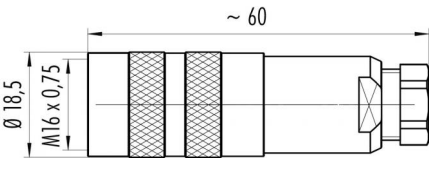
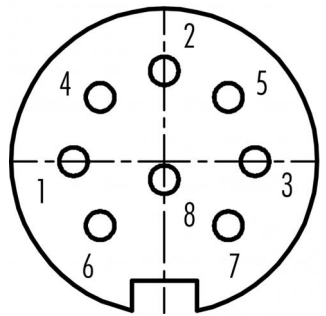


Bezeichnung	M16 IP67 Kabeldose, Polzahl: 8 DIN, 4.0 - 6.0 mm, schirmbar, crimpen (Crimpkontakte müssen separat bestellt werden), IP68, UL, AISG konform
Produktgruppe Bestellnummer	M16 IP67 Serie 423 99 5172 700 08

Abbildung	Maßzeichnung	Polbild (Steckseite)
		

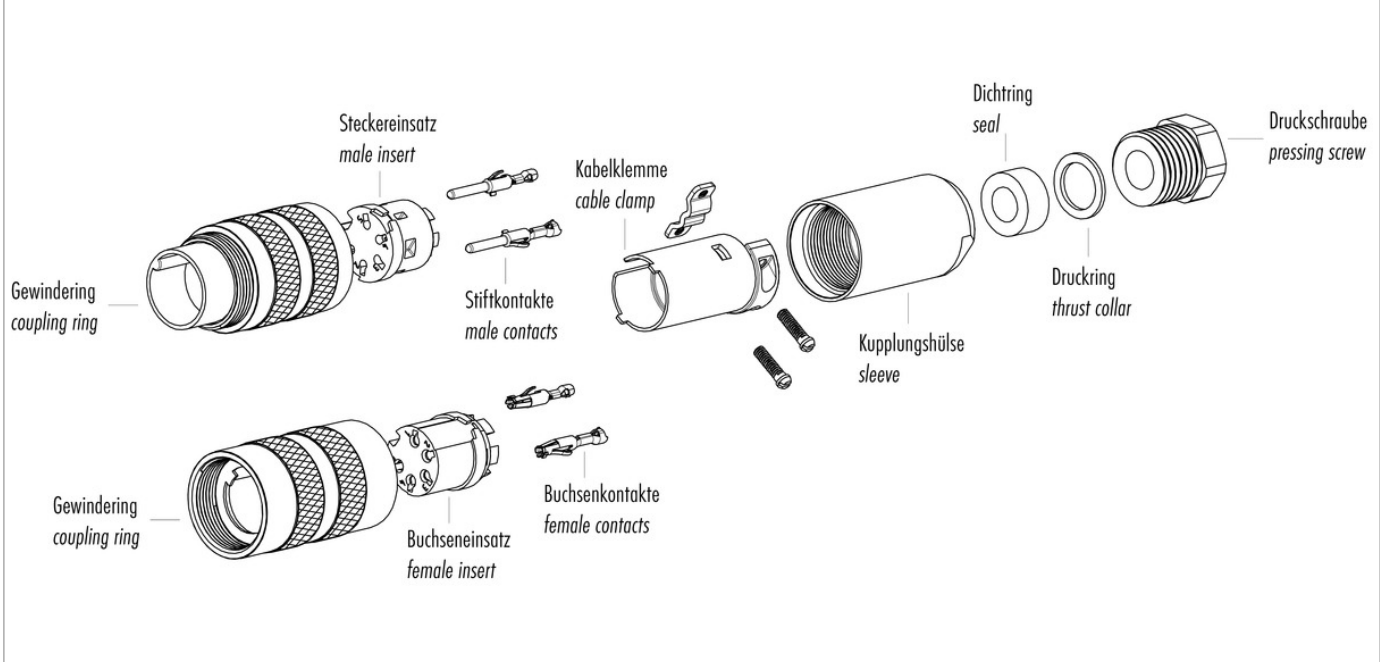
Die Einzelteildarstellung und Montageanleitung finden Sie auf der nachfolgenden Seite.

Technische Daten

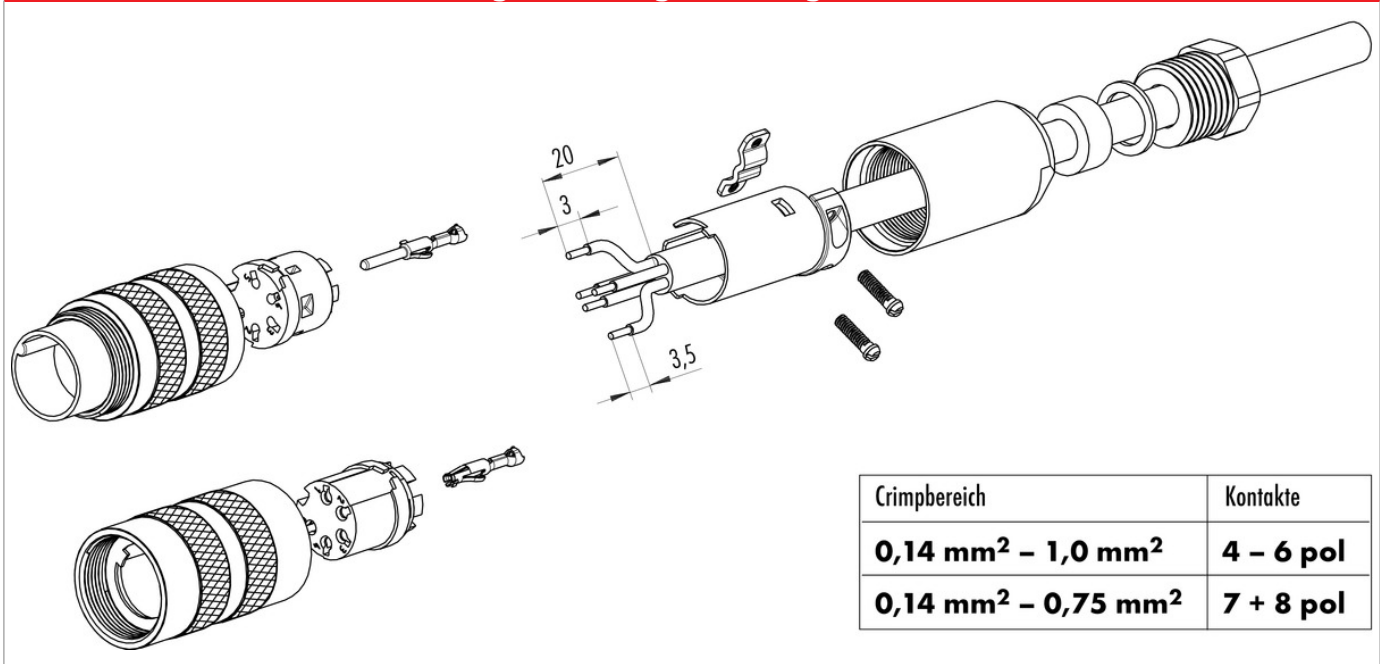
Allgemeine Kennwerte		Elektrische Kennwerte	
Steckverbinder-Bauform Steckverbinder Verriegelung Anschlussart	Kabeldose schrauben crimpen (Crimpkontakte müssen separat bestellt werden) siehe Crimpkontakte unter Zubehör	Bemessungsstrom (40°C) Bemessungsspannung Bemessungs-Stoßspannung Verschmutzungsgrad Überspannungskategorie Isolierstoffgruppe Isolationswiderstand EMV-Tauglichkeit Schutzart	5 A 60 V 500 V 1 I III ≥ 10 ¹⁰ Ω schirmbar IP68 IP67 > 500 Steckzyklen
Anschlußquerschnitt (mm)	4.0 - 6.0 mm	Mechanische Lebensdauer	
Kabeldurchlass Obere Grenztemperatur Untere Grenztemperatur Zolltarifnummer	100 °C -40 °C 85369010	Werkstoffe	
		Material Kontakt Material Kontaktkörper REACH SVHC	abhängig vom Crimpkontakt (Zubehör) PBT (UL94 V-0) CAS 7439-92-1 (Lead)
		Zulassungen / Approbationen	
		Zulassung 1 Zulassung 2	UL AISG konform

Bezeichnung	M16 IP67 Kabeldose, Polzahl: 8 DIN, 4.0 - 6.0 mm, schirmbar, crimpen (Crimpkontakte müssen separat bestellt werden), IP68, UL, AISG konform
Produktgruppe	M16 IP67 Serie 423
Bestellnummer	99 5172 700 08

Einzelteildarstellung



Montageanleitung / Montageausschnitt



Bezeichnung	M16 IP67 Kabeldose, Polzahl: 8 DIN, 4.0 - 6.0 mm, schirmbar, crimpen (Crimpkontakte müssen separat bestellt werden), IP68, UL, AISG konform
Produktgruppe	M16 IP67 Serie 423
Bestellnummer	99 5172 700 08

Security notices

Die Steckverbinder sind für Einsatzbereiche im Anlagen-, Steuerungs- und Elektrogerätebau entwickelt worden. Die Überprüfung, ob die Steckverbinder auch in anderen Einsatzgebieten verwendet werden können, obliegt dem Anwender.

Steckverbinder mit der Schutzart IP 67 und IP 68 sind nicht für die Verwendung unter Wasser geeignet. Beim Einsatz im Freien müssen die Steckverbinder gesondert gegen Korrosion geschützt werden.

Weitere Infos zu den IP Schutzarten siehe im Bereich Downloadcenter „Technische Informationen“.

Zum Verriegeln des Kabelsteckverbinders mit dem Gerätesteckverbinder wird der Gewinding „handfest“ (ca. 50 cNm) angezogen.