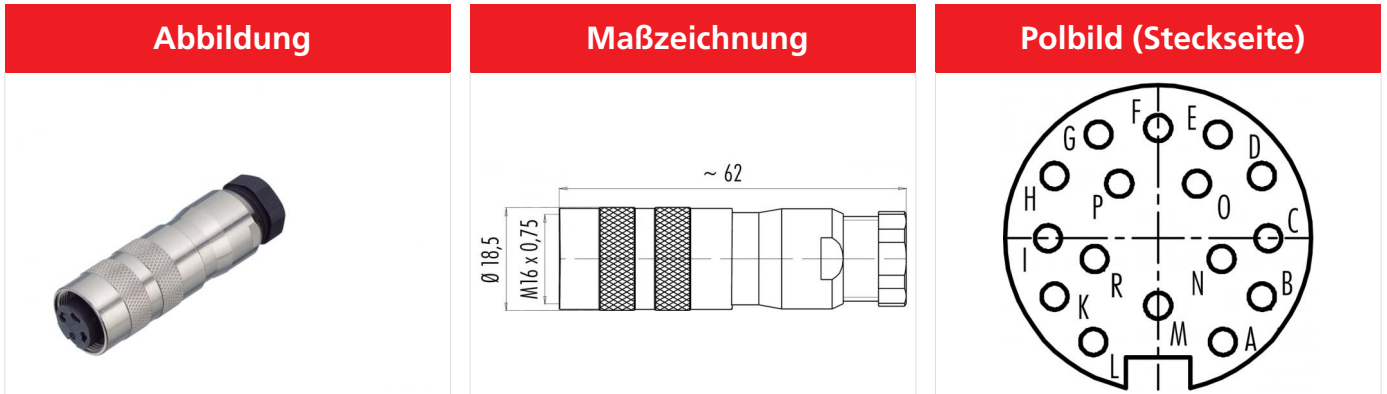


Bezeichnung **M16 IP67 Kabeldose, Polzahl: 16, 6.0 - 8.0 mm, schirmbar, löten, IP67, UL**
 Produktgruppe **M16 IP67 Serie 423**
 Bestellnummer **99 5456 15 16**



Die Einzelteildarstellung und Montageanleitung finden Sie auf der nachfolgenden Seite.

Technische Daten

Allgemeine Kennwerte

| | |
|-----------------------------|---------------------------|
| Steckverbinder-Bauform | Kabeldose |
| Steckverbinder Verriegelung | schrauben |
| Anschlussart | löten |
| Anschlußquerschnitt (mm) | max. 0.25 mm ² |
| Anschlußquerschnitt (AWG) | max. AWG 24 |
| Kabeldurchlass | 6.0 - 8.0 mm |
| Obere Grenztemperatur | 95 °C |
| Untere Grenztemperatur | -30 °C |
| Zolltarifnummer | 85369010 |

Elektrische Kennwerte

| | |
|-------------------------|----------------------|
| Bemessungsstrom (40°C) | 3 A |
| Bemessungsspannung | 60 V |
| Bemessungs-Stoßspannung | 500 V |
| Verschmutzungsgrad | 1 |
| Überspannungskategorie | I |
| Isolierstoffgruppe | III |
| Isolationswiderstand | ≥ 10 ¹⁰ Ω |
| EMV-Tauglichkeit | schirmbar |
| Schutzart | IP67 |
| Mechanische Lebensdauer | > 500 Steckzyklen |

Werkstoffe

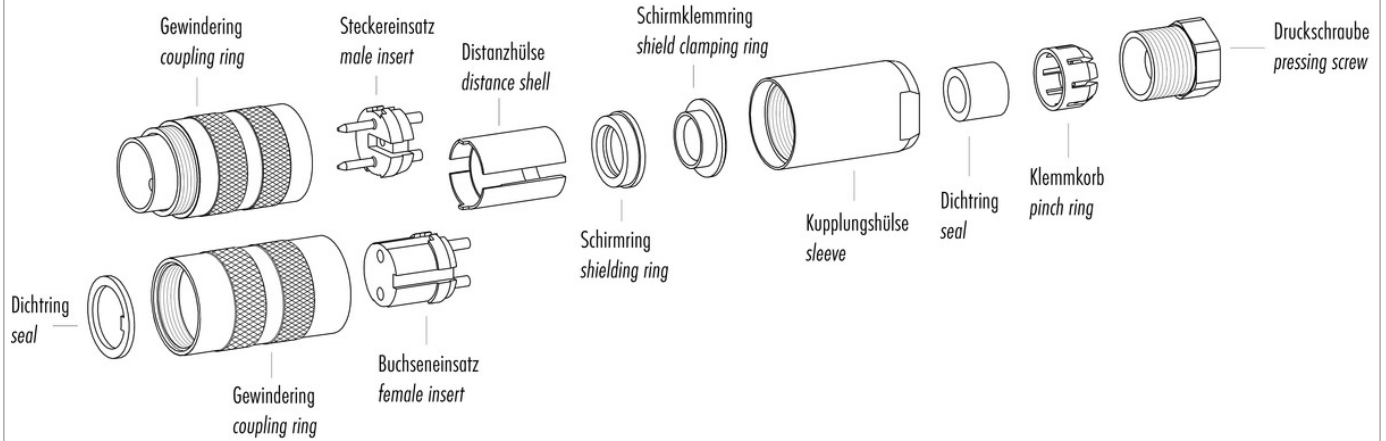
| | |
|------------------------|---|
| Material Kontakt | CuSn (Bronze) |
| Kontaktoberfläche | Au (Gold) |
| Material Kontaktkörper | PBT (UL94 V-0) |
| REACH SVHC | CAS 96-45-7 (Imidazolidine-2-thione) CAS 7439-92-1 (Lead) |

Zulassungen / Approbationen

| | |
|-------------|----|
| Zulassung 1 | UL |
|-------------|----|

| | |
|---------------|---|
| Bezeichnung | M16 IP67 Kabeldose, Polzahl: 16, 6.0 - 8.0 mm, schirmbar, löten, IP67, UL |
| Produktgruppe | M16 IP67 Serie 423 |
| Bestellnummer | 99 5456 15 16 |

Einzelteildarstellung

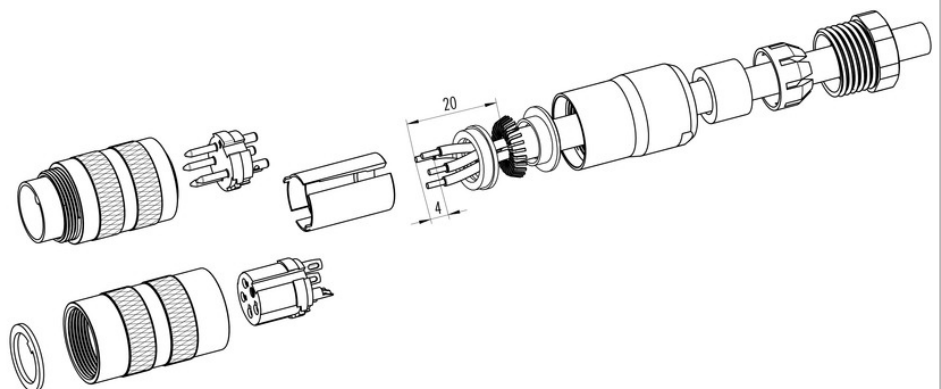


Montageanleitung / Montageausschnitt

Gerade Version

(Ausführung mit Schirmklemmring)

1. Druckschraube, Klemmkorb, Dichtung, Distanzhülse und ersten Schirmklemmring auffädeln.
2. Litzen abisolieren, Schirm aufweiten und zweiten Schirmklemmring auffädeln.
3. Litzen anlöten, Distanzhülse montieren, die beiden Klemmringe mit dem Schirm zusammenschieben und überstehenden Schirm abschneiden.
4. Übrige Teile gemäß Darstellung montieren.



| | |
|---------------|---|
| Bezeichnung | M16 IP67 Kabeldose, Polzahl: 16, 6.0 - 8.0 mm, schirmbar, löten, IP67, UL |
| Produktgruppe | M16 IP67 Serie 423 |
| Bestellnummer | 99 5456 15 16 |

Security notices

Die Steckverbinder sind für Einsatzbereiche im Anlagen-, Steuerungs- und Elektrogerätebau entwickelt worden. Die Überprüfung, ob die Steckverbinder auch in anderen Einsatzgebieten verwendet werden können, obliegt dem Anwender.

Steckverbinder mit der Schutzart IP 67 und IP 68 sind nicht für die Verwendung unter Wasser geeignet. Beim Einsatz im Freien müssen die Steckverbinder gesondert gegen Korrosion geschützt werden. Weitere Infos zu den IP Schutzarten siehe im Bereich Downloadcenter „Technische Informationen“. Zum Verriegeln des Kabelsteckverbinders mit dem Gerätesteckverbinder wird der Gewinding „handfest“ (ca. 50 cNm) angezogen.