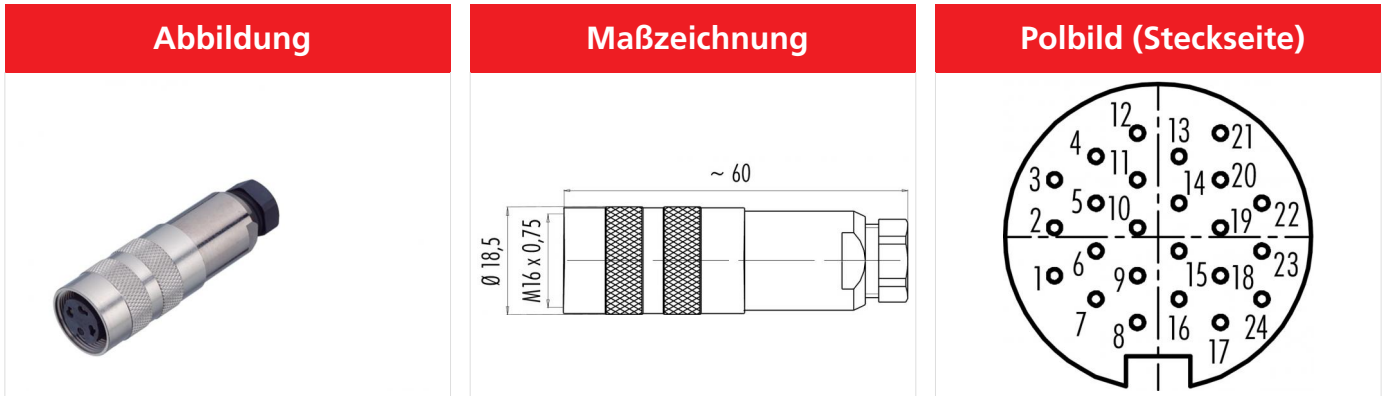


Bezeichnung **M16 IP67 Kabeldose, Polzahl: 24, 4.0 - 6.0 mm, schirmbar, löten, IP67, UL**  
 Produktgruppe **M16 IP67 Serie 423**  
 Bestellnummer **99 5496 00 24**



Die Einzelteildarstellung finden Sie auf der nachfolgenden Seite.

## Technische Daten

### Allgemeine Kennwerte

Steckverbinder-Bauform	Kabeldose
Steckverbinder Verriegelung	schrauben
Anschlussart	löten
Anschlußquerschnitt (mm)	0.14 mm <sup>2</sup>
Anschlußquerschnitt (AWG)	AWG 26
Kabeldurchlass	4.0 - 6.0 mm
Obere Grenztemperatur	95 °C
Untere Grenztemperatur	-30 °C
Zolltarifnummer	85369010

### Elektrische Kennwerte

Bemessungsstrom (40°C)	1 A
Bemessungsspannung	60 V
Bemessungs-Stoßspannung	500 V
Verschmutzungsgrad	1
Überspannungskategorie	I
Isolierstoffgruppe	III
Isolationswiderstand	≥ 10 <sup>10</sup> Ω
EMV-Tauglichkeit	schirmbar
Schutzart	IP67
Mechanische Lebensdauer	> 500 Steckzyklen

### Werkstoffe

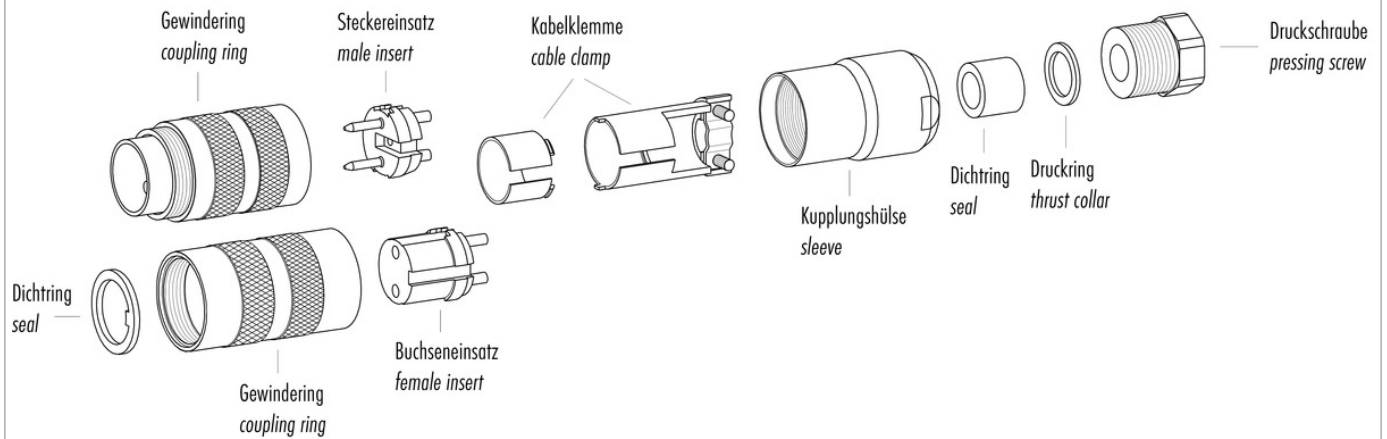
Material Kontakt	CuSn (Bronze)
Kontaktoberfläche	Au (Gold)
Material Kontaktkörper	PBT (UL94 V-0)
REACH SVHC	CAS 7439-92-1 (Lead)

### Zulassungen / Approbationen

Zulassung 1	UL
-------------	----

Bezeichnung	M16 IP67 Kabeldose, Polzahl: 24, 4.0 - 6.0 mm, schirmbar, löten, IP67, UL
Produktgruppe	M16 IP67 Serie 423
Bestellnummer	99 5496 00 24

Einzelteildarstellung



Bezeichnung	M16 IP67 Kabeldose, Polzahl: 24, 4.0 - 6.0 mm, schirmbar, löten, IP67, UL
Produktgruppe	M16 IP67 Serie 423
Bestellnummer	99 5496 00 24

## Security notices

Die Steckverbinder sind für Einsatzbereiche im Anlagen-, Steuerungs- und Elektrogerätebau entwickelt worden. Die Überprüfung, ob die Steckverbinder auch in anderen Einsatzgebieten verwendet werden können, obliegt dem Anwender.

Steckverbinder mit der Schutzart IP 67 und IP 68 sind nicht für die Verwendung unter Wasser geeignet. Beim Einsatz im Freien müssen die Steckverbinder gesondert gegen Korrosion geschützt werden. Weitere Infos zu den IP Schutzarten siehe im Bereich Downloadcenter „Technische Informationen“. Zum Verriegeln des Kabelsteckverbinders mit dem Gerätesteckverbinder wird der Gewinding „handfest“ (ca. 50 cNm) angezogen.