
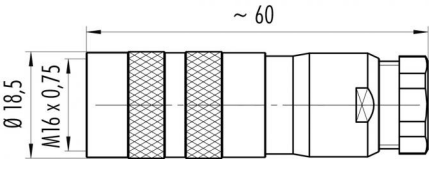
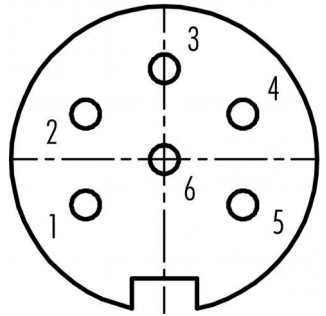


Bezeichnung	M16 IP67 Kabeldose, Polzahl: 6 DIN, 6.0 - 8.0 mm, schirmbar, crimpen (Crimpkontakte müssen separat bestellt werden), IP67, UL
Produktgruppe Bestellnummer	M16 IP67 Serie 423 99 5622 700 06

Abbildung	Maßzeichnung	Polbild (Steckseite)
		

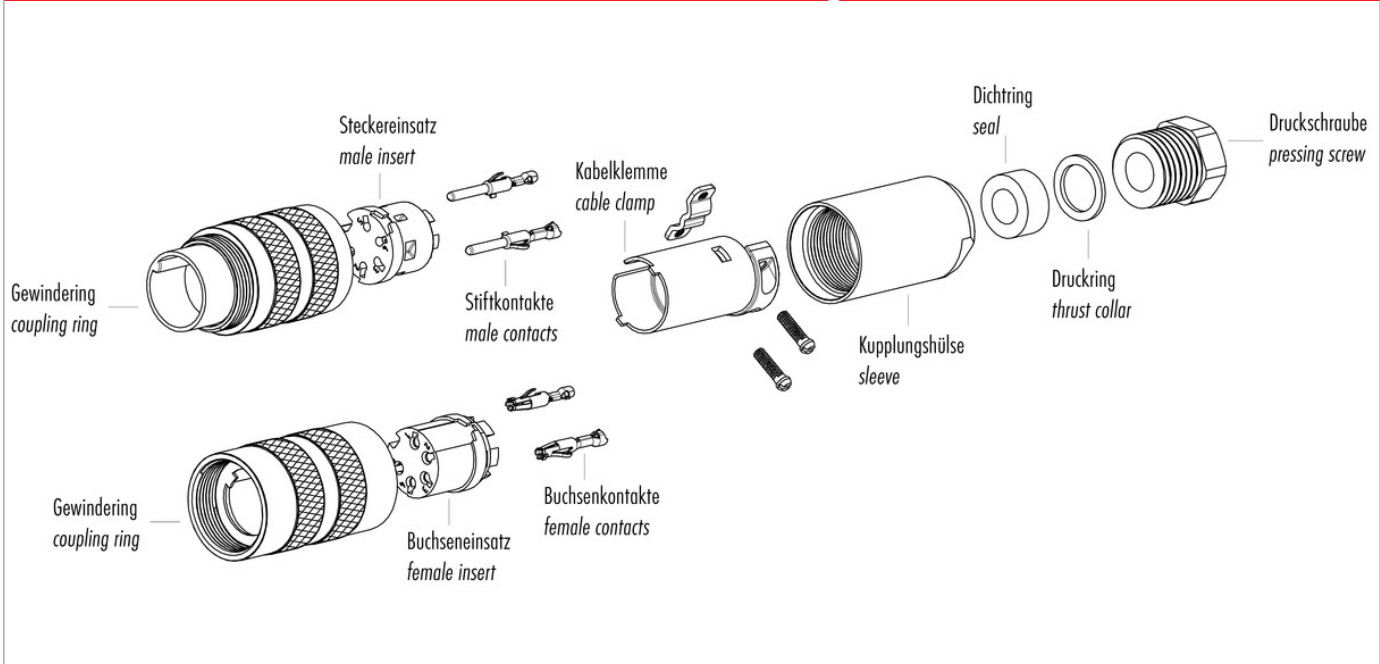
Die Einzelteildarstellung und Montageanleitung finden Sie auf der nachfolgenden Seite.

Technische Daten

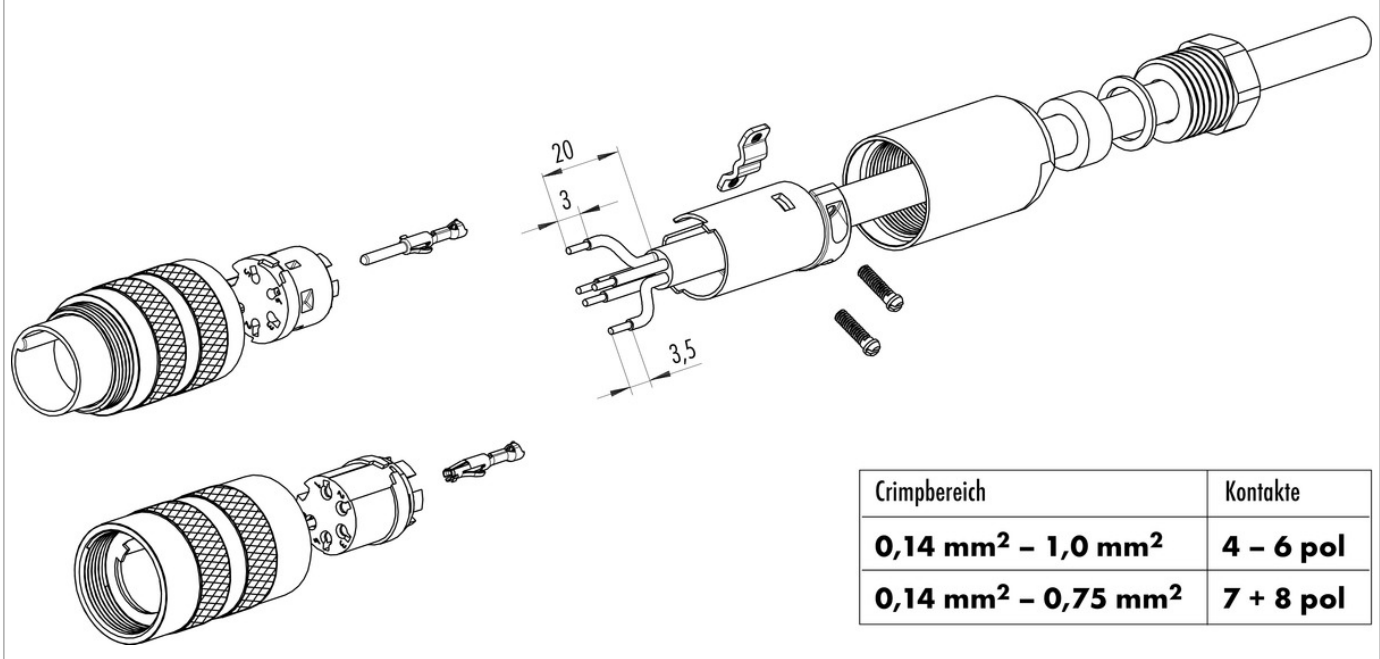
<h3 style="color: red; margin: 0;">Allgemeine Kennwerte</h3> <table border="0"> <tr> <td style="vertical-align: top;"> Steckverbinder-Bauform Steckverbinder Verriegelung Anschlussart Anschlußquerschnitt (mm) Kabeldurchlass Obere Grenztemperatur Untere Grenztemperatur Zolltarifnummer </td> <td style="vertical-align: top;"> Kabeldose schrauben crimpen (Crimpkontakte müssen separat bestellt werden) siehe Crimpkontakte unter Zubehör 6.0 - 8.0 mm 100 °C -40 °C 85369010 </td> </tr> </table>		Steckverbinder-Bauform Steckverbinder Verriegelung Anschlussart Anschlußquerschnitt (mm) Kabeldurchlass Obere Grenztemperatur Untere Grenztemperatur Zolltarifnummer	Kabeldose schrauben crimpen (Crimpkontakte müssen separat bestellt werden) siehe Crimpkontakte unter Zubehör 6.0 - 8.0 mm 100 °C -40 °C 85369010	<h3 style="color: red; margin: 0;">Elektrische Kennwerte</h3> <table border="0"> <tr> <td style="vertical-align: top;"> Bemessungsstrom (40°C) Bemessungsspannung Bemessungs-Stoßspannung Verschmutzungsgrad Überspannungskategorie Isolierstoffgruppe Isolationswiderstand EMV-Tauglichkeit Schutzart Mechanische Lebensdauer </td> <td style="vertical-align: top;"> 5 A 250 V 1500 V 1 I III $\geq 10^{10} \Omega$ schirmbar IP67 > 500 Steckzyklen </td> </tr> </table>	Bemessungsstrom (40°C) Bemessungsspannung Bemessungs-Stoßspannung Verschmutzungsgrad Überspannungskategorie Isolierstoffgruppe Isolationswiderstand EMV-Tauglichkeit Schutzart Mechanische Lebensdauer	5 A 250 V 1500 V 1 I III $\geq 10^{10} \Omega$ schirmbar IP67 > 500 Steckzyklen
Steckverbinder-Bauform Steckverbinder Verriegelung Anschlussart Anschlußquerschnitt (mm) Kabeldurchlass Obere Grenztemperatur Untere Grenztemperatur Zolltarifnummer	Kabeldose schrauben crimpen (Crimpkontakte müssen separat bestellt werden) siehe Crimpkontakte unter Zubehör 6.0 - 8.0 mm 100 °C -40 °C 85369010					
Bemessungsstrom (40°C) Bemessungsspannung Bemessungs-Stoßspannung Verschmutzungsgrad Überspannungskategorie Isolierstoffgruppe Isolationswiderstand EMV-Tauglichkeit Schutzart Mechanische Lebensdauer	5 A 250 V 1500 V 1 I III $\geq 10^{10} \Omega$ schirmbar IP67 > 500 Steckzyklen					
<h3 style="color: red; margin: 0;">Werkstoffe</h3> <table border="0"> <tr> <td style="vertical-align: top;"> Material Kontakt Material Kontaktkörper REACH SVHC </td> <td style="vertical-align: top;"> abhängig vom Crimpkontakt (Zubehör) PBT (UL94 V-0) CAS 7439-92-1 (Lead) </td> </tr> </table>		Material Kontakt Material Kontaktkörper REACH SVHC	abhängig vom Crimpkontakt (Zubehör) PBT (UL94 V-0) CAS 7439-92-1 (Lead)			
Material Kontakt Material Kontaktkörper REACH SVHC	abhängig vom Crimpkontakt (Zubehör) PBT (UL94 V-0) CAS 7439-92-1 (Lead)					
<h3 style="color: red; margin: 0;">Zulassungen / Approbationen</h3> <table border="0"> <tr> <td style="vertical-align: top;"> Zulassung 1 </td> <td style="vertical-align: top;"> UL </td> </tr> </table>		Zulassung 1	UL			
Zulassung 1	UL					

Bezeichnung	M16 IP67 Kabeldose, Polzahl: 6 DIN, 6.0 - 8.0 mm, schirmbar, crimpen (Crimpkontakte müssen separat bestellt werden), IP67, UL
Produktgruppe	M16 IP67 Serie 423
Bestellnummer	99 5622 700 06

Einzelteildarstellung



Montageanleitung / Montageausschnitt



Bezeichnung	M16 IP67 Kabeldose, Polzahl: 6 DIN, 6.0 - 8.0 mm, schirmbar, crimpen (Crimpkontakte müssen separat bestellt werden), IP67, UL
Produktgruppe	M16 IP67 Serie 423
Bestellnummer	99 5622 700 06

Security notices

Der Steckverbinder darf nicht unter Last gesteckt oder getrennt werden. Eine Nichtbeachtung sowie unsachgemäße Verwendung kann Personenschäden zur Folge haben.

Die Steckverbinder sind für Einsatzbereiche im Anlagen-, Steuerungs- und Elektrogerätebau entwickelt worden. Die Überprüfung, ob die Steckverbinder auch in anderen Einsatzgebieten verwendet werden können, obliegt dem Anwender.

Steckverbinder, die in Stromkreisen mit berührunggefährlichen Spannungen eingesetzt werden, dürfen nur von, oder unter Aufsicht von Personen, die eine elektrotechnische Ausbildung besitzen, unter Berücksichtigung der geltenden Bestimmungen und Normen montiert und benutzt werden.

Steckverbinder mit der Schutzart IP 67 und IP 68 sind nicht für die Verwendung unter Wasser geeignet. Beim Einsatz im Freien müssen die Steckverbinder gesondert gegen Korrosion geschützt werden.

Weitere Infos zu den IP Schutzarten siehe im Bereich Downloadcenter „Technische Informationen“.

Der Steckverbinder ist nicht für Netzspannungen geeignet. Bitte beachten Sie die Verschmutzungsgrade und die Überspannungskategorie. Weitere Infos hierzu siehe Bereich Downloadcenter „Technische Informationen“.

Zum Verriegeln des Kabelsteckverbinders mit dem Gerätesteckverbinder wird der Gewinding „handfest“ (ca. 50 cNm) angezogen.