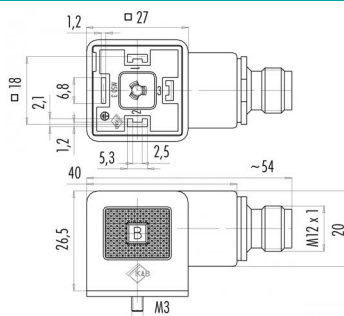


Bezeichnung **Bauform A Adapter, Polzahl: 3+PE, ungeschirmt, steckbar, IP65**
 Produktgruppe **Bauform A Serie 210**
 Bestellnummer **99 5702 00 04**

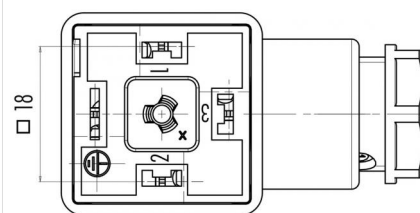
Abbildung



Maßzeichnung



Polbild (Steckseite)



Technische Daten

Allgemeine Kennwerte

| | |
|-----------------------------|---------------------------|
| Steckverbinder-Bauform | Adapter |
| Steckverbinder Verriegelung | Zentralschraube |
| Anschlussart | steckbar |
| Anschlußquerschnitt (mm) | max. 0.34 mm ² |
| Anschlußquerschnitt (AWG) | max. AWG 22 |
| Obere Grenztemperatur | 85 °C |
| Untere Grenztemperatur | -30 °C |
| Zolltarifnummer | 85444290 |

Elektrische Kennwerte

| | |
|-------------------------|----------------------|
| Bemessungsstrom (40°C) | 4 A |
| Bemessungsspannung | 60 V |
| Bemessungs-Stoßspannung | 800 V |
| Verschmutzungsgrad | 3 |
| Überspannungskategorie | II |
| Isolierstoffgruppe | II |
| Isolationswiderstand | ≥ 10 ¹⁰ Ω |
| EMV-Tauglichkeit | ungeschirmt |
| Schutzart | IP65 |
| Mechanische Lebensdauer | > 50 Steckzyklen |

Werkstoffe

| | |
|------------------------|--------------------------------|
| Material Kontakt | CuSn (Bronze) / CuZn (Messing) |
| Kontaktoberfläche | Ni (Nickel) |
| Material Kontaktkörper | PA (UL94 HB) |
| Material Gehäuse | PA |
| REACH SVHC | CAS 7439-92-1 (Lead) |

| | |
|---------------|---|
| Bezeichnung | Bauform A Adapter, Polzahl: 3+PE, ungeschirmt, steckbar, IP65 |
| Produktgruppe | Bauform A Serie 210 |
| Bestellnummer | 99 5702 00 04 |

Security notices

Die Steckverbinder sind für Einsatzbereiche im Anlagen-, Steuerungs- und Elektrogerätebau entwickelt worden. Die Überprüfung, ob die Steckverbinder auch in anderen Einsatzgebieten verwendet werden können, obliegt dem Anwender.

Steckverbinder mit der Schutzart IP 67 und IP 68 sind nicht für die Verwendung unter Wasser geeignet. Beim Einsatz im Freien müssen die Steckverbinder gesondert gegen Korrosion geschützt werden. Weitere Infos zu den IP Schutzarten siehe im Bereich Downloadcenter „Technische Informationen“.