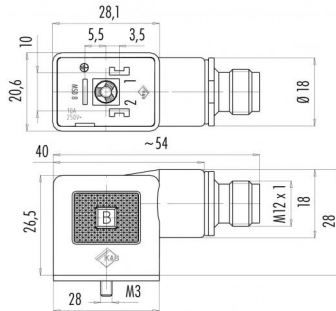


Bezeichnung **Bauform B (DIN EN 175301-803) Adapter, Polzahl: 2+PE, ungeschirmt, steckbar, IP65**
 Produktgruppe **Bauform B (DIN EN 175301-803) Serie 220**
 Bestellnummer **99 5718 00 03**

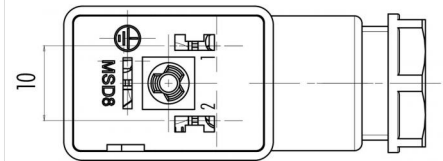
Abbildung



Maßzeichnung



Polbild (Steckseite)



Technische Daten

Allgemeine Kennwerte

Steckverbinder-Bauform	Adapter
Steckverbinder Verriegelung	Zentralschraube
Anschlussart	steckbar
Anschlußquerschnitt (mm)	max. 0.34 mm ²
Anschlußquerschnitt (AWG)	max. AWG 22
Obere Grenztemperatur	85 °C
Untere Grenztemperatur	-25 °C
Zolltarifnummer	85369010

Elektrische Kennwerte

Bemessungsstrom (40°C)	4 A
Bemessungsspannung	60 V
Bemessungs-Stoßspannung	8000 V
Verschmutzungsgrad	3
Überspannungskategorie	II
Isolierstoffgruppe	II
Isolationswiderstand	≥ 10 ¹⁰ Ω
EMV-Tauglichkeit	ungeschirmt
Schutzart	IP65
Mechanische Lebensdauer	> 50 Steckzyklen

Werkstoffe

Material Kontakt	CuSn (Bronze) / CuZn (Messing)
Kontaktoberfläche	Ni (Nickel)
Material Kontaktkörper	PA (UL94 HB)
Material Gehäuse	PA
REACH SVHC	CAS 7439-92-1 (Lead)

Bezeichnung	Bauform B (DIN EN 175301-803) Adapter, Polzahl: 2+PE, ungeschirmt, steckbar, IP65
Produktgruppe Bestellnummer	Bauform B (DIN EN 175301-803) Serie 220 99 5718 00 03

Security notices

Die Steckverbinder sind für Einsatzbereiche im Anlagen-, Steuerungs- und Elektrogerätebau entwickelt worden. Die Überprüfung, ob die Steckverbinder auch in anderen Einsatzgebieten verwendet werden können, obliegt dem Anwender.

Steckverbinder mit der Schutzart IP 67 und IP 68 sind nicht für die Verwendung unter Wasser geeignet. Beim Einsatz im Freien müssen die Steckverbinder gesondert gegen Korrosion geschützt werden. Weitere Infos zu den IP Schutzarten siehe im Bereich Downloadcenter „Technische Informationen“.