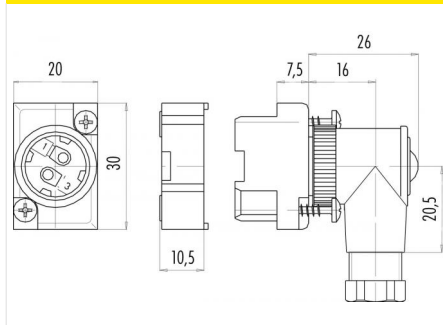


Bezeichnung	M12-A Fachkabelklemme, Polzahl: 2, 6.0 - 8.0 mm, ungeschirmt, schraubklemm, IP67
Produktgruppe	M12-A Serie 775
Bestellnummer	99 6433 00 02

**Abbildung**



**Maßzeichnung**



Die Einzelteildarstellung finden Sie auf der nachfolgenden Seite.

**Technische Daten**

**Allgemeine Kennwerte**

Steckverbinder-Bauform	Fachkabelklemme
Steckverbinder Verriegelung	Flachkabelklemme
Anschlussart	schraubklemm
Anschlußquerschnitt (mm)	AS-Interface 1.50 mm <sup>2</sup> / 0.75 mm <sup>2</sup>
Anschlußquerschnitt (AWG)	AS-Interface AWG 16/18
Kabeldurchlass	6.0 - 8.0 mm
Obere Grenztemperatur	70 °C
Untere Grenztemperatur	-25 °C
Zolltarifnummer	85369010

**Elektrische Kennwerte**

Bemessungsstrom (40°C)	2 A (je Kontakt)
Bemessungsspannung	30 V
Bemessungs-Stoßspannung	500 V
Verschmutzungsgrad	3
Isolationswiderstand	≥ 10 <sup>10</sup> Ω
EMV-Tauglichkeit	ungeschirmt
Schutzart	IP67

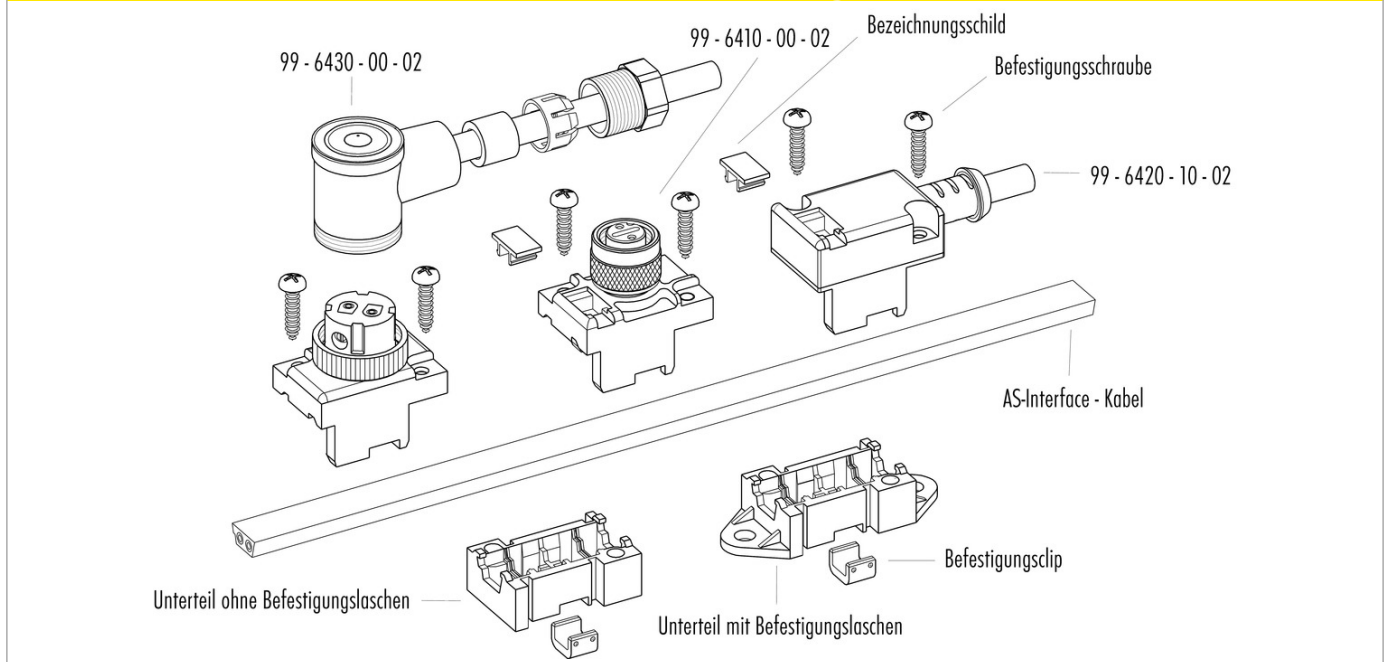
**Werkstoffe**

Material Kontakt	CuZn (Messing)
Kontaktoberfläche	Sn (Zinn)
Material Kontaktkörper	PA
Material Gehäuse	PA
REACH SVHC	CAS 96-45-7 (Imidazolidine-2-thione) CAS 7439-92-1 (Lead)

Bezeichnung M12-A Fachkabelklemme, Polzahl: 2, 6.0 - 8.0 mm, ungeschirmt, schraubklemm, IP67

Produktgruppe M12-A Serie 775  
Bestellnummer 99 6433 00 02

Einzelteildarstellung



Bezeichnung	M12-A Fachkabelklemme, Polzahl: 2, 6.0 - 8.0 mm, ungeschirmt, schraubklemm, IP67
Produktgruppe	M12-A Serie 775
Bestellnummer	99 6433 00 02

## Security notices

Die Steckverbinder sind für Einsatzbereiche im Anlagen-, Steuerungs- und Elektrogerätebau entwickelt worden. Die Überprüfung, ob die Steckverbinder auch in anderen Einsatzgebieten verwendet werden können, obliegt dem Anwender.

Steckverbinder mit der Schutzart IP 67 und IP 68 sind nicht für die Verwendung unter Wasser geeignet. Beim Einsatz im Freien müssen die Steckverbinder gesondert gegen Korrosion geschützt werden. Weitere Infos zu den IP Schutzarten siehe im Bereich Downloadcenter „Technische Informationen“.