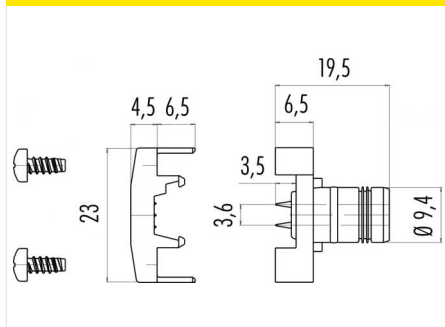


Bezeichnung **M12-A Einbauklemme, Polzahl: 2, ungeschirmt, löten, IP67**
 Produktgruppe **M12-A Serie 775**
 Bestellnummer **99 6440 00 02**

Abbildung



Maßzeichnung



Technische Daten

Allgemeine Kennwerte

Steckverbinder-Bauform	Einbauklemme
Steckverbinder Verriegelung	Flachkabelklemme
Anschlussart	löten
Anschlußquerschnitt (mm)	AS-Interface 1.50 mm ² / 0.25 mm ²
Anschlußquerschnitt (AWG)	AS-Interface AWG 16/24
Obere Grenztemperatur	70 °C
Untere Grenztemperatur	-25 °C
Zolltarifnummer	85369010

Elektrische Kennwerte

Bemessungsstrom (40°C)	2 A (je Kontakt)
Bemessungsspannung	30 V
Bemessungs-Stoßspannung	500 V
Verschmutzungsgrad	3
Isolationswiderstand	≥ 10 ¹⁰ Ω
EMV-Tauglichkeit	ungeschirmt
Schutzart	IP67

Werkstoffe

Material Kontakt	CuZn (Messing)
Kontaktoberfläche	Au (Gold)
Material Kontaktkörper	PA
Material Gehäuse	PA
REACH SVHC	CAS 7439-92-1 (Lead)

Bezeichnung	M12-A Einbauklemme, Polzahl: 2, ungeschirmt, löten, IP67
Produktgruppe	M12-A Serie 775
Bestellnummer	99 6440 00 02

Security notices

Die Steckverbinder sind für Einsatzbereiche im Anlagen-, Steuerungs- und Elektrogerätebau entwickelt worden. Die Überprüfung, ob die Steckverbinder auch in anderen Einsatzgebieten verwendet werden können, obliegt dem Anwender.

Steckverbinder mit der Schutzart IP 67 und IP 68 sind nicht für die Verwendung unter Wasser geeignet. Beim Einsatz im Freien müssen die Steckverbinder gesondert gegen Korrosion geschützt werden. Weitere Infos zu den IP Schutzarten siehe im Bereich Downloadcenter „Technische Informationen“.