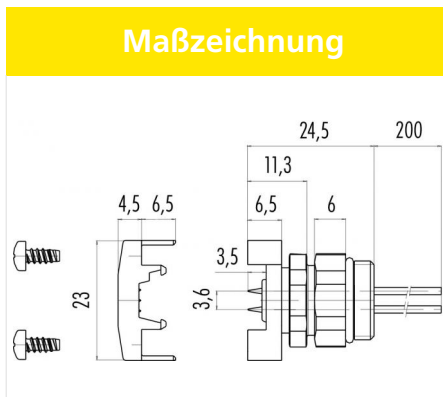


Bezeichnung **M12-A Flanschklemme, Polzahl: 2, ungeschirmt, Litzen, IP67, PG9**
 Produktgruppe **M12-A Serie 775**
 Bestellnummer **99 6441 00 02**



Abbildung



Maßzeichnung

Die Einzelteildarstellung finden Sie auf der nachfolgenden Seite.

Technische Daten

Allgemeine Kennwerte

Steckverbinder-Bauform	Flanschklemme
Steckverbinder Verriegelung	Flachkabelklemme
Anschlussart	Litzen
Anschlußquerschnitt (mm)	AS-Interface 1.50 mm ² / 0.25 mm ²
Anschlußquerschnitt (AWG)	AS-Interface AWG 16/24
Obere Grenztemperatur	70 °C
Untere Grenztemperatur	-25 °C
Zolltarifnummer	85369010

Elektrische Kennwerte

Bemessungsstrom (40°C)	2 A (je Kontakt)
Bemessungsspannung	30 V
Bemessungs-Stoßspannung	500 V
Verschmutzungsgrad	3
Isolationswiderstand	≥ 10 ¹⁰ Ω
EMV-Tauglichkeit	ungeschirmt
Schutzart	IP67

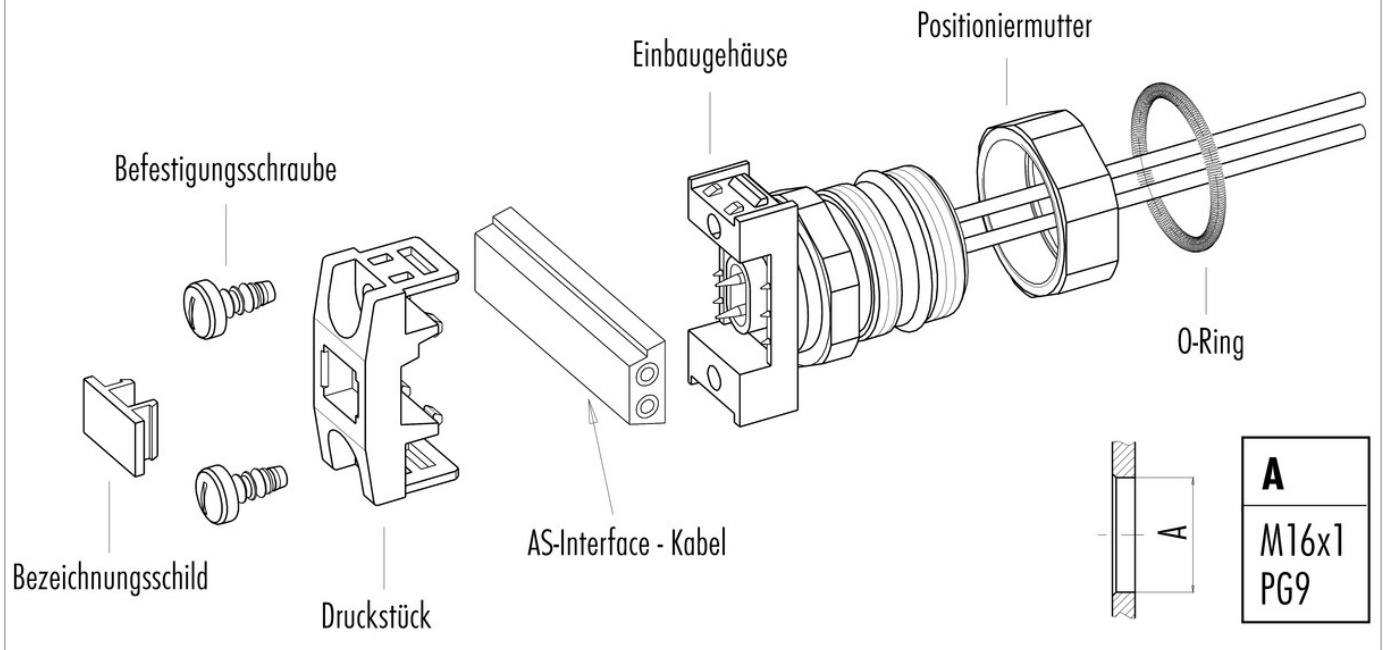
Werkstoffe

Material Kontakt	CuZn (Messing)
Kontaktoberfläche	Au (Gold)
Material Kontaktkörper	PA
Material Gehäuse	CuZn (Messing)
REACH SVHC	CAS 7439-92-1 (Lead)

Bezeichnung M12-A Flanschklemmle, Polzahl: 2, ungeschirmt, Litzen, IP67, PG9

Produktgruppe M12-A Serie 775
Bestellnummer 99 6441 00 02

Einzelteildarstellung



Bezeichnung	M12-A Flanschklemppe, Polzahl: 2, ungeschirmt, Litzen, IP67, PG9
Produktgruppe	M12-A Serie 775
Bestellnummer	99 6441 00 02

Security notices

Der Steckverbinder darf nicht unter Last gesteckt oder getrennt werden. Eine Nichtbeachtung sowie unsachgemäße Verwendung kann Personenschäden zur Folge haben.

Die Steckverbinder sind für Einsatzbereiche im Anlagen-, Steuerungs- und Elektrogerätebau entwickelt worden. Die Überprüfung, ob die Steckverbinder auch in anderen Einsatzgebieten verwendet werden können, obliegt dem Anwender.

Steckverbinder mit der Schutzart IP 67 und IP 68 sind nicht für die Verwendung unter Wasser geeignet. Beim Einsatz im Freien müssen die Steckverbinder gesondert gegen Korrosion geschützt werden. Weitere Infos zu den IP Schutzarten siehe im Bereich Downloadcenter „Technische Informationen“.