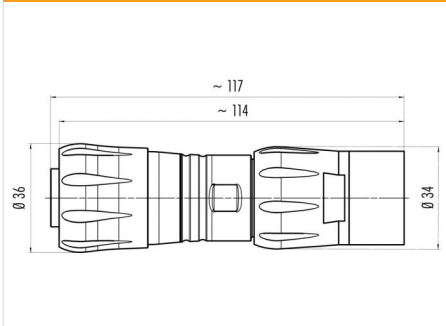


Bezeichnung	Bajonett HEC Kabeldose, Polzahl: 4+PE, 7.0 - 17.0 mm, ungeschirmt, crimpen (Crimpkontakte müssen separat bestellt werden), IP68/IP69K, UL, VDE
Produktgruppe Bestellnummer	Bajonett HEC Serie 696 99 6490 100 05

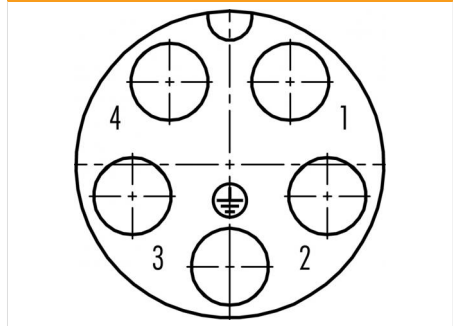
Abbildung



Maßzeichnung



Polbild (Steckseite)



Technische Daten

Allgemeine Kennwerte

Steckverbinder-Bauform	Kabeldose
Steckverbinder Verriegelung	Bajonett
Anschlussart	crimpen (Crimpkontakte müssen separat bestellt werden)
Anschlußquerschnitt (mm)	2.50 - 6.00 mm ²
Anschlußquerschnitt (AWG)	AWG 14 - 10
Kabeldurchlass	7.0 - 17.0 mm
Obere Grenztemperatur	100 °C
Untere Grenztemperatur	-40 °C
Zolltarifnummer	85369010

Elektrische Kennwerte

Bemessungsstrom (40°C)	32 A
Bemessungsspannung	600 V
Bemessungs-Stoßspannung	6000 V
Verschmutzungsgrad	3
Überspannungskategorie	III
Isolierstoffgruppe	I
Isolationswiderstand	> 10 ⁸ Ω
EMV-Tauglichkeit	ungeschirmt
Schutzart	IP68/IP69K
Mechanische Lebensdauer	> 1000 Steckzyklen

Werkstoffe

Material Kontakt	abhängig vom Crimpkontakt (Zubehör)
Material Kontaktkörper	PA
Material Gehäuse	PA
REACH SVHC	Keine (No pollutants)

Zulassungen / Approbationen

Zulassung 1	UL
Zulassung 2	VDE

Bezeichnung	Bajonett HEC Kabeldose, Polzahl: 4+PE, 7.0 - 17.0 mm, ungeschirmt, crimpen (Crimpkontakte müssen separat bestellt werden), IP68/IP69K, UL, VDE
Produktgruppe Bestellnummer	Bajonett HEC Serie 696 99 6490 100 05

Security notices

Der Steckverbinder darf nicht unter Last gesteckt oder getrennt werden. Eine Nichtbeachtung sowie unsachgemäße Verwendung kann Personenschäden zur Folge haben.

Die Steckverbinder sind für Einsatzbereiche im Anlagen-, Steuerungs- und Elektrogerätebau entwickelt worden. Die Überprüfung, ob die Steckverbinder auch in anderen Einsatzgebieten verwendet werden können, obliegt dem Anwender.

Steckverbinder, die in Stromkreisen mit berührunggefährlichen Spannungen eingesetzt werden, dürfen nur von, oder unter Aufsicht von Personen, die eine elektrotechnische Ausbildung besitzen, unter Berücksichtigung der geltenden Bestimmungen und Normen montiert und benutzt werden.