

Bezeichnung	Bajonett HEC Kabeldose, Polzahl: 4+3+PE, 7.0 - 17.0 mm, ungeschirmt, crimpen (Crimpkontakte müssen separat bestellt werden), IP68/IP69K, UL, VDE
Produktgruppe Bestellnummer	Bajonett HEC Serie 696 99 6502 000 08

Abbildung	Maßzeichnung	Polbild (Steckseite)
		<p>1, 2, 3, 4 Ø 2,5 mm 5, 6, 7 Ø 1,6 mm</p>

Die Einzelteildarstellung und Montageanleitung finden Sie auf der nachfolgenden Seite.

Technische Daten

Allgemeine Kennwerte

Steckverbinder-Bauform	Kabeldose
Steckverbinder Verriegelung	Bajonett
Anschlussart	crimpen (Crimpkontakte müssen separat bestellt werden)
Anschlußquerschnitt (mm)	siehe Crimpkontakte unter Zubehör
Kabeldurchlass	7.0 - 17.0 mm
Obere Grenztemperatur	100 °C
Untere Grenztemperatur	-40 °C
Zolltarifnummer	85369010

Elektrische Kennwerte

Bemessungsstrom (40°C)	3 A Signal / 25 A Power (20 A UL)
Bemessungsspannung	60 V Signal / 400 V Power V
Bemessungs-Stoßspannung	1000 V
Verschmutzungsgrad	3
Überspannungskategorie	III
Isolierstoffgruppe	I
Isolationswiderstand	> 10 ⁸ Ω
EMV-Tauglichkeit	ungeschirmt
Schutzart	IP68/IP69K
Mechanische Lebensdauer	> 1000 Steckzyklen

Werkstoffe

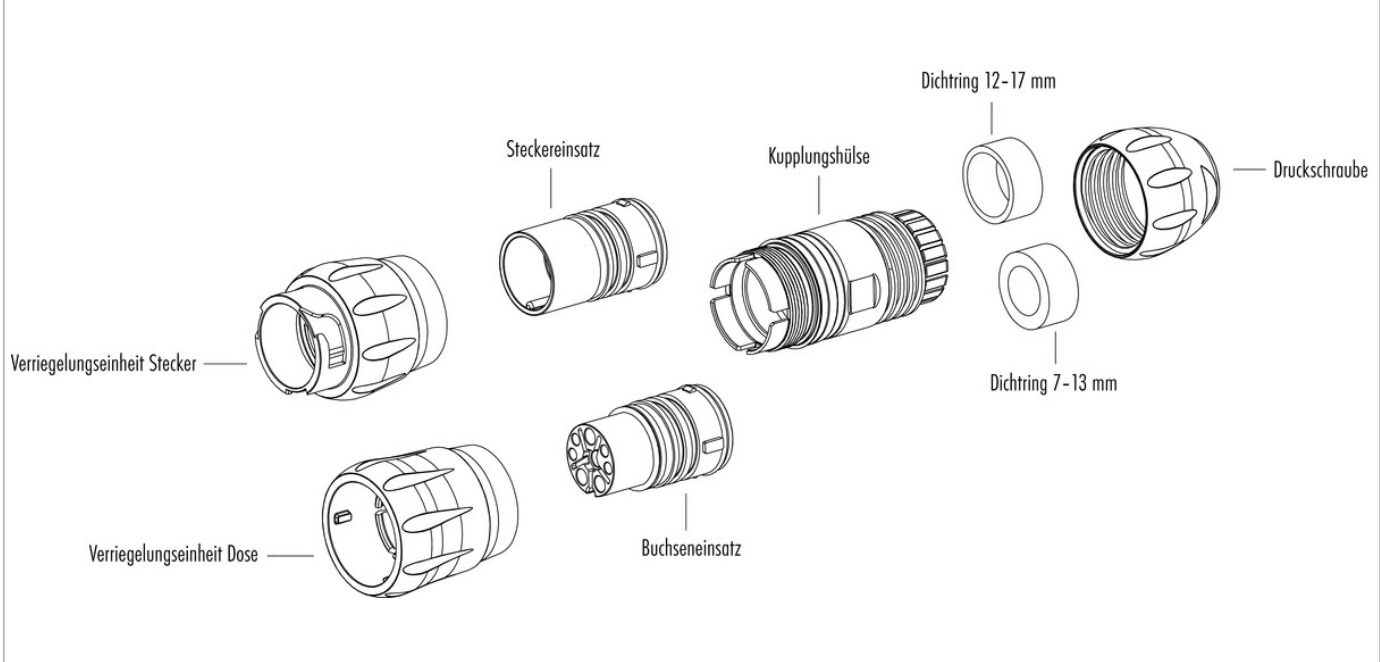
Material Kontakt	abhängig vom Crimpkontakt (Zubehör)
Material Kontaktkörper	PA
Material Gehäuse	PA
REACH SVHC	Keine (No pollutants)

Zulassungen / Approbationen

Zulassung 1	UL
Zulassung 2	VDE

Bezeichnung	Bajonett HEC Kabeldose, Polzahl: 4+3+PE, 7.0 - 17.0 mm, ungeschirmt, crimpen (Crimpkontakte müssen separat bestellt werden), IP68/IP69K, UL, VDE
Produktgruppe	Bajonett HEC Serie 696
Bestellnummer	99 6502 000 08

Einzelteildarstellung



Montageanleitung / Montageausschnitt

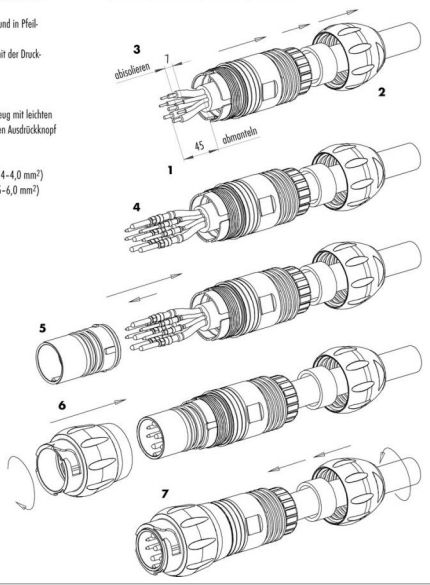
1. Abmonteln auf Länge l = Xmm, Ummantelung abstreifen.
2. Druckschraube, Dichtring und Kupplungshülse auf Kabel aufstecken.
3. Litzen abisolieren l = Ymm.
4. Kontakte ancrimpen.*
5. Angecrimte Kontakte in den Kontaktkörper bis zum Einrasten eindrücken und diesen in die Kupplungshülse bis auf Anschlag schieben.
6. Verriegelungseinheit am Gewinde der Kupplungshülse aufsetzen und in Pfeilrichtung bis auf Anschlag festschrauben.
7. Den Dichtring in den Klemmkorb bis auf Anschlag schieben und mit der Druckschraube festschrauben. (empfohlenes Drehmoment 400(Nm))

Polzahl	Kontakt-Ø	Länge X	Länge Y
8	Ø 1,6 mm	45 mm	8 mm
8	Ø 2,5 mm	45 mm	8 mm
5	Ø 3,6 mm	50 mm	12 mm

Lösen der Kontakte:
Da die Kontakte schwimmend gelagert sind, lässt sich das Lösewerkzeug mit leichten Pendelbewegungen bis auf Anschlag einführen. Danach zum Lösen den Ausdrückknopf betätigen.

* Crimpzange Bestell-Nr. 66 0003 001 (für 0,14-4,0 mm²)
66 0005 000 (für 1,5-6,0 mm²)

Lösewerkzeug Kontakt Ø 1,6 mm 66 0004 001
Ø 2,5 mm 66 0011 001
Ø 3,6 mm 66 0012 001



Bezeichnung	Bajonett HEC Kabeldose, Polzahl: 4+3+PE, 7.0 - 17.0 mm, ungeschirmt, crimpen (Crimpkontakte müssen separat bestellt werden), IP68/IP69K, UL, VDE
Produktgruppe	Bajonett HEC Serie 696
Bestellnummer	99 6502 000 08

Security notices

Der Steckverbinder darf nicht unter Last gesteckt oder getrennt werden. Eine Nichtbeachtung sowie unsachgemäße Verwendung kann Personenschäden zur Folge haben.

Die Steckverbinder sind für Einsatzbereiche im Anlagen-, Steuerungs- und Elektrogerätebau entwickelt worden. Die Überprüfung, ob die Steckverbinder auch in anderen Einsatzgebieten verwendet werden können, obliegt dem Anwender.

Steckverbinder, die in Stromkreisen mit berührunggefährlichen Spannungen eingesetzt werden, dürfen nur von, oder unter Aufsicht von Personen, die eine elektrotechnische Ausbildung besitzen, unter Berücksichtigung der geltenden Bestimmungen und Normen montiert und benutzt werden.