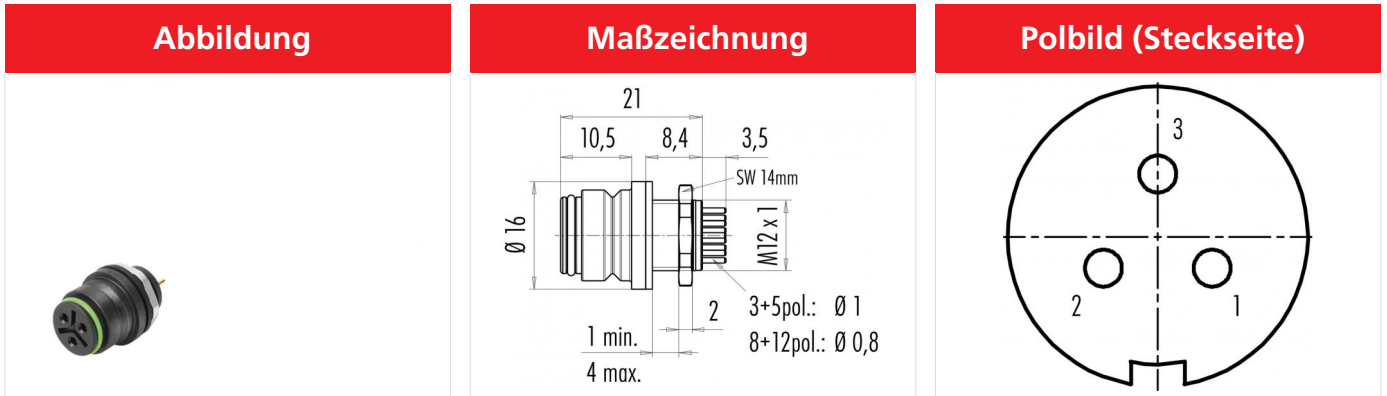


Bezeichnung **Snap-In IP67 Flanschdose, Polzahl: 3, ungeschirmt, tauchlöten, IP67, VDE**  
 Produktgruppe **Snap-In IP67 Serie 720**  
 Bestellnummer **99 9108 090 03**



Die Einzelteildarstellung und Montageanleitung finden Sie auf der nachfolgenden Seite.

## Technische Daten

### Allgemeine Kennwerte

Steckverbinder-Bauform	Flanschdose
Steckverbinder Verriegelung	schnapp
Anschlussart	tauchlöten
Anschlußquerschnitt (mm)	max. 0.75 mm <sup>2</sup>
Anschlußquerschnitt (AWG)	max. AWG 18
Obere Grenztemperatur	85 °C
Untere Grenztemperatur	-25 °C
Zolltarifnummer	85369010

### Elektrische Kennwerte

Bemessungsstrom (40°C)	7 A
Bemessungsspannung	250 V
Bemessungs-Stoßspannung	2500 V
Verschmutzungsgrad	2
Überspannungskategorie	II
Isolierstoffgruppe	II
Isolationswiderstand	≥ 10 <sup>10</sup> Ω
EMV-Tauglichkeit	ungeschirmt
Schutzart	IP67
Mechanische Lebensdauer	> 500 Steckzyklen

### Werkstoffe

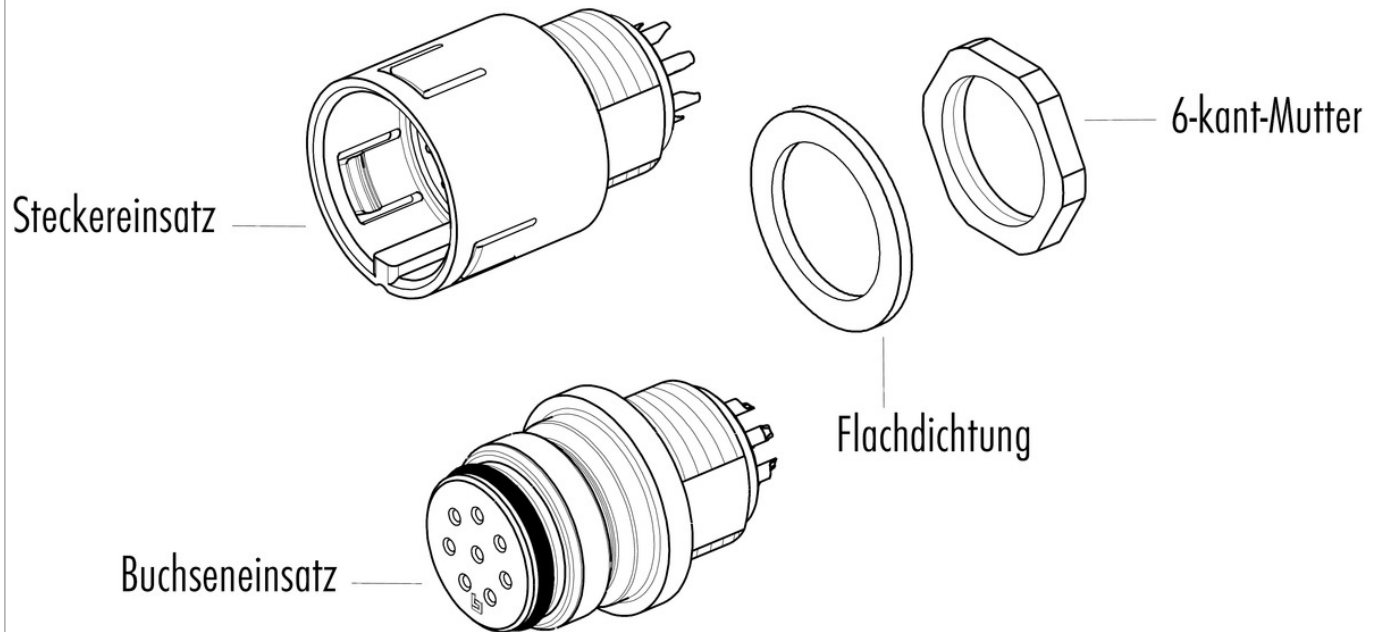
Material Kontakt	CuSn (Bronze)
Kontaktoberfläche	Au (Gold)
Material Kontaktkörper	PA (UL94 V-0)
Material Gehäuse	PA
REACH SVHC	CAS 7439-92-1 (Lead)

### Zulassungen / Approbationen

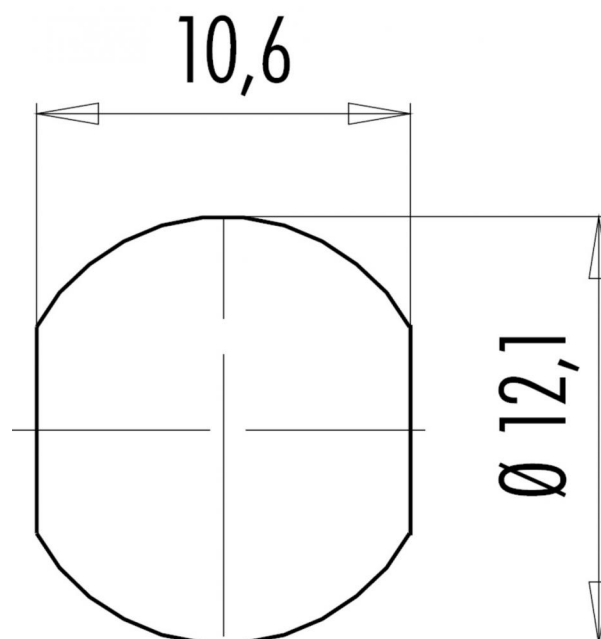
Zulassung 1	VDE
-------------	-----

Bezeichnung	Snap-In IP67 Flanschdose, Polzahl: 3, ungeschirmt, tauchlöten, IP67, VDE
Produktgruppe	Snap-In IP67 Serie 720
Bestellnummer	99 9108 090 03

### Einzelteildarstellung



### Montageanleitung / Montageausschnitt



Bezeichnung	Snap-In IP67 Flanschdose, Polzahl: 3, ungeschirmt, tauchlöten, IP67, VDE
Produktgruppe	Snap-In IP67 Serie 720
Bestellnummer	99 9108 090 03

## Security notices

Der Steckverbinder darf nicht unter Last gesteckt oder getrennt werden. Eine Nichtbeachtung sowie unsachgemäße Verwendung kann Personenschäden zur Folge haben.

Die Steckverbinder sind für Einsatzbereiche im Anlagen-, Steuerungs- und Elektrogerätebau entwickelt worden. Die Überprüfung, ob die Steckverbinder auch in anderen Einsatzgebieten verwendet werden können, obliegt dem Anwender.

Steckverbinder mit der Schutzart IP 67 und IP 68 sind nicht für die Verwendung unter Wasser geeignet. Beim Einsatz im Freien müssen die Steckverbinder gesondert gegen Korrosion geschützt werden. Weitere Infos zu den IP Schutzarten siehe im Bereich Downloadcenter „Technische Informationen“.