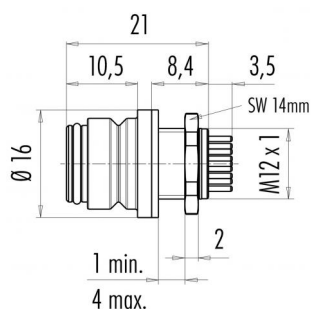


Bezeichnung Snap-In IP67 (Miniatur) Flanschdose, Polzahl: 5, ungeschirmt, löten, IP67
Produktgruppe Snap-In IP67 (Miniatur) Serie 720
Bestellnummer 99 9116 400 05

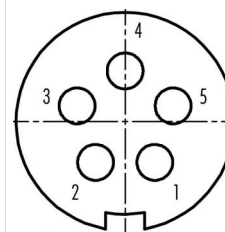
Abbildung



Maßzeichnung



Polbild (Steckseite)



- 1 weiß/white
- 2 braun/brown
- 3 grün/green
- 4 gelb/yellow
- 5 grau/grey

Die Einzelteildarstellung und Montageanleitung finden Sie auf der nachfolgenden Seite.

Technische Daten

Allgemeine Kennwerte

| | |
|-----------------------------|---------------------------|
| Steckverbinder-Bauform | Flanschdose |
| Steckverbinder Verriegelung | schnapp |
| Anschlussart | löten |
| Anschlußquerschnitt (mm) | max. 0.75 mm ² |
| Anschlußquerschnitt (AWG) | max. AWG 18 |
| Obere Grenztemperatur | 80 °C |
| Untere Grenztemperatur | -25 °C |
| Zolltarifnummer | 85369010 |

Kabeldaten

| | |
|------------|-----|
| Kabellänge | 2 m |
|------------|-----|

Elektrische Kennwerte

| | |
|-------------------------|----------------------|
| Bemessungsstrom (40°C) | 5 A |
| Bemessungsspannung | 125 V |
| Bemessungs-Stoßspannung | 1500 V |
| Verschmutzungsgrad | 2 |
| Überspannungskategorie | II |
| Isolierstoffgruppe | II |
| Isolationswiderstand | ≥ 10 ¹⁰ Ω |
| EMV-Tauglichkeit | ungeschirmt |
| Schutzart | IP67 |
| Mechanische Lebensdauer | > 500 Steckzyklen |

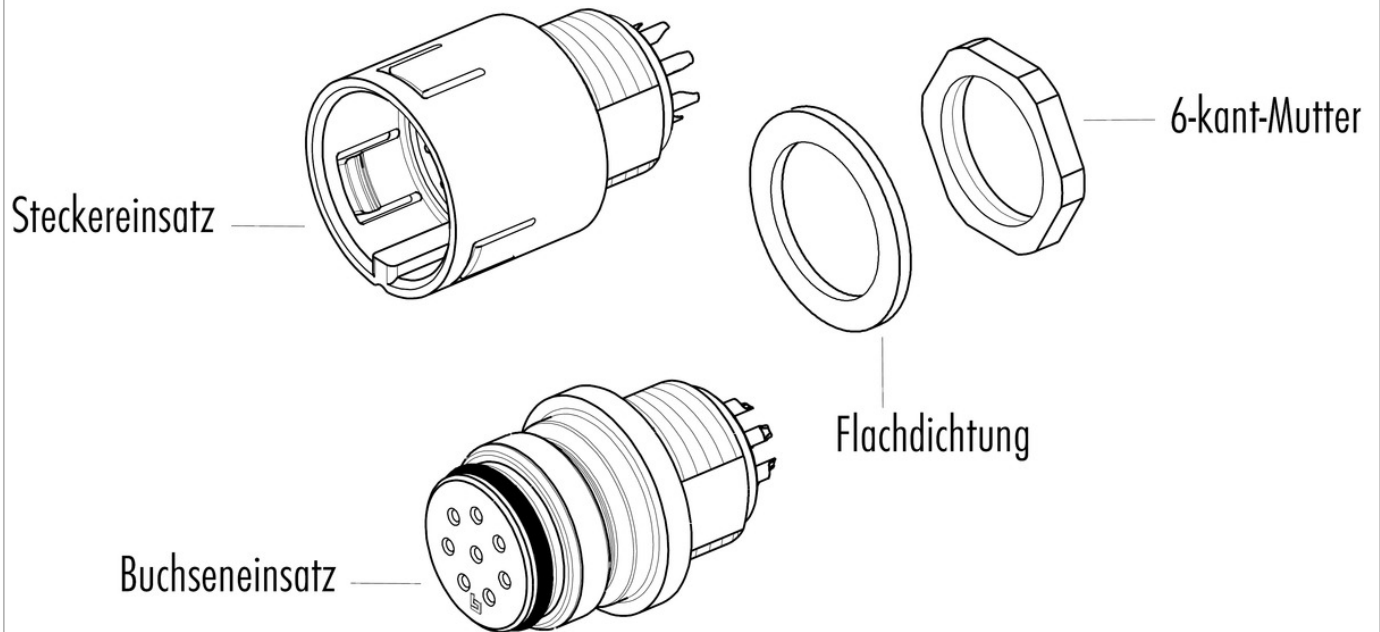
Werkstoffe

| | |
|------------------------|----------------------|
| Material Kontakt | CuSn (Bronze) |
| Kontaktoberfläche | Au (Gold) |
| Material Kontaktkörper | PA (UL94 V-0) |
| Material Gehäuse | PUR |
| REACH SVHC | CAS 7439-92-1 (Lead) |

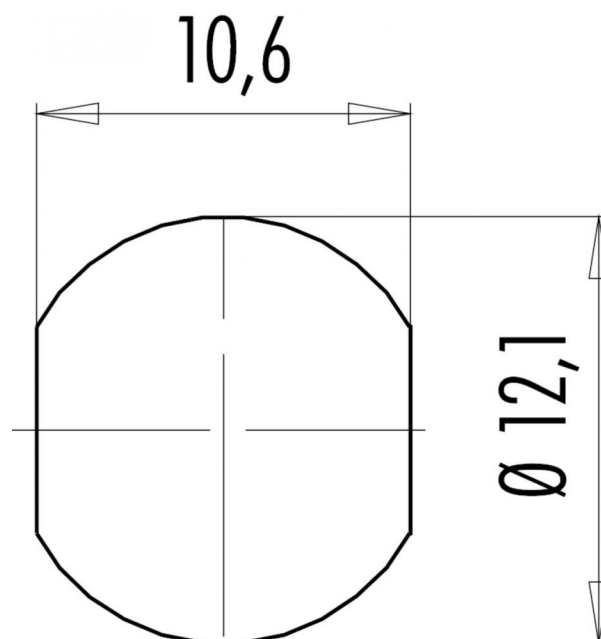
Bezeichnung Snap-In IP67 (Miniatur) Flanschdose, Polzahl: 5, ungeschirmt, löten, IP67

Produktgruppe Snap-In IP67 (Miniatur) Serie 720
Bestellnummer 99 9116 400 05

Einzelteildarstellung



Montageanleitung / Montageausschnitt



Bezeichnung **Snap-In IP67 (Miniatur) Flanschdose, Polzahl: 5, ungeschirmt, löten, IP67**

Produktgruppe **Snap-In IP67 (Miniatur) Serie 720**
Bestellnummer **99 9116 400 05**

Security notices

Der Steckverbinder darf nicht unter Last gesteckt oder getrennt werden. Eine Nichtbeachtung sowie unsachgemäße Verwendung kann Personenschäden zur Folge haben.

Die Steckverbinder sind für Einsatzbereiche im Anlagen-, Steuerungs- und Elektrogerätebau entwickelt worden. Die Überprüfung, ob die Steckverbinder auch in anderen Einsatzgebieten verwendet werden können, obliegt dem Anwender.

Steckverbinder mit der Schutzart IP 67 und IP 68 sind nicht für die Verwendung unter Wasser geeignet. Beim Einsatz im Freien müssen die Steckverbinder gesondert gegen Korrosion geschützt werden. Weitere Infos zu den IP Schutzarten siehe im Bereich Downloadcenter „Technische Informationen“.