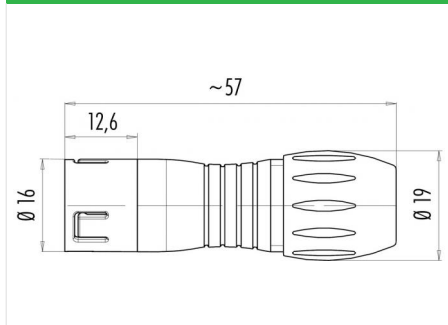


Bezeichnung Snap-In IP67 (Miniatur) Kabelstecker, Polzahl: 12, 6.0 - 8.0 mm, ungeschirmt, löten, IP67
 Produktgruppe Snap-In IP67 (Miniatur) Serie 720
 Bestellnummer 99 9133 402 12

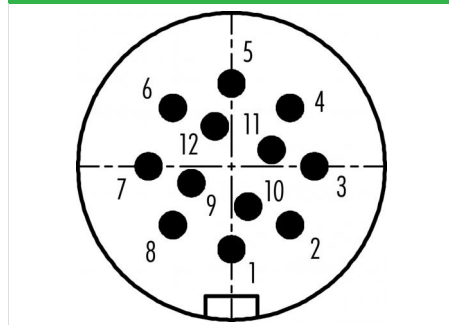
Abbildung



Maßzeichnung



Polbild (Steckseite)



Die Einzelteildarstellung finden Sie auf der nachfolgenden Seite.

Technische Daten

Allgemeine Kennwerte

Steckverbinder-Bauform	Kabelstecker
Steckverbinder Verriegelung	schnapp
Anschlussart	löten
Anschlußquerschnitt (mm)	max. 0.25 mm ²
Anschlußquerschnitt (AWG)	max. AWG 24
Kabeldurchlass	6.0 - 8.0 mm
Obere Grenztemperatur	85 °C
Untere Grenztemperatur	-40 °C
Zolltarifnummer	85369010

Elektrische Kennwerte

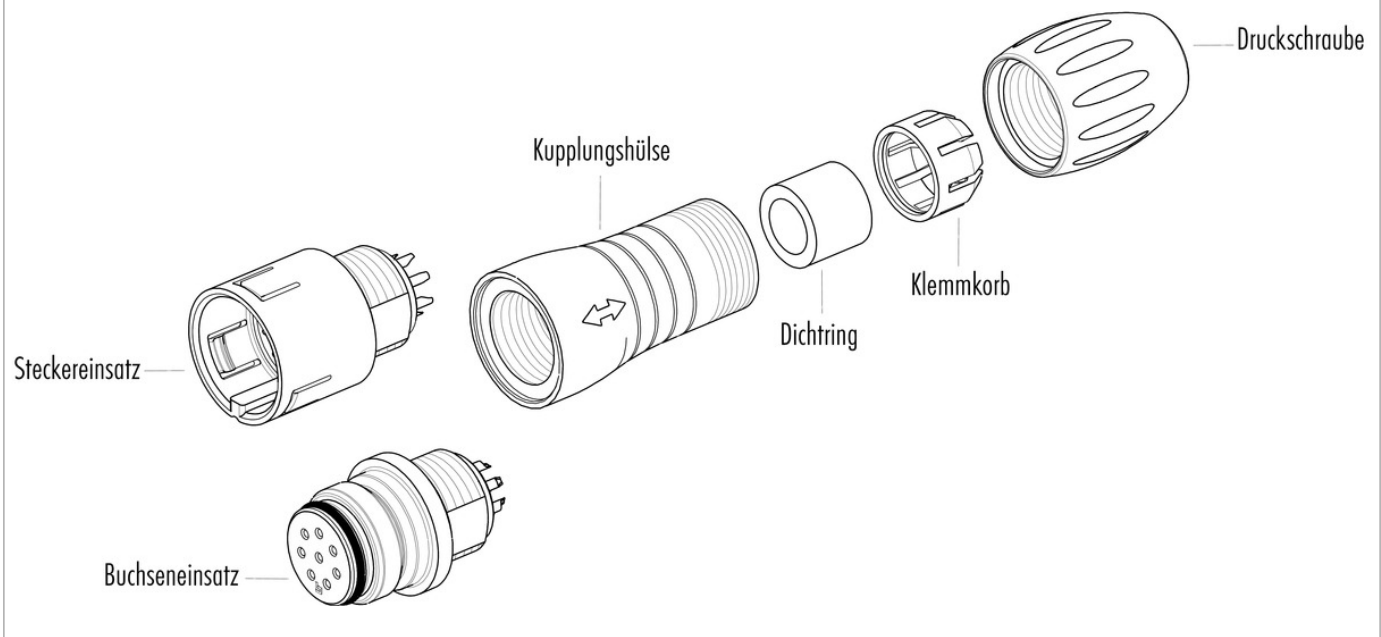
Bemessungsstrom (40°C)	2 A
Bemessungsspannung	60 V
Bemessungs-Stoßspannung	800 V
Verschmutzungsgrad	2
Überspannungskategorie	II
Isolierstoffgruppe	II
Isolationswiderstand	≥ 10 ¹⁰ Ω
EMV-Tauglichkeit	ungeschirmt
Schutzart	IP67
Mechanische Lebensdauer	> 500 Steckzyklen

Werkstoffe

Material Kontakt	CuZn (Messing)
Kontaktoberfläche	Au (Gold)
Material Kontaktkörper	PA (UL94 V-0)
Material Gehäuse	PA
REACH SVHC	CAS 96-45-7 (Imidazolidine-2-thione) CAS 7439-92-1 (Lead)

Bezeichnung	Snap-In IP67 (Miniatur) Kabelstecker, Polzahl: 12, 6.0 - 8.0 mm, ungeschirmt, löten, IP67
Produktgruppe	Snap-In IP67 (Miniatur) Serie 720
Bestellnummer	99 9133 402 12

Einzelteildarstellung



Bezeichnung	Snap-In IP67 (Miniatur) Kabelstecker, Polzahl: 12, 6.0 - 8.0 mm, ungeschirmt, löten, IP67
Produktgruppe	Snap-In IP67 (Miniatur) Serie 720
Bestellnummer	99 9133 402 12

Security notices

Die Steckverbinder sind für Einsatzbereiche im Anlagen-, Steuerungs- und Elektrogerätebau entwickelt worden. Die Überprüfung, ob die Steckverbinder auch in anderen Einsatzgebieten verwendet werden können, obliegt dem Anwender.

Steckverbinder mit der Schutzart IP 67 und IP 68 sind nicht für die Verwendung unter Wasser geeignet. Beim Einsatz im Freien müssen die Steckverbinder gesondert gegen Korrosion geschützt werden. Weitere Infos zu den IP Schutzarten siehe im Bereich Downloadcenter „Technische Informationen“.