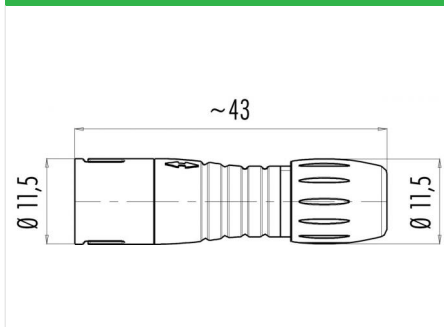


Bezeichnung Snap-In IP67 (Subminiatur) Kabelstecker, Polzahl: 3, 3.0 - 5.0 mm, ungeschirmt, löten, IP67
 Produktgruppe Snap-In IP67 (Subminiatur) Serie 620
 Bestellnummer 99 9205 460 03

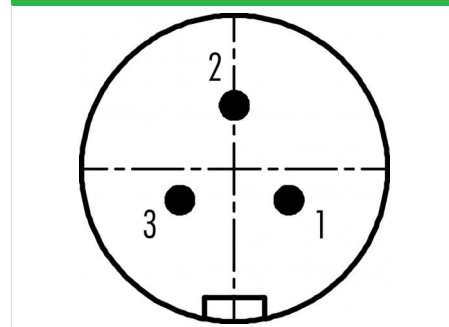
Abbildung



Maßzeichnung



Polbild (Steckseite)



Die Einzelteildarstellung finden Sie auf der nachfolgenden Seite.

Technische Daten

Allgemeine Kennwerte

Steckverbinder-Bauform	Kabelstecker
Steckverbinder Verriegelung	schnapp
Anschlussart	löten
Anschlußquerschnitt (mm)	max. 0.25 mm ²
Anschlußquerschnitt (AWG)	max. AWG 24
Kabeldurchlass	3.0 - 5.0 mm
Obere Grenztemperatur	85 °C
Untere Grenztemperatur	-25 °C
Zolltarifnummer	85369010

Elektrische Kennwerte

Bemessungsstrom (40°C)	3 A
Bemessungsspannung	125 V
Bemessungs-Stoßspannung	1500 V
Verschmutzungsgrad	2
Überspannungskategorie	II
Isolierstoffgruppe	II
Isolationswiderstand	≥ 10 ¹⁰ Ω
EMV-Tauglichkeit	ungeschirmt
Schutzart	IP67
Mechanische Lebensdauer	> 500 Steckzyklen

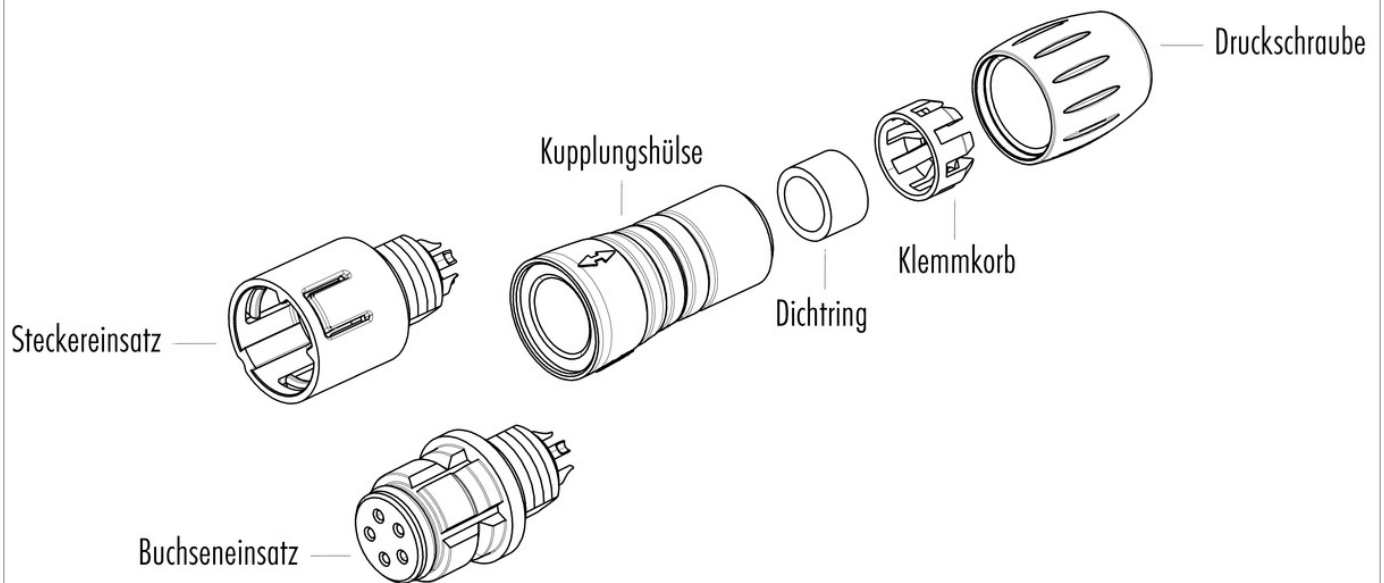
Werkstoffe

Material Kontakt	CuZn (Messing)
Kontaktoberfläche	Au (Gold)
Material Kontaktkörper	PA (UL94 HB)
Material Gehäuse	PA
REACH SVHC	CAS 7439-92-1 (Lead)

Bezeichnung Snap-In IP67 (Subminiatur) Kabelstecker, Polzahl: 3, 3.0 - 5.0 mm, ungeschirmt, löten, IP67

Produktgruppe Snap-In IP67 (Subminiatur) Serie 620
Bestellnummer 99 9205 460 03

Einzelteildarstellung



Bezeichnung	Snap-In IP67 (Subminiatur) Kabelstecker, Polzahl: 3, 3.0 - 5.0 mm, ungeschirmt, löten, IP67
Produktgruppe	Snap-In IP67 (Subminiatur) Serie 620
Bestellnummer	99 9205 460 03

Security notices

Der Steckverbinder darf nicht unter Last gesteckt oder getrennt werden. Eine Nichtbeachtung sowie unsachgemäße Verwendung kann Personenschäden zur Folge haben.

Die Steckverbinder sind für Einsatzbereiche im Anlagen-, Steuerungs- und Elektrogerätebau entwickelt worden. Die Überprüfung, ob die Steckverbinder auch in anderen Einsatzgebieten verwendet werden können, obliegt dem Anwender.

Zum Schutz gegen unbeabsichtigtes Öffnen des Steckverbinders, ist bei einem Einsatz in Stromkreisen mit berührungsgefährlichen Spannungen das Gewinde zwischen dem Gehäuse und dem Steckverbinderkopf mit einem geeigneten Cyanacrylatkleber zu sichern. Dies gilt nicht für Steckverbinder, die in SELV und PELV Stromkreisen nach IEC 61140 (EN 61140, VDE 0140-1) eingesetzt werden.

Steckverbinder, die in Stromkreisen mit berührungsgefährlichen Spannungen eingesetzt werden, dürfen nur von, oder unter Aufsicht von Personen, die eine elektrotechnische Ausbildung besitzen, unter Berücksichtigung der geltenden Bestimmungen und Normen montiert und benutzt werden. Steckverbinder mit der Schutzart IP 67 und IP 68 sind nicht für die Verwendung unter Wasser geeignet. Beim Einsatz im Freien müssen die Steckverbinder gesondert gegen Korrosion geschützt werden. Weitere Infos zu den IP Schutzarten siehe im Bereich Downloadcenter „Technische Informationen“.